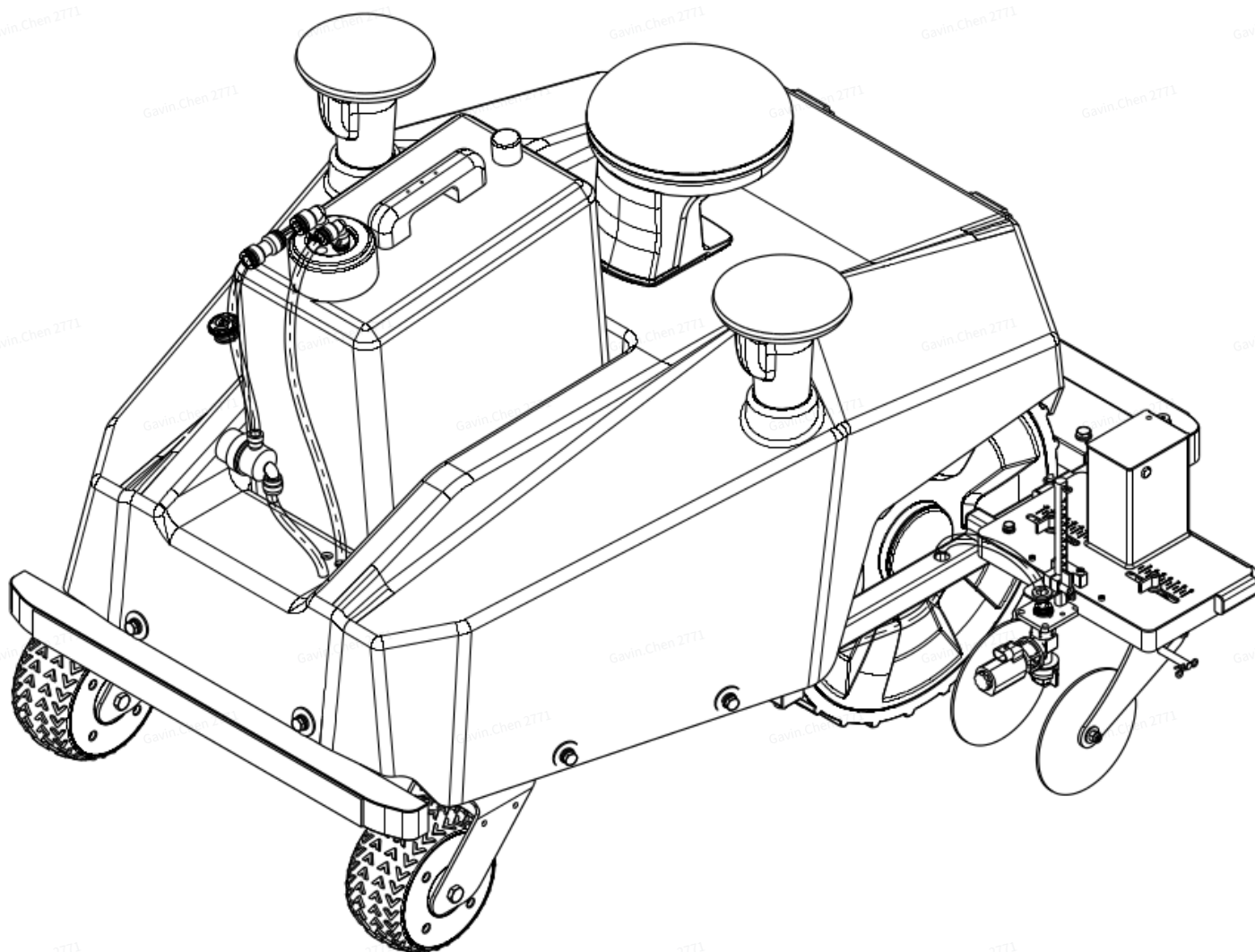


RLM01 Linea Marcatura Robot Manuale di Istruzioni V1,3 (Italy)



FJDYNAMICS
丰疆智能



Linea RLM01 macchina della marcatura

Manuale di istruzioni



2025-12 | Rev. 1,3

Avviso di copyright:



Tutti i contenuti di questo manuale sono protetti da copyright di Fengjiang Intelligence e qualsiasi forma di riproduzione, estrazione, riutilizzo, ristampa, ecc. è vietata.

Se questo manuale viene aggiornato, non verrà fornito alcun avviso separato.

Cronologia delle revisioni:

Versione	Data	Contenuto rivisto
1.0	2025.01	Prima edizione
1.1	2025.05	Spiegazione delle parti rivedute
1.2	2025.07	Spiegazione delle parti rivedute
1.3	2025.12	Spiegazione delle parti rivedute

Leggere prima dell'uso:


	Si prega di operare rigorosamente in conformità con questo manuale utente!
	L'uso improprio può causare danni al dispositivo e degrado delle prestazioni; In caso di problemi durante l'uso, contattare tempestivamente il personale di servizio.

Disclaimer:



- I prodotti, i servizi o le funzionalità acquistati sono soggetti a contratti e termini commerciali. Alcuni prodotti, servizi o funzionalità menzionati in questo manuale potrebbero non rientrare nell'ambito dell'acquisto o dell'utilizzo. Salvo diversamente previsto nel contratto, Fengjiang Intelligence non rilascia dichiarazioni esplicite o implicite in merito al contenuto di questo manuale.
- Questo manuale può essere aggiornato a causa di aggiornamenti del prodotto o per altri motivi. Fengjiang Intelligence si riserva il diritto di modificare questo manuale senza preavviso.


- Questo manuale è fornito esclusivamente come guida per l'uso. Fengjiang Intelligence ha fatto ogni sforzo per garantire l'accuratezza e l'affidabilità delle informazioni in questo manuale, ma non può garantire che sia completamente privo di errori o omissioni. Tutte le informazioni in questo manuale inoltre non costituiscono alcuna garanzia esplicita o implicita.

Avviso di sicurezza

	<p>Questo simbolo indica importanti istruzioni di sicurezza. Il mancato rispetto di queste istruzioni può mettere in pericolo la sicurezza personale o la proprietà degli operatori e di altro personale. Prima di tentare di utilizzare la macchina di marcatura di linea, leggere e comprendere tutte le istruzioni contenute in questo manuale.</p>
---	--

Valutare il livello di rischio associato a questo prodotto in base al significato delle seguenti parole di segnalazione

Simbolo di avvertimento di sicurezza	Parola di segnalazione	Descrizione
	Pericolo	Indica una situazione urgente e pericolosa che, se non evitata, potrebbe provocare la morte o lesioni gravi.
	Avvertimento	Indica una situazione potenzialmente pericolosa che, se non evitata, potrebbe provocare la morte o lesioni gravi.
	Attenzione	(Nessun simbolo di avvertimento di sicurezza) indica una situazione che può portare a danni alla proprietà.

 Avvertimento	<p>Prima di utilizzare questa macchina, assicurarsi di leggere e comprendere tutte le istruzioni di sicurezza in questo manuale, incluso il contenuto dei simboli di avvertimento di sicurezza. Se non si comprendono le avvertenze e le istruzioni in questo manuale, non utilizzare questo prodotto. Questa macchina è solo per l'uso da parte di personale che ha letto, compreso e rispettato i segni di sicurezza stampati su questo manuale e la macchina di marcatura della linea e soddisfa i requisiti di età delle normative locali.</p>
--	--



**Avvertiment
o**

Quando si utilizza questa macchina, le precauzioni di sicurezza di base devono essere sempre seguite per ridurre il rischio di esplosione, scosse elettriche, incendi e altre gravi lesioni personali.



**Avvertiment
o**

Le persone che indossano dispositivi medici elettronici come i pacemaker devono consultare un medico prima di utilizzare questo prodotto. Il funzionamento di apparecchiature elettriche vicino a un pacemaker cardiaco può causare interferenze o malfunzionamenti del pacemaker.

Attenzione

La vernice di marcatura utilizzata deve essere conforme alle leggi e ai regolamenti locali.

Attenzione

La vernice per marcatura deve essere conforme alle leggi e ai regolamenti locali quando viene scaricata o smaltita.

Attenzione

Le riparazioni possono essere eseguite solo da tecnici di manutenzione qualificati. Si consiglia di contattare il rivenditore più vicino per le riparazioni. Durante le riparazioni, solo parti identiche dovrebbero essere utilizzate per la sostituzione.

- Prima di tentare il montaggio e il funzionamento, leggere, comprendere e rispettare tutte le istruzioni e le avvertenze contenute in questo manuale.
- Si prega di familiarizzare con tutti i dispositivi di controllo e i loro metodi di funzionamento corretti e sapere come interrompere rapidamente il funzionamento dell'apparecchiatura e scollegare tutti i dispositivi di controllo.
- Non consentire a bambini o adulti non addestrati di utilizzare o riparare questa apparecchiatura.
- Si prega di notare che le normative locali possono limitare l'età degli operatori, quindi si prega di rispettare i requisiti di età dell'utente previsti dalle leggi locali.
- Se si verifica una situazione non trattata in questo manuale, si prega di fare un giudizio attento e contattare il servizio post-vendita per assistenza.

Indice

1. Panoramica del prodotto

2. Struttura e strumenti di installazione
3. Installa
4. Preparazioni prima dell'uso
5. Distribuire la stazione base RTK
6. Istruzioni per l'uso
7. Precauzioni per l'assegnazione
8. Manutenzione
9. Risoluzione dei problemi
10. Smaltimento dei rifiuti
11. Stoccaggio

1. Panoramica del prodotto

1,1 Introduzione

Questa macchina intelligente per la marcatura delle linee è un'attrezzatura per la marcatura delle linee ad alta efficienza progettata specificamente per i moderni campi sportivi. Con l'elettrificazione come fonte di alimentazione principale, rispetto alle tradizionali apparecchiature alimentate a carburante, non è solo più ecologica, ma riduce anche i costi di manutenzione e l'inquinamento acustico. Dotato di un sistema di posizionamento ad alta precisione RTK, può ottenere una marcatura precisa delle linee a livello centimetrico, presentando con precisione anche i layout di campo e i design delle linee più complessi, garantendo che le linee di campo soddisfino gli standard professionali.

Questa macchina per la marcatura della linea è adatta a tutti i tipi di campi sportivi, che si tratti di un campo da calcio, di un campo da basket o di uno stadio di atletica leggera, ecc. E può gestirli con facilità. Inoltre, ha un'efficienza di lavoro estremamente elevata, che può ridurre significativamente il tempo di marcatura della linea, ridurre al minimo l'impatto sull'utilizzo del campo e consentire di utilizzare più rapidamente il campo sportivo.

1,2 Specifiche



Lunghezza × Larghezza × Altezza	1074 * 1015 * 707mm
Peso (batteria esclusa)	76 chilogrammi








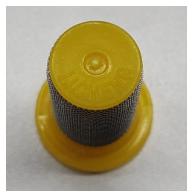

Gamma di temperatura di funzionamento	5~40°C
Grado di protezione da acqua e polvere	IPX3
Materiale principale	Q235 / SPCC / ABS
Capacità del secchio di vernice	20L / 25L
Velocità della linea	(1-3) km / h
Intervallo di regolazione della larghezza della linea	6 ~ 17 cm
Gamma di regolazione dell'altezza dell'ugello	3 ~ 11 cm (rispetto al terreno)
Potenza nominale	100 W
Tensione nominale	48 V
Corrente di ingresso massima	10 A
Funzionamento a carica completa	5h (batteria da 0,5 kWh) / 10h (batteria da 1 kWh)

2. Struttura e strumenti di installazione

!	Nota: I prodotti mostrati nel manuale sono di configurazione generale e le merci ricevute effettive possono variare leggermente. Si prega di fare riferimento agli articoli fisici.
----------	--

2,1 Lista di imballaggio


Numero di serie	Nome	Quantità		Numero di serie	Quantità	Nome	
1	Ospite	1		14	4	Guarnizione del tappo a sgancio rapido	

2	Carta di garanzia	1		15	1	Prefiltro	
3	Certificato di conformità	1		16	1	Pompa a membrana	
4	Tappo a Sgancio Rapido a Bocca Rotonda	2		17	1	Caricabatterie	
5	Tappo a goccia	2		18	1	Chiave esagonale (n. 2)	
6	Tappo a Sgancio Rapido a Bocca Piatta	2		19	1	Chiave esagonale (n. 2,5)	
7	Ugello della ventola	2		20	1	Chiave esagonale (n. 4)	
8	Ugello	2		21	1	Chiave aperta a doppia estremità (n. 10)	
9	Filtro a testa di spruzzo	2		22	1	Chiave aperta a doppia estremità (n. 13)	
10		1		23	1		

	Cablaggio adattatore di ricarica della batteria					Convertitore di tensione	
11	Ugello connettore tracheale	1		24	1	Chiave a bussola	
12	diaframma antigoccia	3		25	2	Bullone esagonale	
13	Tablet da 10 pollici	1					

3. Installa

3,1 Istruzioni di sicurezza

	Per evitare lesioni personali e danni alle attrezzature, leggere attentamente le raccomandazioni di sicurezza in questo manuale prima dell'installazione.
--	---

Si prega di notare che le seguenti raccomandazioni di sicurezza non possono coprire tutti i possibili scenari di rischio.

Sicurezza di installazione e smontaggio

1. Le condizioni meteorologiche piovose e nevose non favoriscono il funzionamento dell'attrezzatura, quindi si prega di non installarla in tali condizioni.
2. L'installazione di attrezzature è severamente vietata in luoghi come aree buie e umide.
3. Installare e smontare l'apparecchiatura secondo il metodo di installazione corretto descritto nel manuale di istruzioni.
4. Prima dell'installazione e dello smontaggio, spegnere tutte le fonti di alimentazione e scollegare i cavi del terminale della batteria per evitare danni alle apparecchiature causati dallo smontaggio dal vivo.

3,2 Sicurezza elettrica

1. Quando si eseguono operazioni elettriche, è necessario rispettare i regolamenti e gli standard locali. Il personale interessato deve avere le qualifiche lavorative corrispondenti.

2. Si prega di controllare attentamente se ci sono potenziali pericoli nell'area di lavoro, come vicino a linee ad alta tensione, ecc.
3. Prima dell'installazione, è necessario conoscere la posizione dell'interruttore di alimentazione di emergenza. Quando si verifica un incidente, è necessario prima interrompere l'interruttore di alimentazione.
4. Quando è necessario spegnere l'alimentazione, assicurarsi di controllare attentamente e confermare che il dispositivo sia stato spento correttamente.
5. Si prega di non posizionare il dispositivo in un luogo umido e di non consentire al liquido di entrare all'interno della macchina per la marcatura della linea.
6. Operazioni elettriche improprie e scorrette possono causare incidenti come incendi o scosse elettriche e causare lesioni gravi o addirittura mortali al corpo umano e danni alle apparecchiature.
7. Assicurarsi che tutti i cavi di collegamento siano in buone condizioni. Se un cavo è danneggiato, interrompere l'uso e sostituirlo con un nuovo cavo prima di riprendere l'uso.
8. Le spine degli utensili elettrici devono corrispondere alle prese. Non modificare le spine in alcun modo. Gli utensili elettrici che richiedono la messa a terra non devono utilizzare spine adattatrici. L'uso delle spine originali e delle prese corrispondenti può ridurre il rischio di scosse elettriche.

3,3 Sicurezza personale

1. Quando si utilizzano utensili elettrici, rimanere vigili, concentrarsi sull'operazione corrente e seguire il buon senso. Non utilizzare utensili elettrici quando si è stanchi o sotto l'influenza di droghe, alcol o farmaci. Un momentaneo calo di attenzione durante l'utilizzo di utensili elettrici può portare a gravi lesioni personali.
2. Utilizzare dispositivi di protezione individuale. Indossare sempre occhiali. L'uso di dispositivi di protezione come maschere antipolvere, scarpe antiscivolo, caschi di sicurezza o dispositivi di protezione dell'udito in condizioni appropriate può ridurre le lesioni personali.
3. Evitare l'avvio accidentale. Assicurarsi che l'interruttore sia in posizione off prima di collegare l'alimentatore e / o il pacco batteria, prelevare o trasportare l'utensile.
4. La ricarica mentre le dita sono sull'interruttore o l'interruttore è acceso quando si maneggiano gli strumenti può causare incidenti.
5. Prima di avviare l'utensile elettrico, rimuovere tutte le chiavi a brugola regolabili o le chiavi regolabili. Una chiave regolabile o una chiave a brugola lasciata sulle parti rotanti dell'utensile elettrico può causare lesioni personali.
6. Non estendere eccessivamente le braccia. Stai sempre fermo e mantieni l'equilibrio del corpo. Ciò consentirà un migliore controllo dell'utensile elettrico in caso di incidente.

7. Codice di abbigliamento. Non indossare abiti larghi o gioielli. Tieni i capelli e gli indumenti lontani dalle parti in movimento. Indumenti larghi, accessori o capelli lunghi possono rimanere impigliati nelle parti in movimento.
8. Se ci sono dispositivi di connessione per la raccolta della polvere e le apparecchiature di aspirazione, assicurarsi che siano correttamente collegati e utilizzati correttamente. L'uso di apparecchiature di raccolta della polvere può ridurre i rischi legati alla polvere.
9. Non prenderlo alla leggera o trascurare le linee guida di sicurezza dello strumento solo perché lo usi frequentemente e lo conosci. Qualsiasi negligenza può portare a gravi lesioni in un istante

3,4 Uso e precauzioni degli utensili elettrici

1. Non abusare degli utensili elettrici. Utilizzare utensili elettrici appropriati in base allo scopo previsto. Operare all'interno delle valutazioni progettate garantisce che gli utensili elettrici possano eseguire attività in modo più efficiente e sicuro.
2. Non utilizzare utensili elettrici con interruttori malfunzionanti. Gli utensili elettrici che non possono essere controllati dagli interruttori sono estremamente pericolosi e devono essere riparati.
3. Prima di regolare, sostituire gli accessori o riporre l'utensile elettrico, scollegare l'alimentazione e / o rimuovere il pacco batteria (se rimovibile). Questa misura di sicurezza preventiva riduce il rischio di avvio accidentale dell'utensile elettrico.
4. Conservare gli utensili elettrici inattivi fuori dalla portata dei bambini e vietare al personale che non ha familiarità con gli utensili elettrici e le relative istruzioni di utilizzare gli utensili elettrici. L'uso di utensili elettrici senza addestramento può rappresentare un pericolo.
5. Mantenere gli utensili elettrici e i loro accessori. Controllare il disallineamento o l'inzeppamento delle parti mobili, danni ai componenti e altre condizioni che possono influire sul funzionamento degli utensili elettrici. Se danneggiati, gli utensili elettrici devono essere riparati prima dell'uso. Molti incidenti sono causati da una manutenzione impropria degli utensili elettrici.
6. Seguire queste istruzioni e utilizzare utensili elettrici, accessori, ecc. in base alle condizioni operative e al contenuto. L'uso di utensili elettrici per scopi non intenzionali può comportare pericoli.
7. Mantenere l'impugnatura e la superficie di presa asciutte, pulite e prive di grasso. In caso di incidente, un'impugnatura scivolosa e una superficie di presa possono influire sul funzionamento e sul controllo sicuri dell'utensile.

3,5 Manutenzione

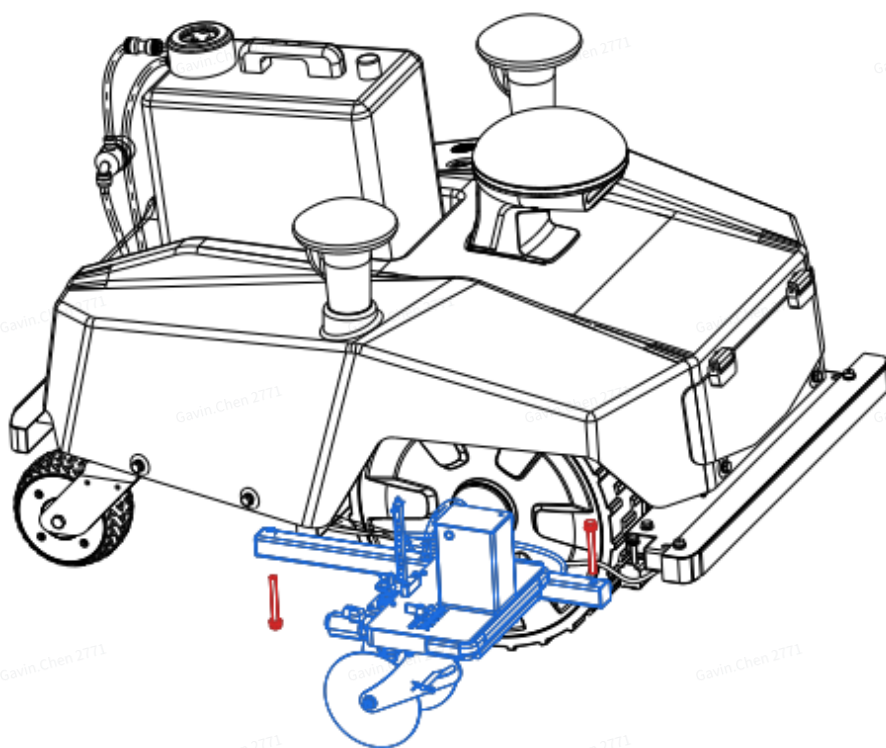
1. Gli utensili elettrici devono essere riparati da personale di manutenzione qualificato utilizzando gli stessi pezzi di ricambio. Ciò garantisce la sicurezza degli utensili elettrici.
2. Non tentare di riparare i pacchi batteria danneggiati da soli. I pacchi batteria devono essere riparati dal produttore o da un fornitore di servizi di riparazione autorizzato.

3,6 Fasi di installazione

Parcheggiare la marcatrice di linea in un'area piana e pulita, preparare un paio di guanti e estrarre, organizzare e disporre gli strumenti e i componenti di installazione dalla scatola degli accessori.

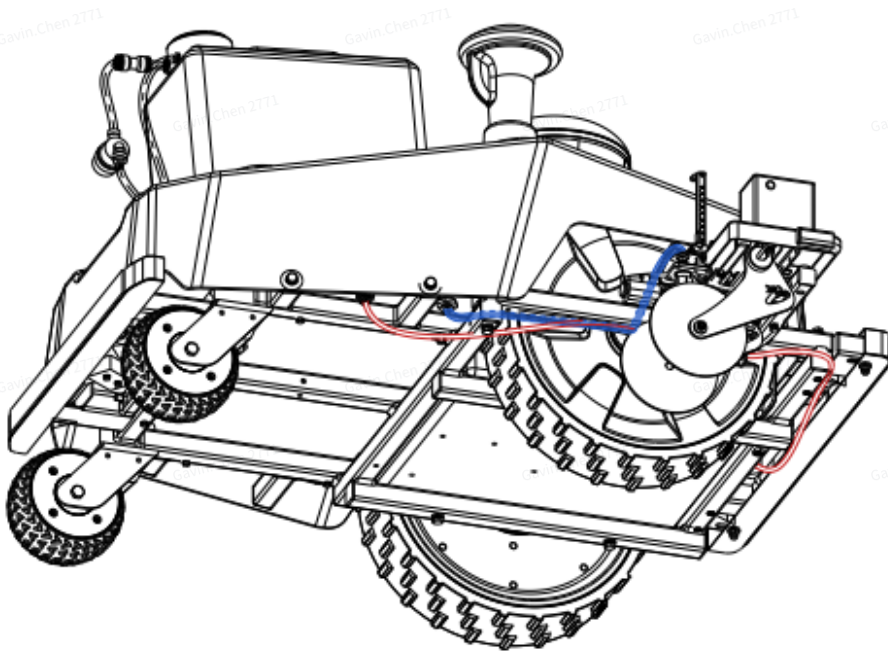
3.6.1 Installi l'assemblea dell'ugello

1. Trova due viti a testa esagonale M8 * 70mm nella cassetta degli attrezzi e usale per fissare il gruppo dell'ugello al telaio.



Numero di serie	Nome accessorio	Quantità
1	Bullone a testa esagonale	2

2. Collegare il cavo di alimentazione e il tubo dell'acqua all'interfaccia a sgancio rapido nella parte inferiore del corpo del veicolo.



4. Preparazioni prima dell'uso

4,1 Ricarica

4.1.1 Caricare la batteria

- La ricarica della batteria richiede quanto segue:
 - 1 x batteria RLM01
 - 1 x caricabatterie
- Inserire la batteria nel vano batteria



- Collegare il caricabatterie



- **Nota:**

- Il caricabatterie non include un interruttore di alimentazione ON / OFF; dopo essere stato collegato a una presa di corrente a muro, il caricabatterie si trova nello stato ON.
- Quando è collegato a una presa di corrente a muro (con la batteria collegata), la luce "rossa" dell'indicatore di ricarica si accende, indicando che il caricabatterie ha iniziato a caricarsi.
- Quando la batteria è completamente carica, la spia "verde" si accende.

4.1.2 Ricarica del Tablet

- La ricarica di un tablet richiede quanto segue:
 - 1 x caricabatterie per tablet
 - 1 x cavo dati TYPE-C per tablet



- Collegare il caricabatterie a una presa di corrente
- Durante la ricarica, un simbolo di fulmine verrà visualizzato sull'icona della batteria sullo schermo.

4,2 Accendere l'alimentazione

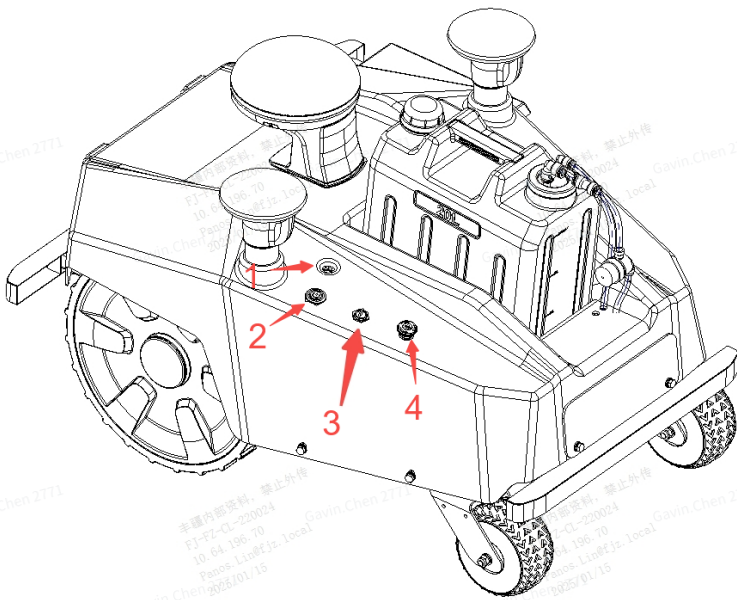


- **Introduzione a sensori e interruttori**

- Sensore di gocce di pioggia, che può inviare messaggi di richiesta all'APP quando piove.

- Interruttore di alimentazione, premere per accendere, la luce verde si accenderà, premere nuovamente il pulsante per ripristinare e l'intero veicolo si spegne e si spegne.
- Controllo manuale del sistema di spruzzatura della vernice: girare a sinistra è per lo scarico, girare a destra è per la spruzzatura della vernice.
- Interruttore di arresto di emergenza. Quando viene premuto l'interruttore di arresto di emergenza, il motore della ruota motrice e la pompa vengono spenti e smettono di funzionare. Ruotare il pulsante in senso orario per cancellare il segnale di arresto di emergenza.

È possibile ripristinare lo stato normale dell'alimentazione.



4,3 Verificare il sistema di spruzzatura

- Seleziona vernice
 - La vernice selezionata deve essere a base d'acqua, innocua per l'erba sul campo e conforme alle leggi e ai regolamenti locali.
 - È possibile scegliere tra vernici pronte all'uso e vernici miscelate all'acqua. Quando si spruzza, la densità della vernice deve essere $\leq 1,2$. Per la vernice miscelata all'acqua, si consiglia di utilizzare un rapporto vernice / acqua di 1: 4 (ovvero una parte della soluzione madre diluita con quattro parti di acqua) e mescolare per almeno 3 minuti per garantire che la vernice e l'acqua siano completamente diluite.



- Vernice spray Misure preventive

- Controllo dell'esposizione: è necessaria la ventilazione locale quando il prodotto viene spruzzato, riscaldato o asciugato all'interno dell'area effettiva.
- Respirazione: quando si prova a spruzzare in uno spazio chiuso (al chiuso), è necessario indossare una maschera.
- Mani: indossare guanti per evitare il contatto diretto.
- Occhi: indossare occhiali per evitare schizzi.
- Pelle: indossare abiti da lavoro per evitare schizzi.



Nota:

Se la vernice entra accidentalmente negli occhi: Prima che la vernice si asciughi, sciacquare gli occhi con abbondante acqua per almeno 10 minuti. Se non si sente bene, consultare un medico.

Contatto della pelle con la vernice: Prima che la vernice si asciughi, rimuovere gli indumenti contaminati e lavare la pelle con acqua e sapone.

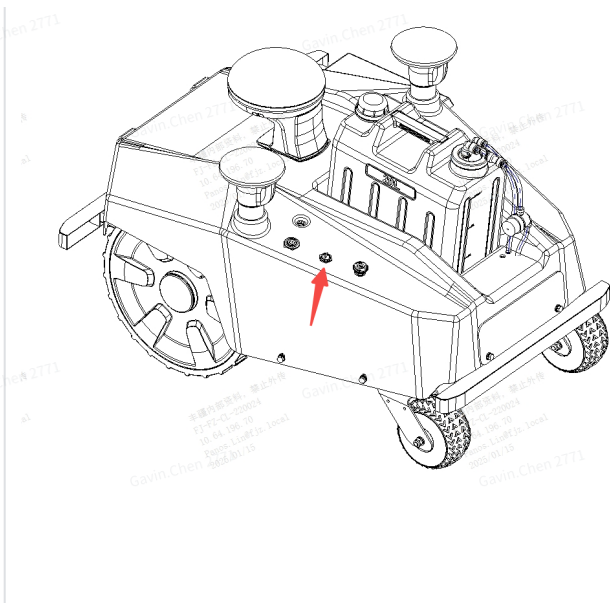
Se la vernice viene ingerita accidentalmente: Bere molta acqua, non indurre il vomito e consultare immediatamente un medico.

Metodi di estinzione del fuoco per la vernice: Acqua, schiuma, anidride carbonica o estintori a polvere secca possono essere utilizzati per estinguere il fuoco.

- Prova di scarico e verniciatura

- Prima di dipingere, è necessario scaricare l'aria per 15 secondi, quindi dipingere per 5 secondi per assicurarsi che tutti i tubi dell'acqua siano pieni di vernice e privi di aria.

--	--



- Funzione dell'interruttore rotante a tre posizioni:

1	Quando l'interruttore viene ruotato a sinistra , è per lo scarico.
2	Quando l'interruttore viene ruotato verso luce , è per dipingere.
3	Quando l'interruttore è nella posizione centrale , è nello stato off.

5. Distribuire la stazione base RTK

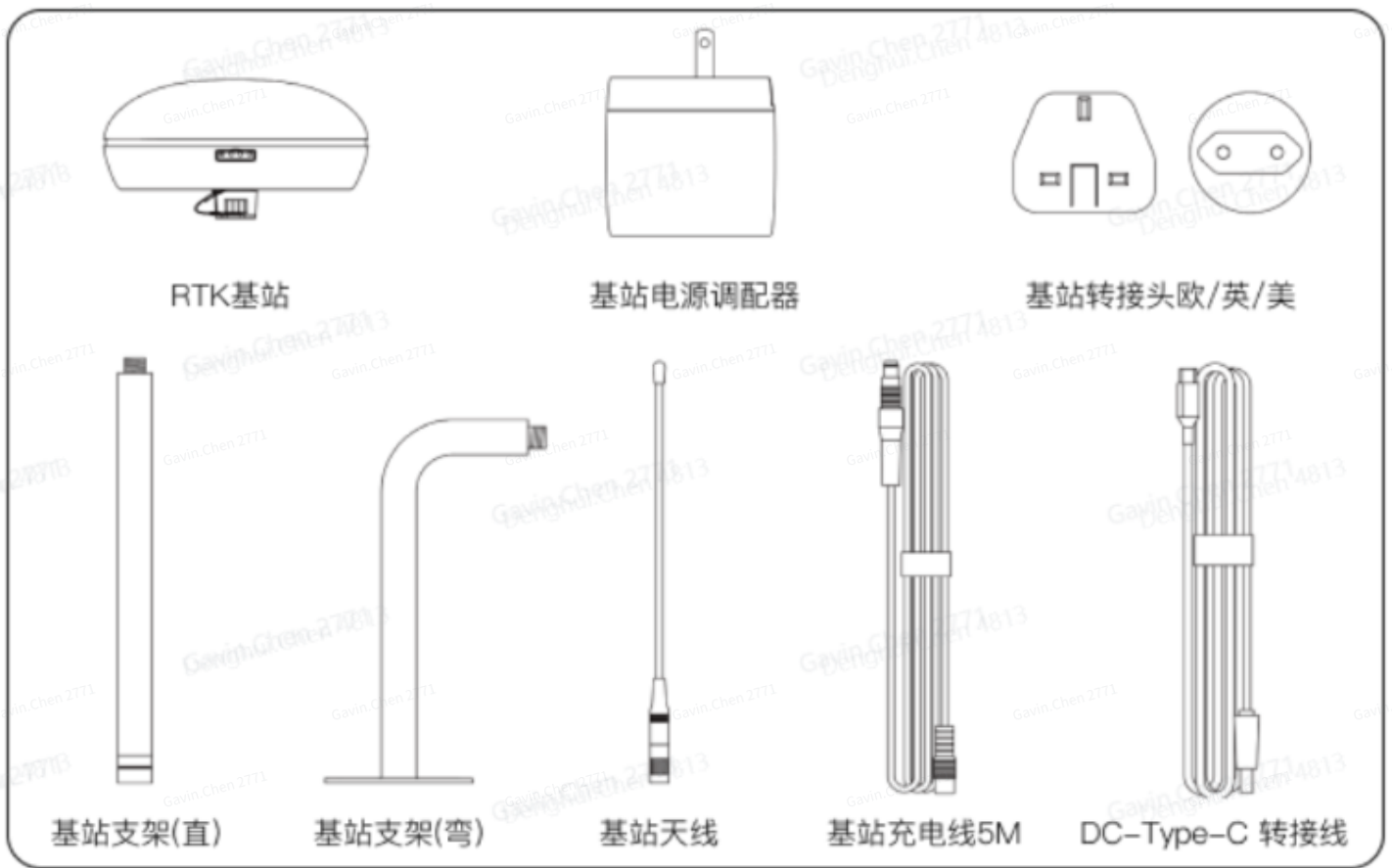
La macchina di marcatura di linea può ottenere dati di posizionamento RTK tramite servizi NTRIP locali o stazioni base FJD.

Se si dispone di un numero di servizio RTK di rete basato su NTRIP, si consiglia di utilizzare il servizio NTRIP per la marcatura della linea senza la necessità di distribuire una stazione base RTK.

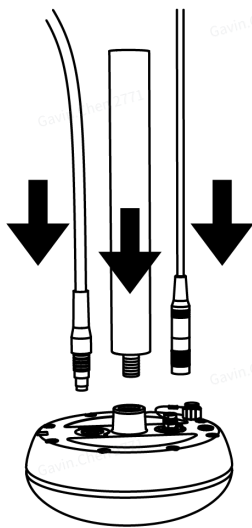
Se non si dispone di un account di servizio NTRIP o se il segnale di servizio NTRIP locale è instabile, è possibile fare riferimento alla seguente procedura per distribuire una stazione base RTK.

5,1 Unboxing della stazione base

Aprire la scatola di imballaggio della stazione base e gli accessori interni sono i seguenti:



5,2 Antenna e cavo di ricarica



- Quando si utilizza la stazione base, è necessaria un'antenna esterna; senza un'antenna, il segnale di posizionamento sarà instabile.
- La stazione base non ha una batteria incorporata e richiede un alimentatore esterno quando è in uso.
- Inoltre, la stazione base può essere alimentata anche tramite TYPE-C.

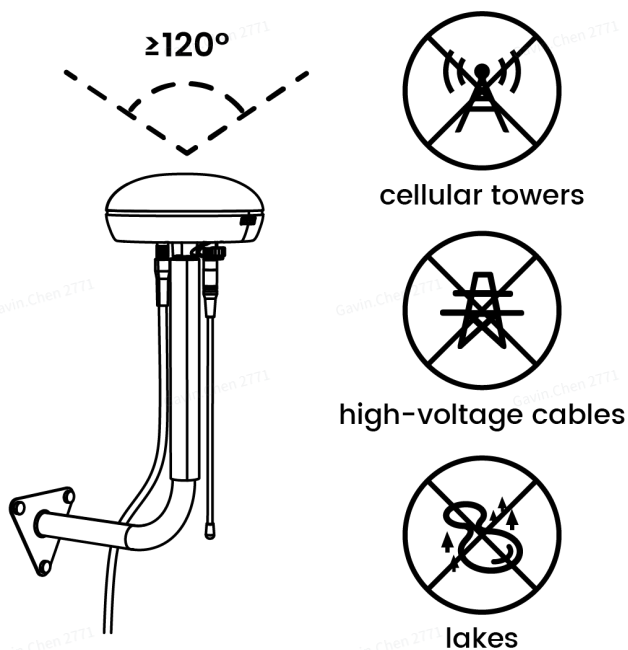


5,3 Metodo di installazione

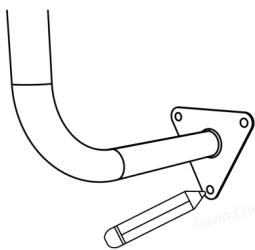
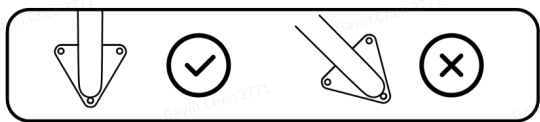
Per ottimizzare le prestazioni del sistema RTK, la stazione base deve trovarsi in un'area aperta con una buona ricezione del segnale satellitare. È possibile installare la stazione base su una parete o un tetto o su un terreno piatto e aperto.

5.3.1 Installi la stazione base sulla parete / tetto

1. Le antenne RTK dovrebbero essere installate in aree aperte come tetti o pareti.
2. Assicurarsi che ci sia una porzione di cielo libera entro un angolo di 120° .
3. Installare l'antenna RTK in una posizione ad almeno 500 metri di distanza dalle stazioni base, dai cavi ad alta tensione e dai corpi idrici come i laghi.



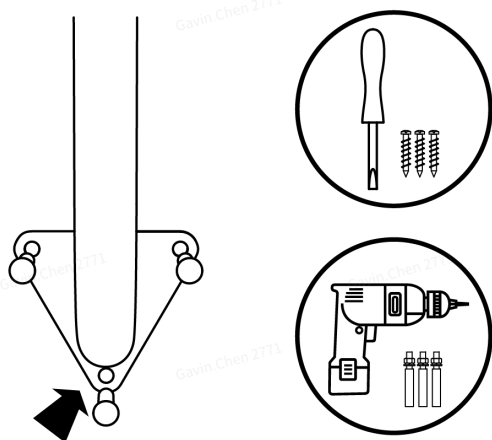
4. Contrassegnare la posizione di montaggio dell'asta di montaggio curva sulla parete.
5. Il palo di montaggio deve essere posizionato verticalmente verso l'alto.



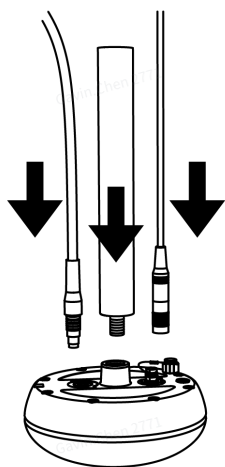
6. Selezionare le viti appropriate in base al materiale della parete e praticare fori nelle posizioni contrassegnate.

7. Per pareti in legno: utilizzare viti M6 e un cacciavite.

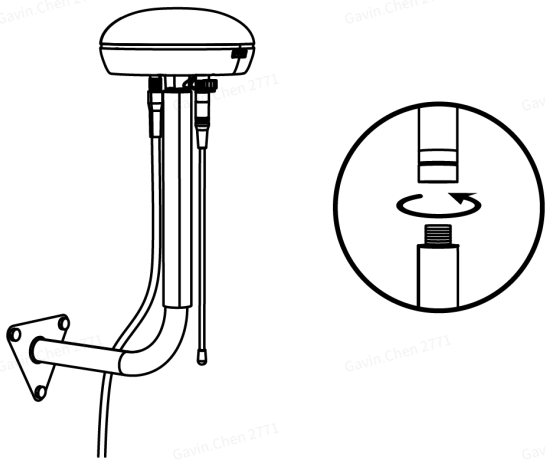
Per pareti in calcestruzzo: utilizzare bulloni ad espansione M8 e utensili elettrici (autoforniti).



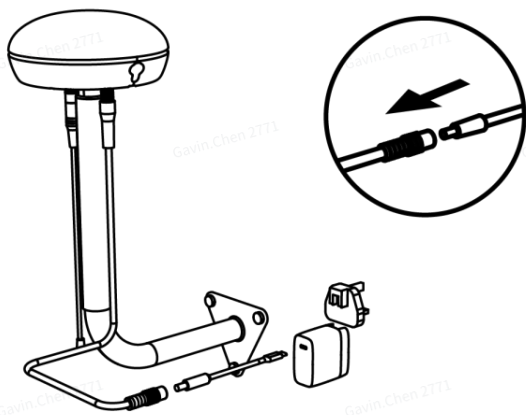
8. Installare un palo sospeso diretto, un'antenna RF e un cavo di alimentazione (5 m) sulla stazione base RTK.



9. Fissare saldamente le due aste di montaggio.

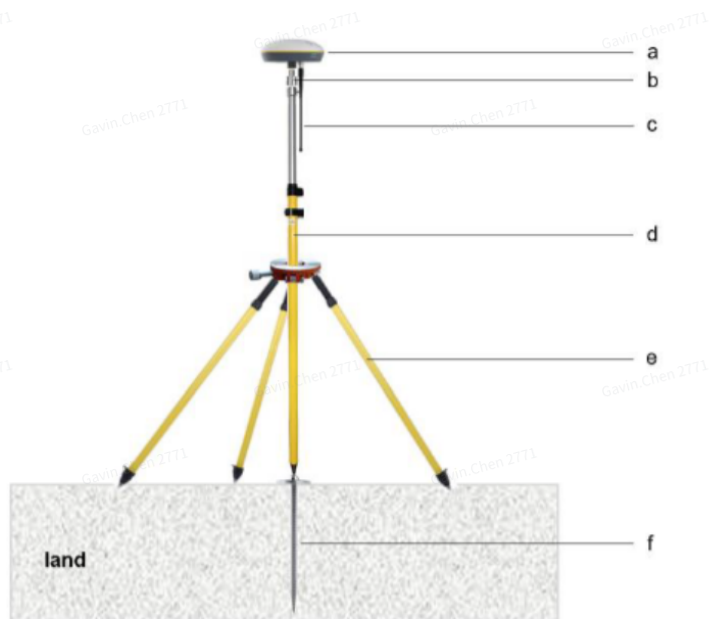


10. Inserire il cavo DC USB-C, l'adattatore e la spina dell'adattatore di alimentazione in una presa di corrente per attivare la stazione base RTK.



5.3.2 Installa la stazione base a terra

Se l'installazione della stazione base su una parete / tetto non è adatta al tuo scenario di utilizzo, puoi scegliere di acquistare il nostro [Kit treppiede] accessorio e installare la stazione base a terra. Puoi fare riferimento alle istruzioni dettagliate di seguito.



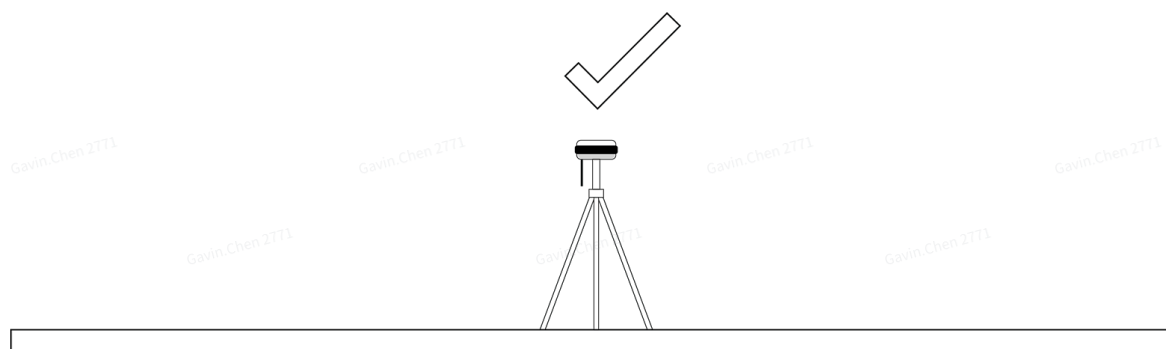
- | | |
|-------------------------------|------------------|
| a V1 receiver | d Alignment pole |
| b Adaptor with 5/8-inch screw | e Tripod |
| c Radio antenna | f Marking pin |

- **Requisiti di selezione della posizione**

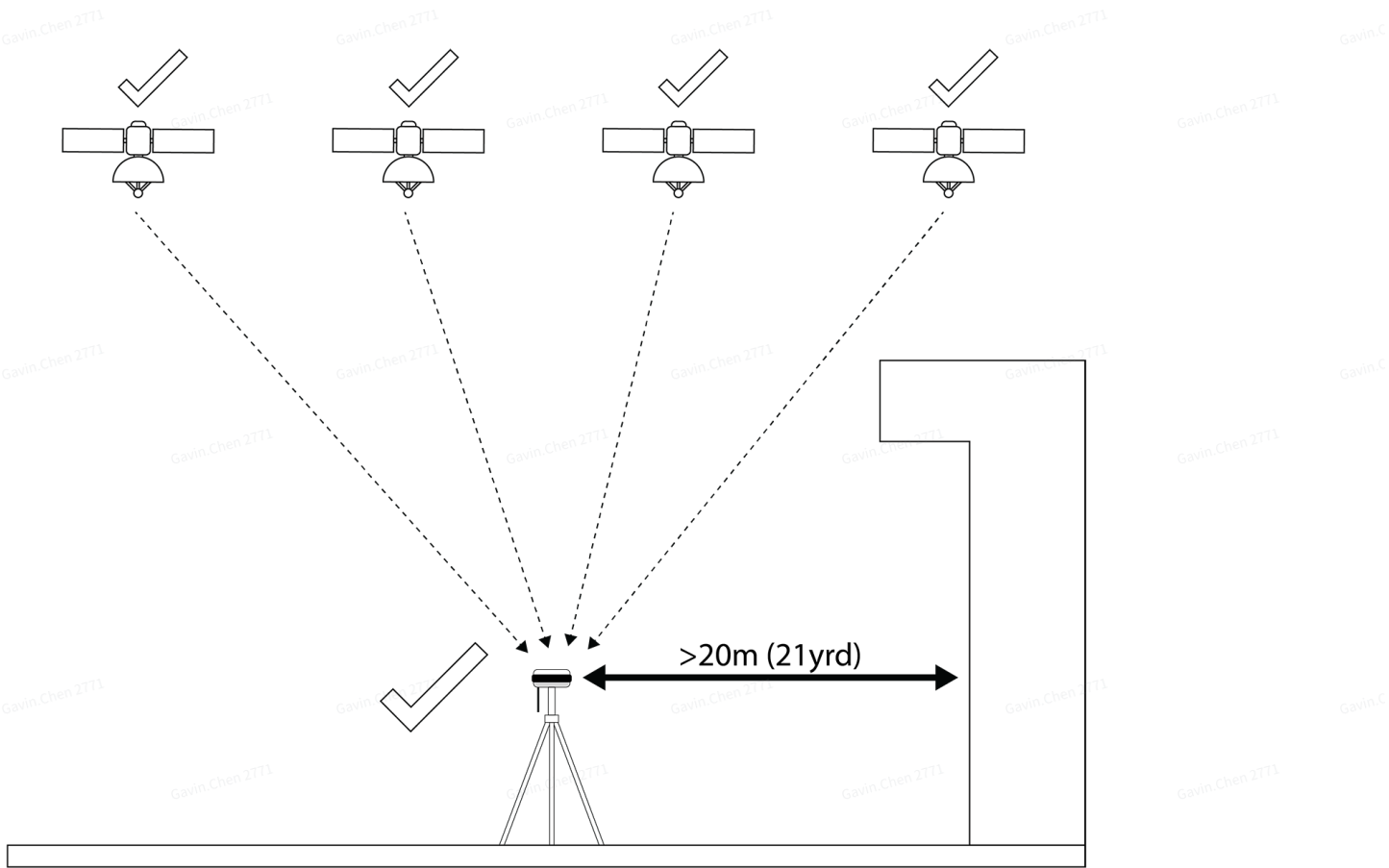
Posizionare la stazione base accanto a edifici e recinzioni più alte della stazione base bloccherà i satelliti originariamente visibili, il disegno della linea potrebbe essere meno accurato o RLM01 potrebbe smettere di disegnare del tutto. Più la stazione base è posizionata lontano dai grattacieli / alberi, meglio è.

- **Buona posizione**

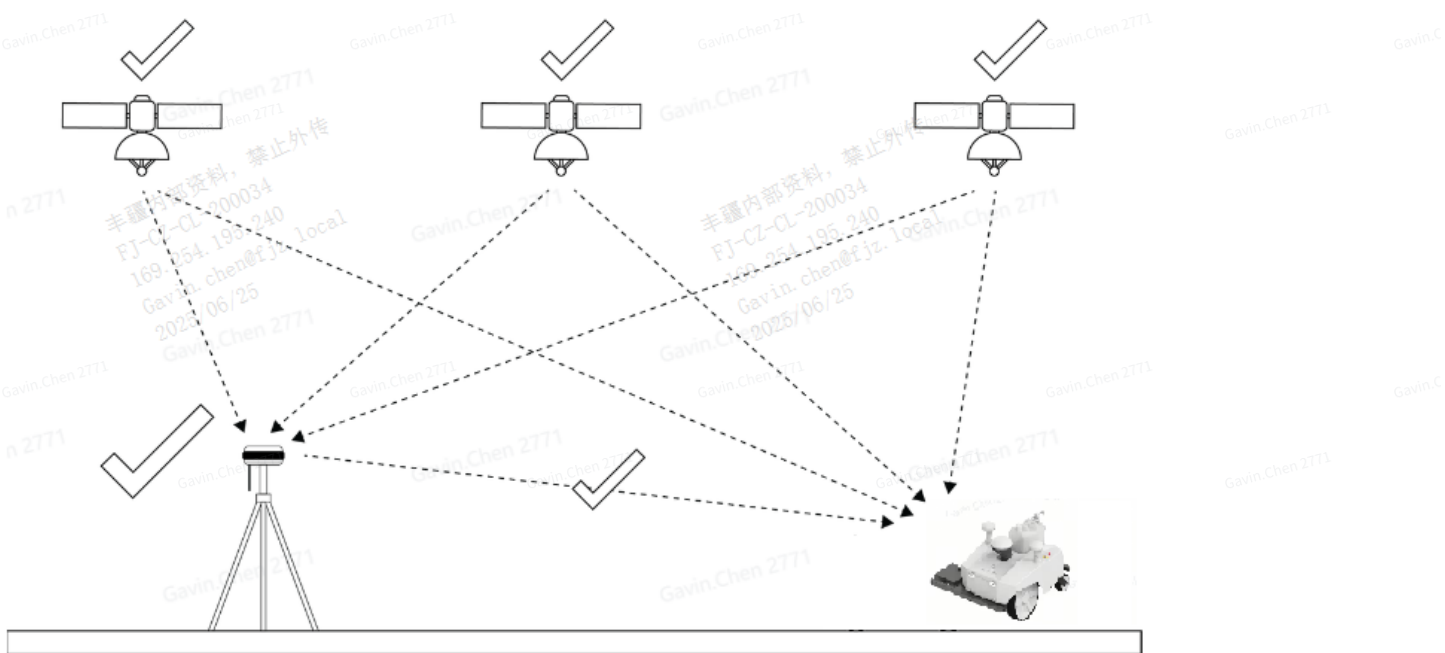
Su una superficie piana.



- **Buona posizione**

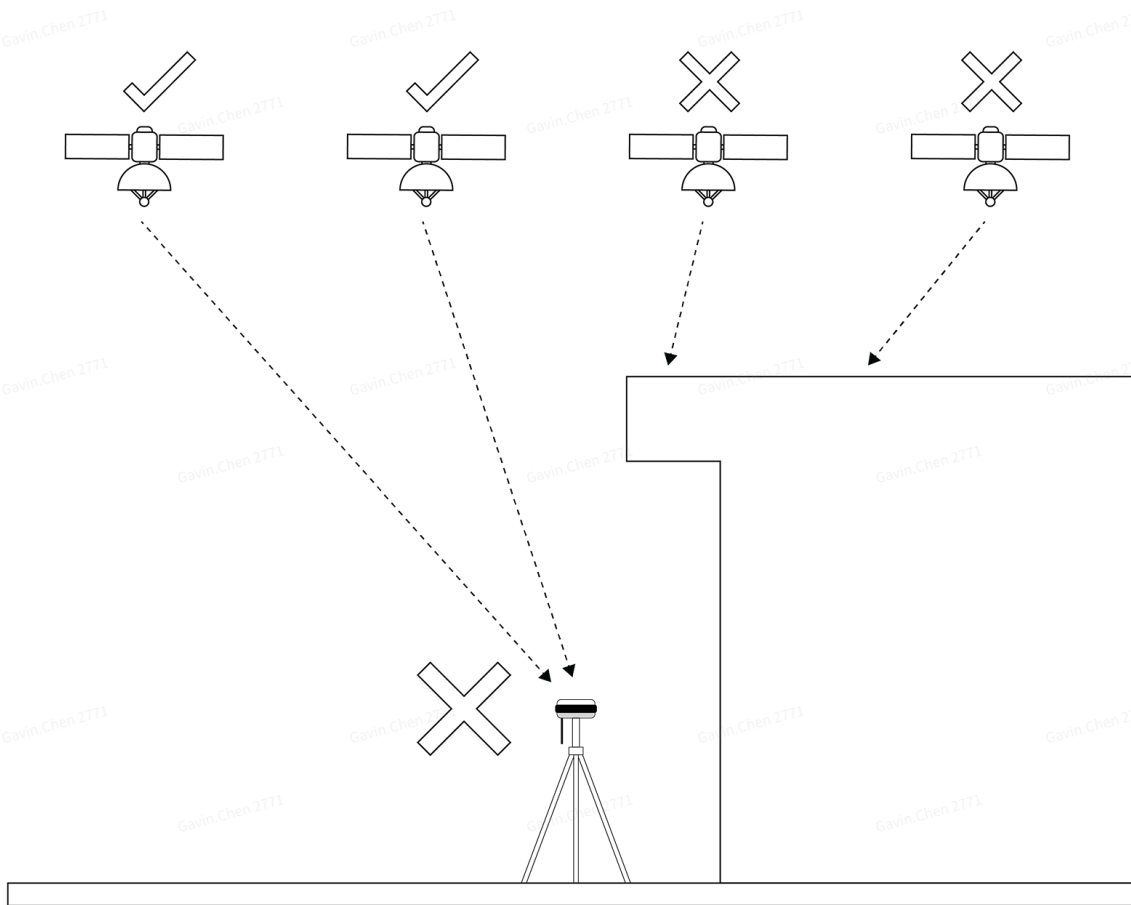


- **Buona posizione**



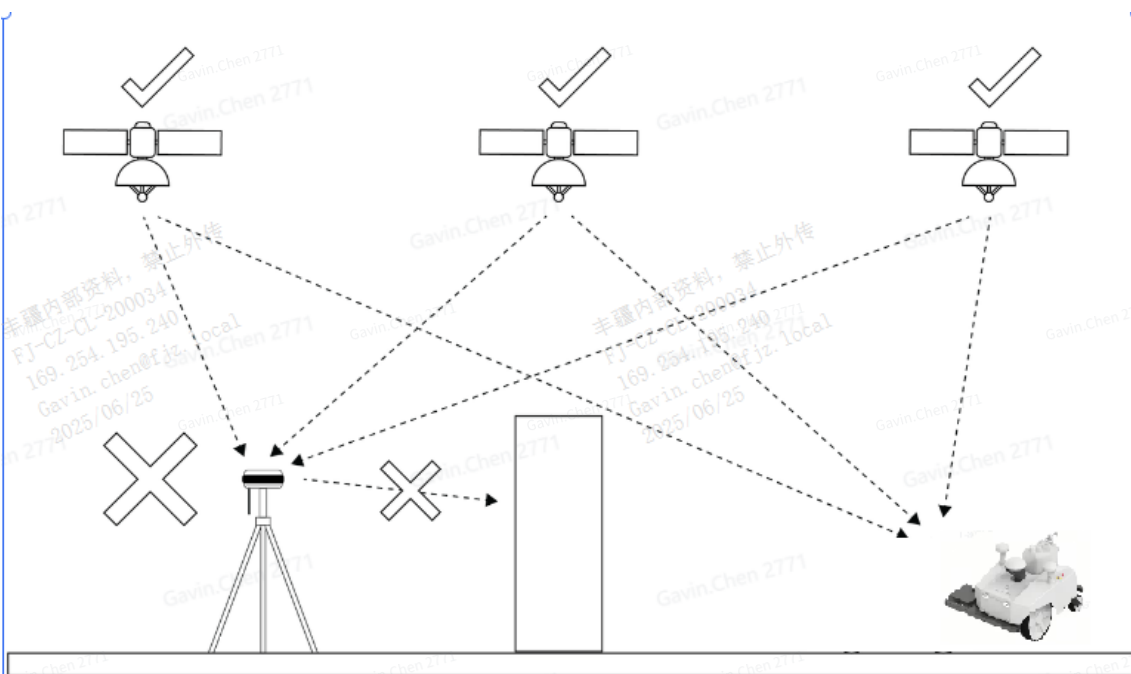
- **Errore di posizione**

In questo caso, la costruzione blocca il satellite.



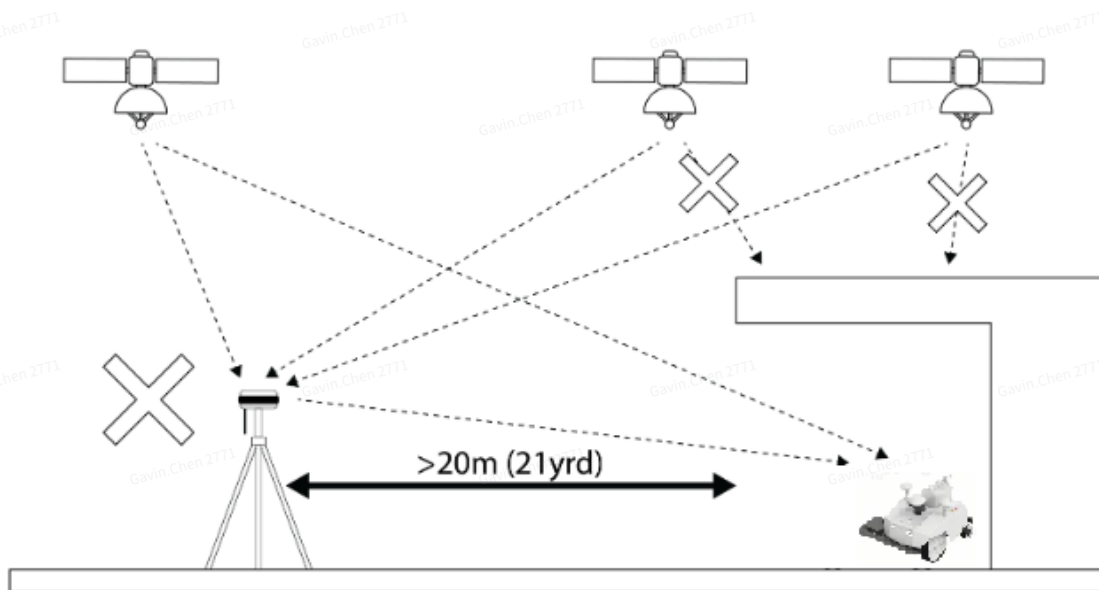
- **Errore di posizione**

In questo caso, l'oggetto ostruisce il satellite.



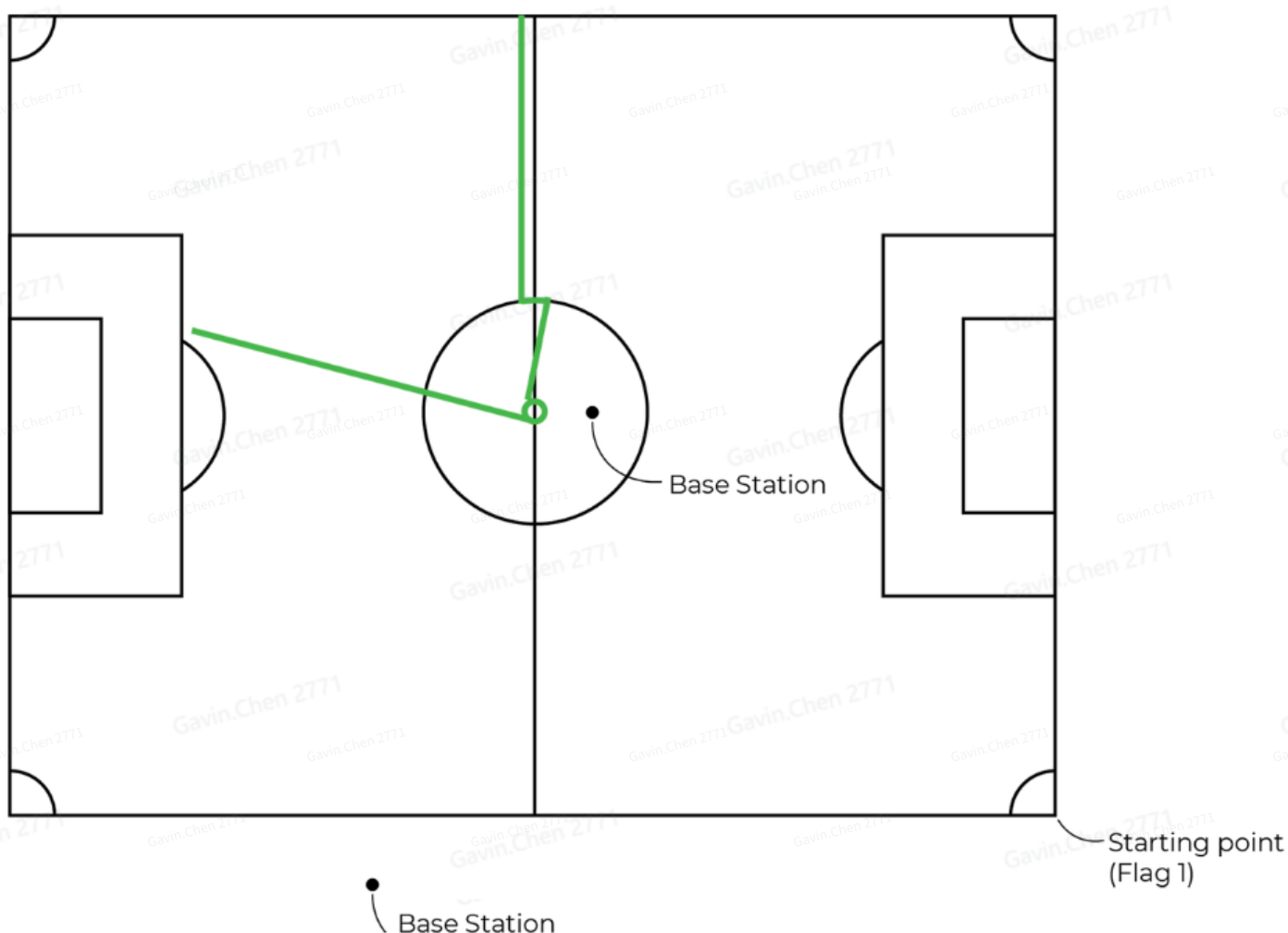
- **Errore di posizione**

In questo caso, la costruzione blocca il satellite.



• **Nota:**

- Quando si contrassegna il sito, è importante posizionare la stazione base in una posizione in cui RLM01 non la colpisca durante il funzionamento.
- Inoltre, non è consentito spostare la stazione base durante il funzionamento. Ciò farà sì che RLM01 si discosti dalla linea attualmente tracciata.

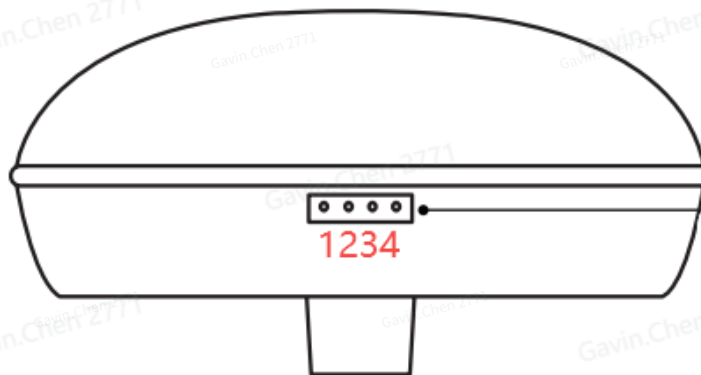


5.3.3 Indicatore della stazione base Descrizione

- Per accendere il dispositivo, premere l'interruttore di alimentazione.



- Indicatore luminoso Istruzioni



1. Indicatore di potenza	La luce verde è costantemente accesa quando è accesa
2. Indicatore di dati	<p>Indicatore luminoso spento: indica che la stazione base non sta trasmettendo dati differenziali o non ha avviato la raccolta di dati statici.</p> <p>Luce verde sempre accesa: al termine della configurazione, è stato stabilito il collegamento dati. La spia lampeggia alla frequenza di trasmissione.</p> <p>Luce verde lampeggiante: vengono trasmessi dati differenziali.</p> <p>Blu lampeggiante: in modalità statica, quando l'intervallo di acquisizione è maggiore o uguale a 1 secondo, la spia lampeggia all'intervallo di acquisizione;</p> <p>Quando l'intervallo di campionamento è inferiore a 1 secondo, l'indicatore luminoso lampeggia a un intervallo di campionamento di 1 secondo.</p>
3. Indicatore satellitare	<p>Indicatore luminoso spento: nessun tracciamento satellitare;</p> <p>Luce verde costantemente accesa: soluzione fissa, la stazione base è in condizioni operative normali;</p>

	<p>Verde lampeggiante: Posizionamento ma non in uno stato di soluzione fisso;</p> <p>Rosso lampeggiante: Tracciamento satellitare ma non posizionamento;</p> <p>Lampeggiamento alternato tra verde e rosso: la scheda singola GNSS è anormale.</p>
4. Indicatore luminoso Bluetooth	<p>Indicatore luminoso spento: nessuna connessione Bluetooth;</p> <p>La luce blu rimane accesa: connessione Bluetooth / WiFi stabilita;</p>

6. Istruzioni per l'uso

6,1 Preparazione

- Leggere e comprendere le istruzioni di sicurezza prima dell'uso.
- Se si utilizza una stazione base RTK, assicurarsi che la stazione base sia stata distribuita.
- Assicurarsi che nelle vicinanze sia disponibile un buon segnale Wi-Fi o hotspot mobile.
- Assicurarsi che il tablet FJD sia completamente carico.
- Assicurarsi che il tablet FJD sia collegato alla rete, che può essere ottenuta collegandosi al Wi-Fi o inserendo una scheda SIM.
- Assicurarsi che la funzione Bluetooth del tablet FJD sia abilitata.

6,2 Scarica l'applicazione Line Marking Robot

- Il robot di marcatura della linea FJDynamics è progettato specificamente per l'uso con l'applicazione. Si prega di scaricare prima l'applicazione. È possibile ottenere l'applicazione iOS scansionando il codice QR qui sotto o cercando {FJD Landscaping} in Android o App Store.
- L'applicazione è stata installata sul tablet



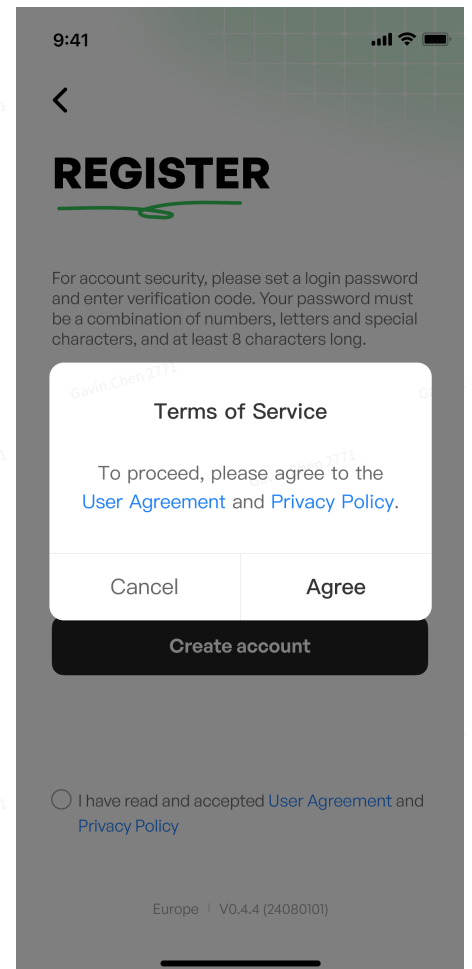
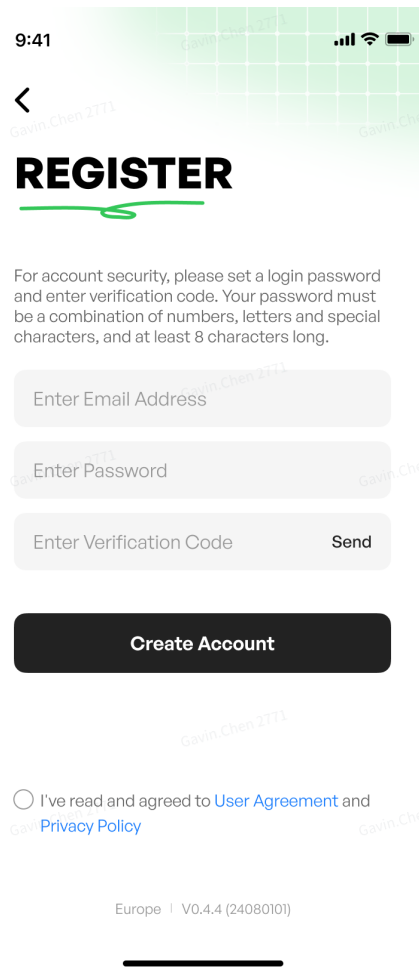
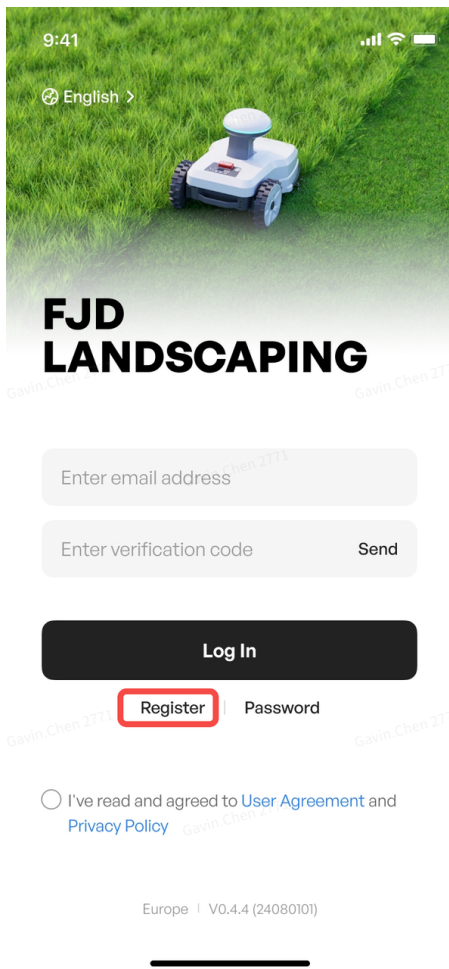
6,3 Tablet PC

- Premere e tenere premuto il pulsante di accensione del tablet, quindi rilasciarlo quando lo schermo si illumina. **Innanzitutto, collegare il tablet a Internet, che può essere eseguito tramite una scheda 4G o Wi-Fi.**
- Apri l'APP FJD Landscaping



**FJD
Landscaping**

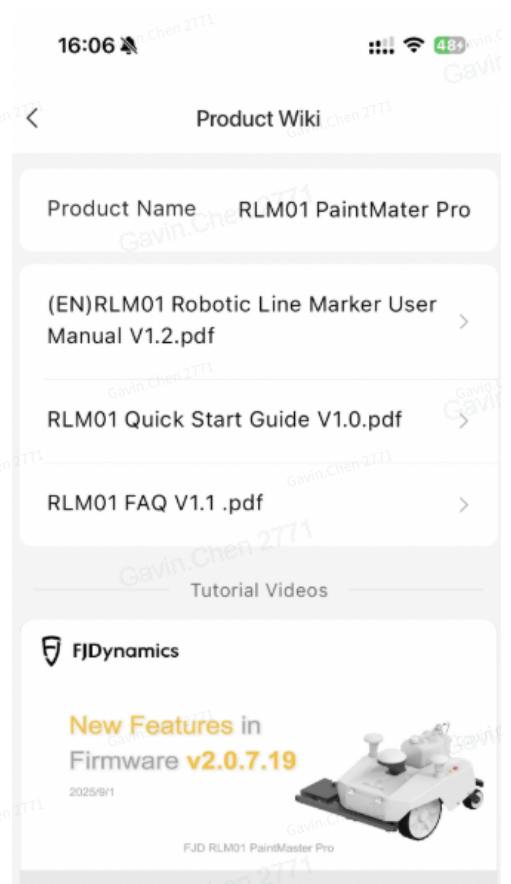
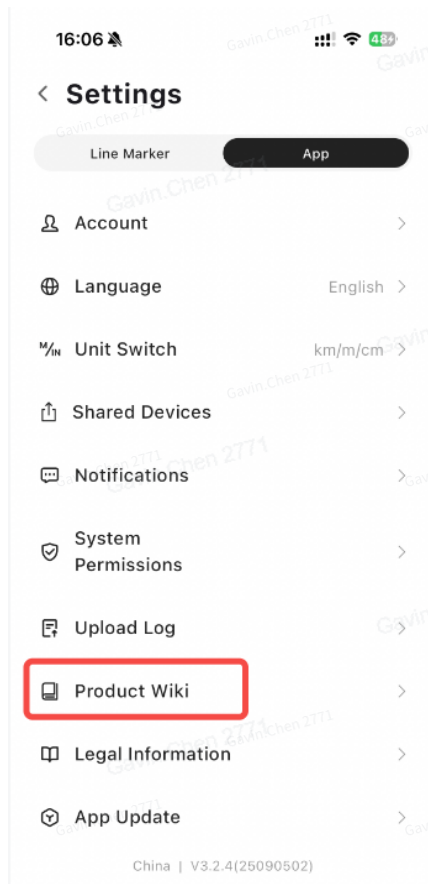
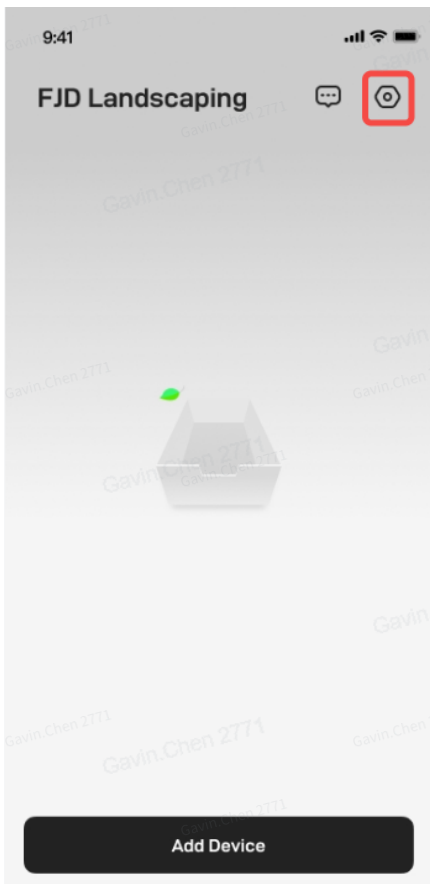
6.3.1 Registrati e accedi



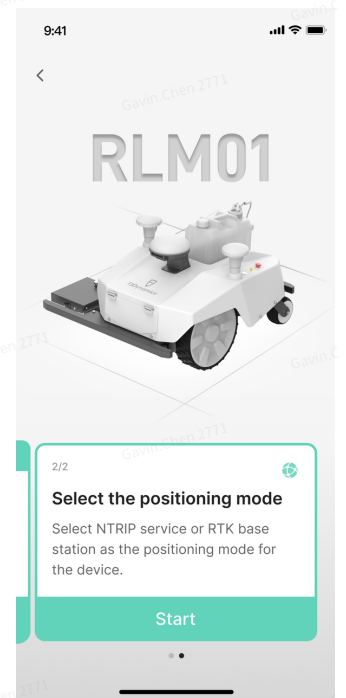
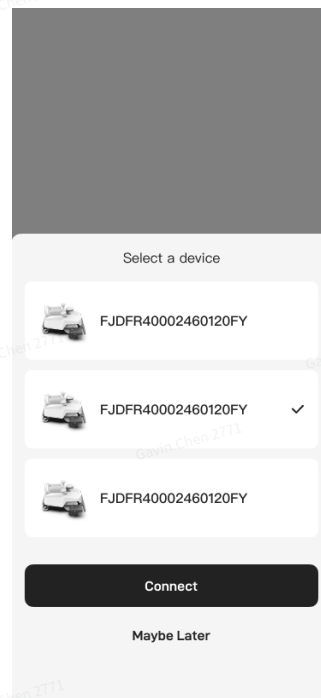
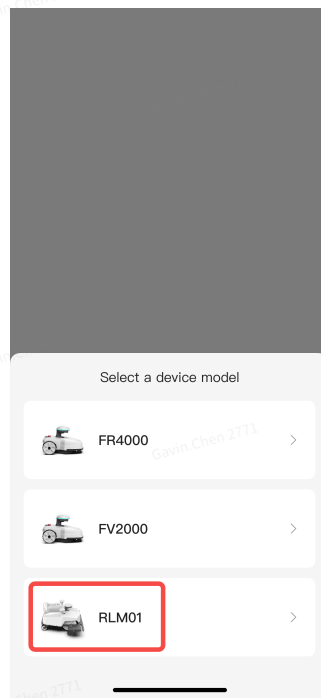
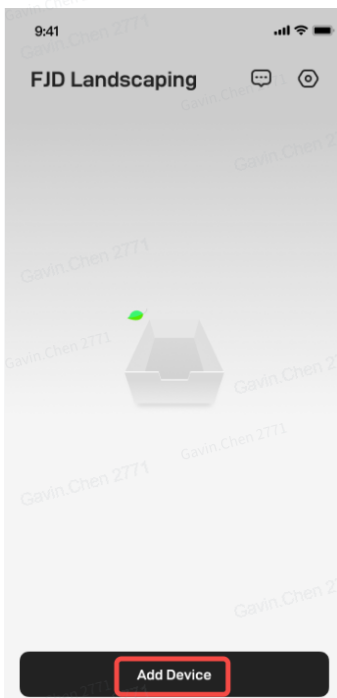
- Dopo aver aperto l'applicazione, è possibile creare un account secondo le seguenti istruzioni.
 - a. Clicca per registrarti ora.
 - b. Inserisci il tuo indirizzo email.
 - c. Fai clic sul pulsante Invia codice di verifica e l'email di verifica verrà inviata al tuo indirizzo email (se non la ricevi, controlla la cartella della posta indesiderata).
 - d. Inserisci il codice di verifica (il codice di verifica è valido per 10 minuti; fai di nuovo clic sul pulsante Invia per ottenere una nuova email di verifica).
 - e. Imposta una password (la password deve essere lunga tra 8 e 22 caratteri e contenere almeno lettere e numeri minuscoli).
 - f. Visualizza l'accordo per l'utente e l'informativa sulla privacy.
 - g. Clicca per completare la registrazione e il login.

6.3.2 Visualizza prodotto Lingo

- Fare clic sul pulsante " **Impostazioni** " per accedere al "Prodotto Lingo" dove è possibile visualizzare il manuale utente RLM01, le FAQ, i video della guida utente, ecc. Se si riscontrano problemi durante l'uso, è possibile trovare soluzioni qui.



6.3.2 Aggiungi Sottolineare Robot



Nota: per garantire il normale funzionamento del Bluetooth, assicurarsi che il Bluetooth sia abilitato sul telefono e che la distanza tra il telefono e il robot di marcatura della linea sia inferiore a 3 m.

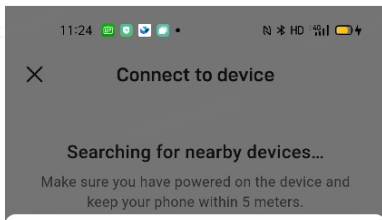
- Fare clic sul pulsante "Aggiungi dispositivo".
- Selezionare "RLM01" dalle opzioni.
- Collegare la matricina di linea in base al numero di serie, che si trova sul retro del coperchio del vano batteria.
- Completa la connessione Bluetooth e la connessione di rete di RLM01 secondo le istruzioni della pagina. Per la connessione di rete, puoi scegliere una scheda 4G o WIFI.
- Se si sceglie di utilizzare una scheda SIM 4G per connettersi alla rete, fare riferimento ai seguenti passaggi.
 - a. Prima dell'installazione, confermare con il rappresentante di vendita FJD se l'RLM01 viene fornito di serie con una scheda 4G al momento della spedizione in fabbrica. Se non viene fornito di serie, acquistare localmente una scheda 4G generica.
 - b. Durante l'installazione, inserire prima la scheda 4G nel porta carte.



- c. La scheda 4G deve essere installata all'interno della scheda di controllo principale di RLM01. Come mostrato nella figura seguente, inserire il supporto della scheda nello slot per schede, assicurandosi che il lato metallico della scheda SIM sia rivolto verso il basso.

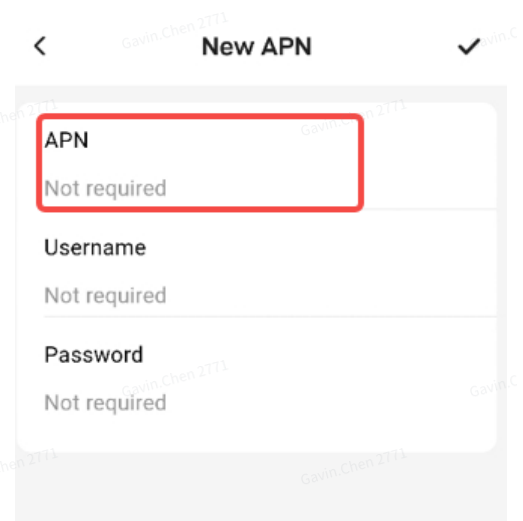


- d. Se si sceglie di connettersi alla rete tramite una scheda SIM 4G, fare riferimento alla seguente procedura. Alcune schede SIM 4G richiedono l'inserimento dell'APN per connettersi correttamente alla rete. Di solito, è possibile trovare le informazioni APN sulla confezione della scheda SIM 4G o consultare il proprio operatore locale.



**Connect Successful,
keep setting network**

The distribution network can help you know the status of the equipment in time, remotely operate the equipment, etc.



- e. Dopo che la scheda 4G è stata collegata correttamente, un'icona 4G nera verrà visualizzata sulla home page dell'APP. Se l'icona è rossa o l'intensità del segnale è di 0 barre, indica che la scheda 4G è stata inserita ma non c'è rete. Si prega di controllare le impostazioni APN.



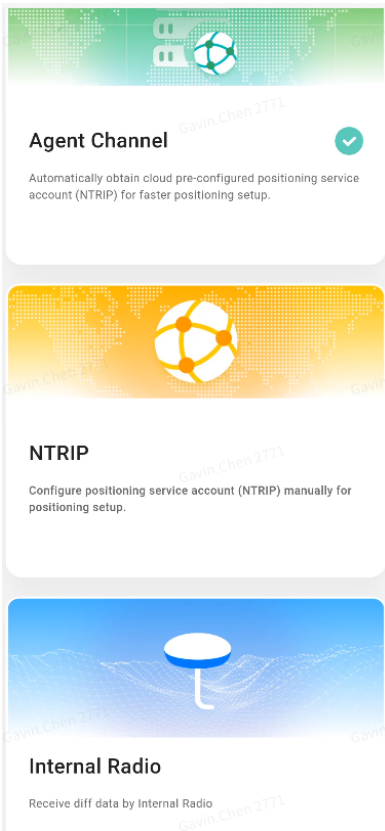
6.3.3 Impostare la modalità di posizionamento

- È possibile scegliere uno dei seguenti 3 metodi di posizionamento

1) **Agent Channel** : Agent Channel, l'account NTRIP verrà automaticamente associato alla macchina per la marcatura della linea. Prima dell'uso, confermare che lo staff del supporto tecnico FJD abbia configurato il Agent Channel per il proprio RLM01 sulla piattaforma GM. Un segno di spunta apparirà nell'opzione Agent, indicando la configurazione riuscita, ed è possibile tornare alla home page per iniziare a creare una mappa.

2) **NTRIP** : è necessario trovare un fornitore di servizi NTRIP locale per acquistare un account o acquistare il servizio FJD NTRIP.

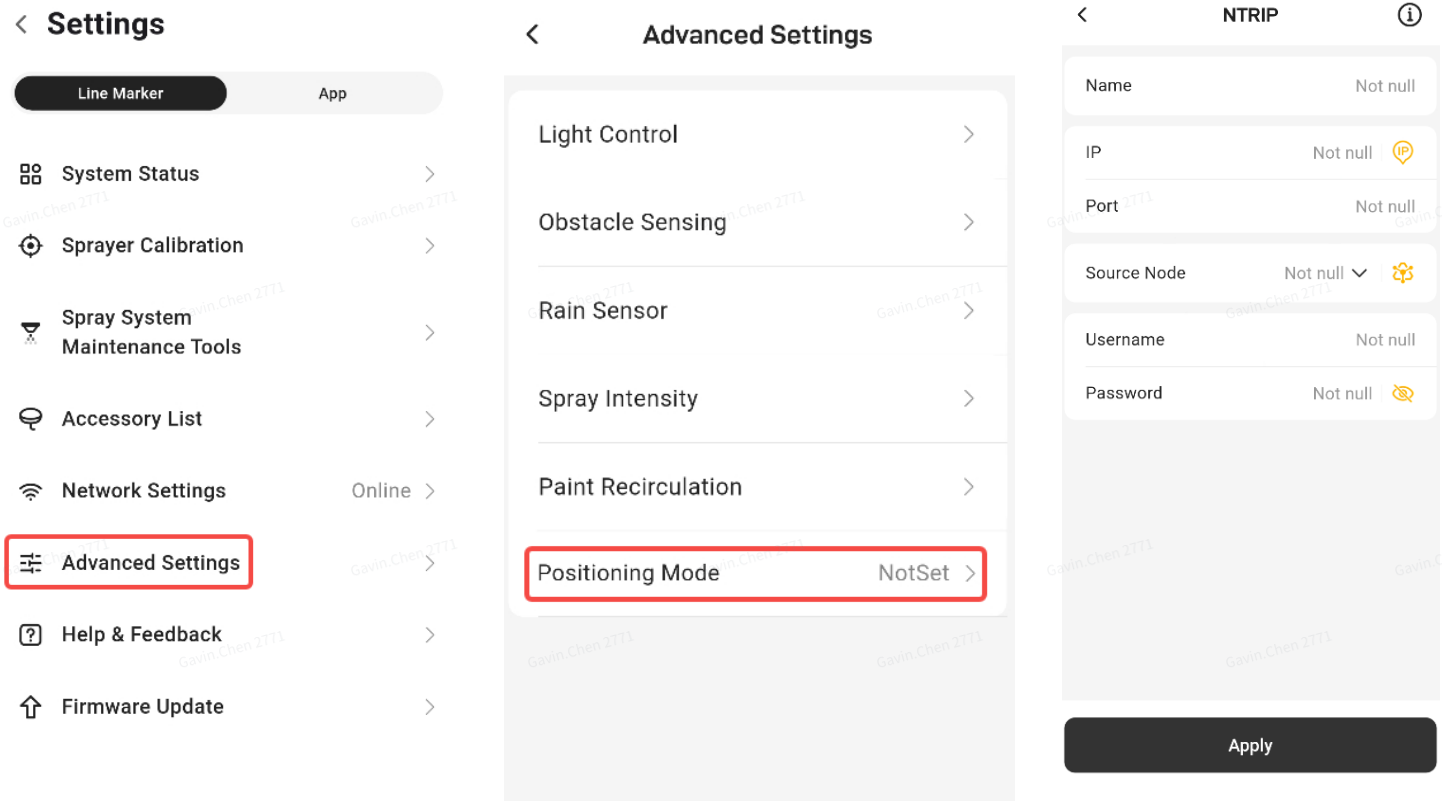
3) **Radio interna** : modalità stazione base, utilizzando la stazione base FJD per i servizi di posizionamento.



6.3.3.1 Imposta la modalità di posizionamento del canale dell'agente

6.3.3.2 Imposta la modalità di posizionamento NTRIP

- Di seguito è riportato il processo dettagliato per la configurazione di NTRIP. Si prega di acquistare un account da un fornitore di servizi NTRIP locale o acquistare il servizio FJD NTRIP in anticipo.



- Descrizione di parametro:

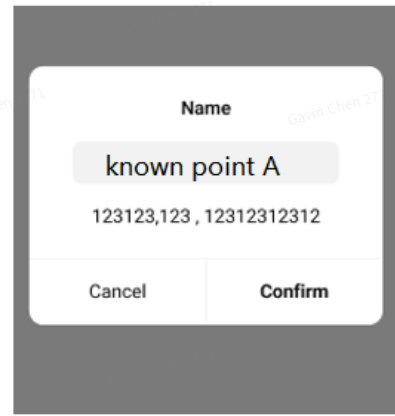
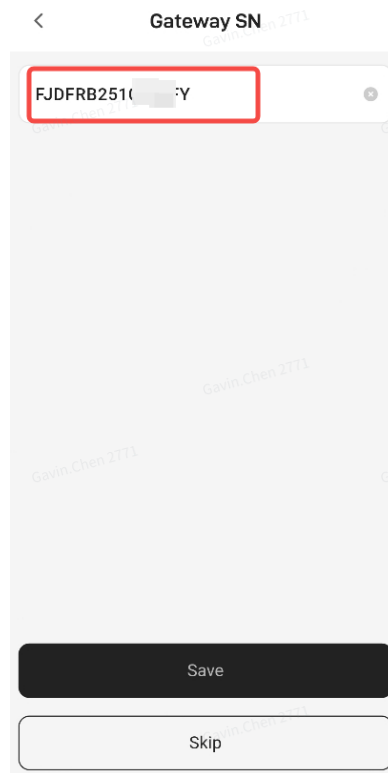
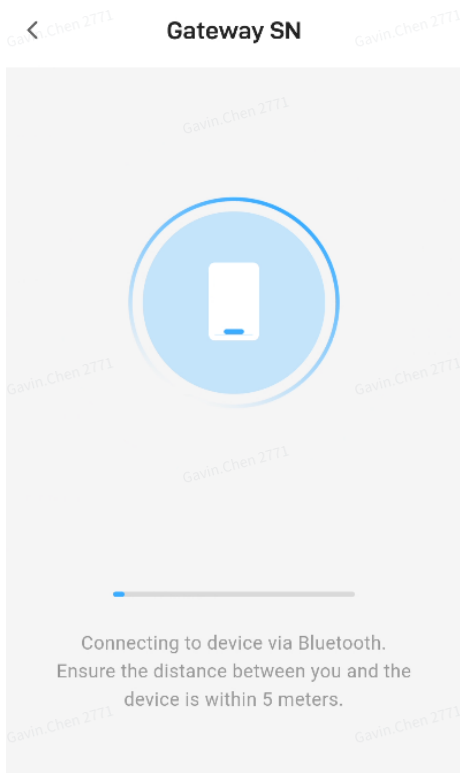
Nome:	Personalizza
IP:	Indirizzo IP del servizio NTRIP
Porto:	Fornito dal fornitore di servizi NTRIP, input errato può impedire la connessione al server
Nodo sorgente:	Fornito dal fornitore di servizi NTRIP, l'input errato può comportare l'impossibilità di ottenere i dati di posizionamento
Nome utente:	Fornito dal fornitore di servizi NTRIP, input errato può impedire la connessione al server
Password:	Fornito dal fornitore di servizi NTRIP, input errato può impedire la connessione al server

6.3.3.3 Impostare la modalità di posizionamento radio interna

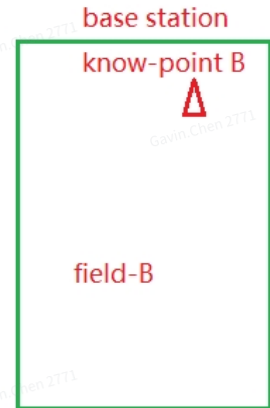
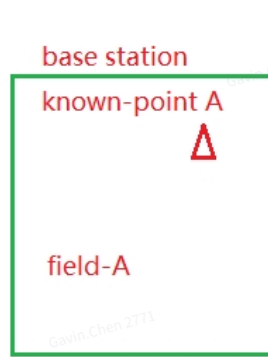
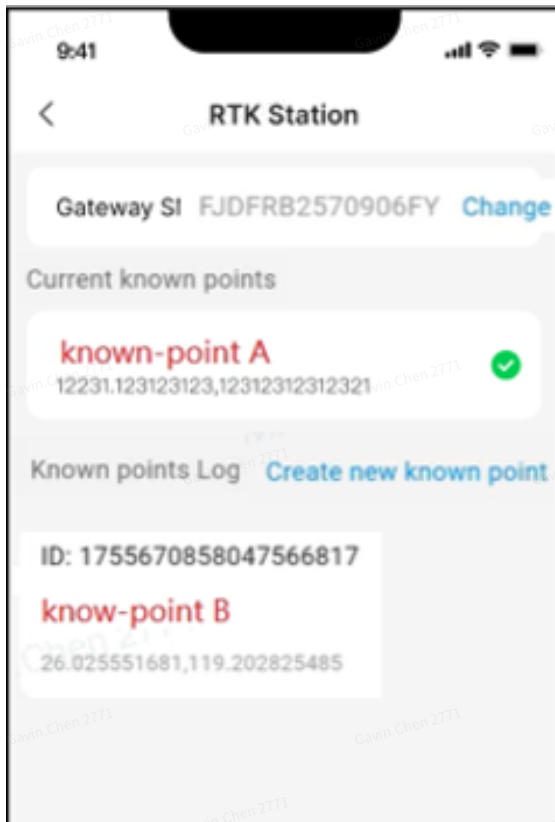
Collegamento alla stazione base

- Fare clic sul pulsante "Stazione base".
- Inserire il numero di serie della stazione base, che si trova sulla targhetta nella parte inferiore della stazione base.
- Selezionare 【Salva】 per salvare quando ci si connette per la prima volta, quindi è possibile selezionare 【Salta】 per saltare.
- Dopo una connessione riuscita, impostare il punto noto della stazione base e il nome può essere personalizzato.

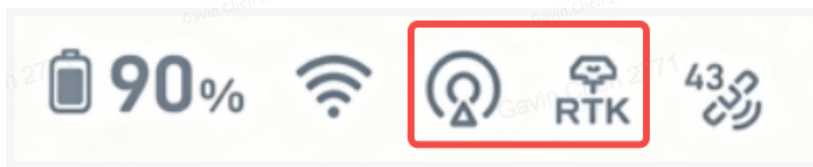




- Supponiamo che un punto noto A sia impostato allo stadio A. Quando si segnano le linee in questo stadio per la seconda volta, la stazione base deve essere eretta nella stessa posizione e deve essere selezionato il punto noto A impostato durante la prima volta. Questa operazione assicura che la mappa non si sposti.
- Se ci si sposta verso il campo B per la marcatura della linea, e la distanza tra i campi A e B è troppo lontana o bloccata da ostacoli, è necessario ripristinare il punto B noto ed eseguire la mappatura sotto il punto B noto, come mostrato nella figura seguente.



- Dopo una connessione riuscita, la home page dell'APP visualizza un'icona della stazione base nera. Se l'icona è rossa, indica che non sono stati ottenuti dati di posizionamento validi. Si prega di controllare la posizione di installazione della stazione base e lo stato delle spie della stazione base.



- **Nota:** Dopo che la stazione base ha completato l'impostazione dei punti noti per la prima volta dopo aver cambiato posizione, si consiglia di spegnere e riavviare l'RLM01 una volta, quindi procedere con la creazione della mappa per garantire che la mappa non si sposti.

6,4 Indicatore di linea telecomandato

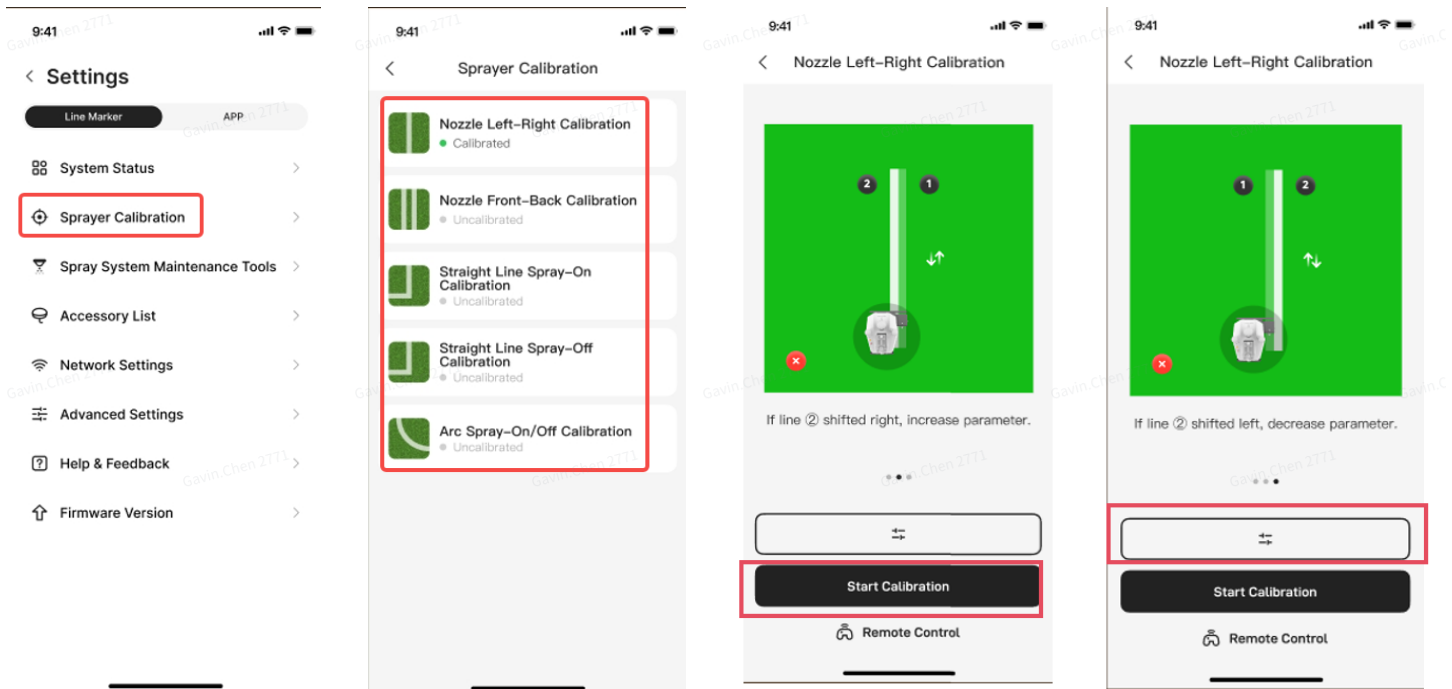


- Selezionare il pulsante joystick per accedere alla modalità telecomando.
- Facendo scorrere il joystick sinistro avanti e indietro si controlla il movimento avanti e indietro della macchina per la marcatura della linea.
- Facendo scorrere il joystick destro a sinistra e a destra si controllano le curve a sinistra e a destra della marcatrice.
- La velocità di guida può essere regolata da 1 a 3 marce nella parte inferiore dello schermo. Si prega di familiarizzare con il funzionamento nella marcia bassa prima di utilizzare la marcia alta.

6,5 Calibrazione

In una posizione esterna senza ostacoli e con buoni segnali satellitari, selezionare un terreno pianeggiante aperto di 8 m x 8 m e utilizzare acqua o vernice per completare le seguenti 5 fasi di calibrazione in sequenza per garantire che gli angoli retti e gli archi si intersechino perfettamente.

- Fare clic sul pulsante [Impostazioni] nell'angolo in alto a destra della home page per accedere.



- Fare clic sul pulsante [Avvia calibrazione] e la macchina per la marcatura delle linee inizierà a disegnare linee rette o archi. Assicurarsi che la macchina per la marcatura delle linee sia al centro della sede e che non ci siano ostacoli intorno ad essa.
- Fare clic sul pulsante [Parameter Settings] e modificare i parametri di calibrazione in base alle istruzioni.

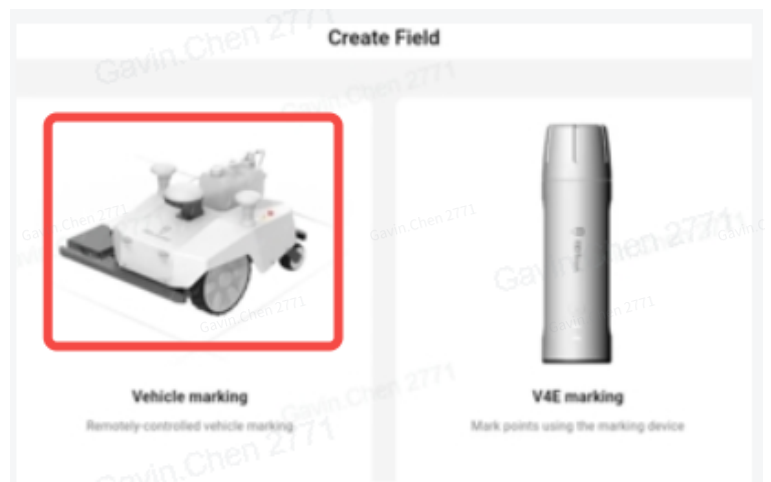
6,6 Creazione della mappa

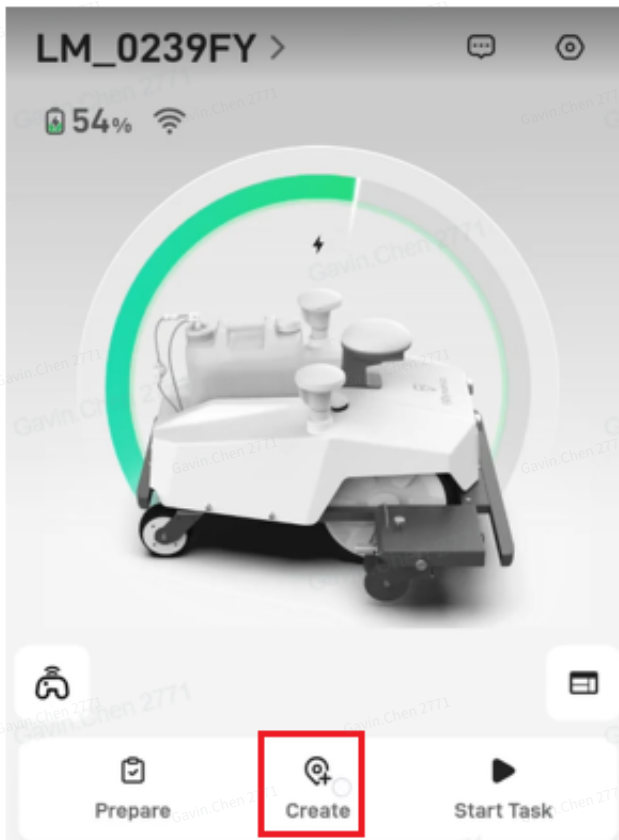
Ci sono due modi per creare una mappa: punteggiando l'ugello del veicolo o punteggiando V4E.

6.6.1 Usa i punti dello spruzzatore del veicolo per creare una mappa

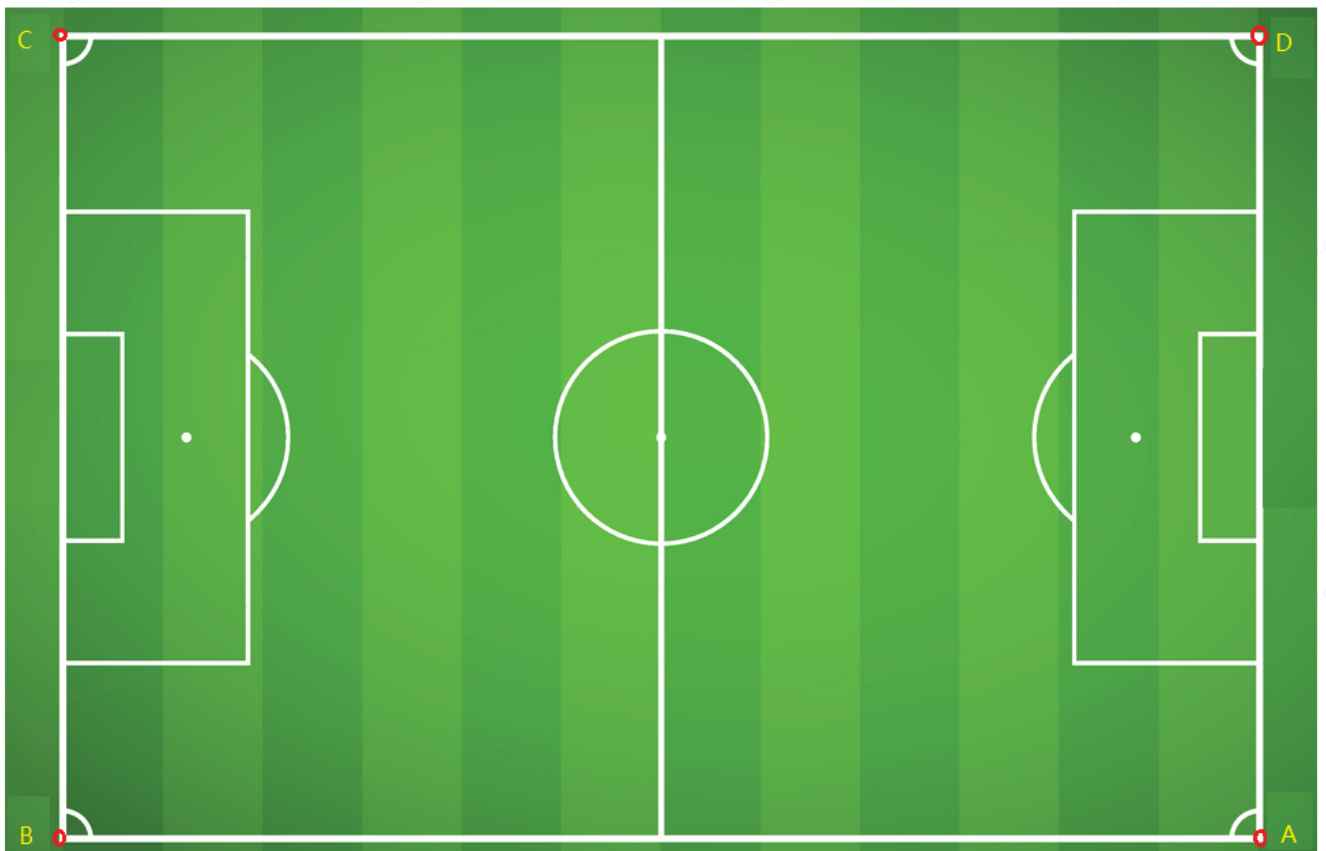
1. Creare una mappa.

- Fare clic sul pulsante [Crea mappa].
- Selezionare per raccogliere le coordinate attraverso la posizione dell'irrigatore RLM01 e contemporaneamente selezionare il tipo di campo.

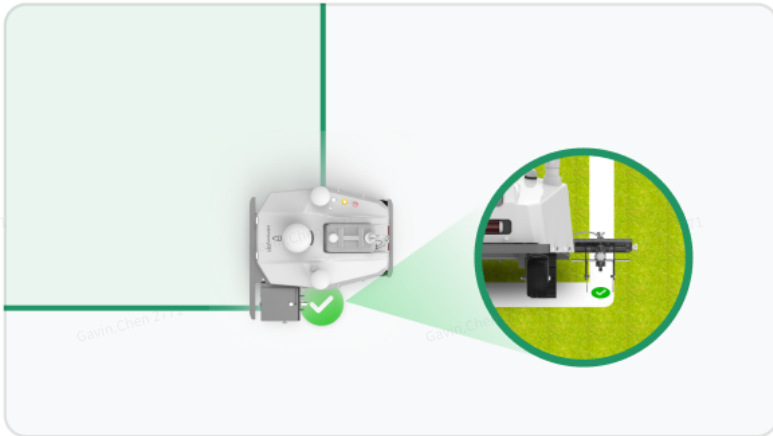




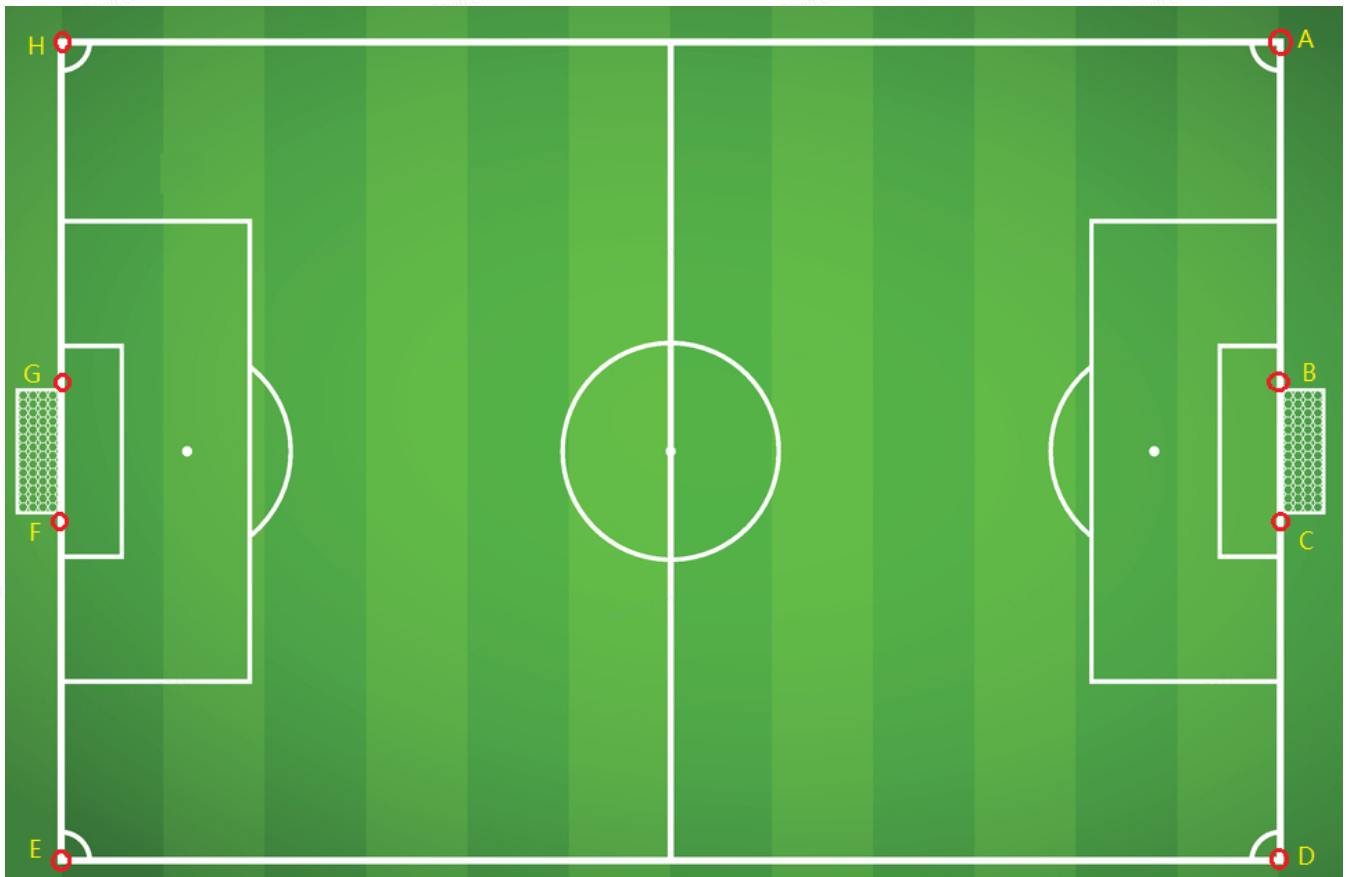
- Usa la posizione dell'ugello per raccogliere le coordinate dello stadio.
 - a. Per un campo senza obiettivo, si consiglia di raccogliere 4 punti, che devono essere raccolti in senso orario ABCD come mostrato nella figura seguente.



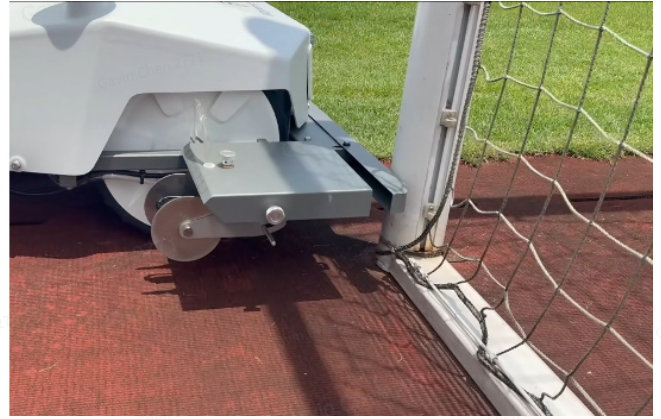
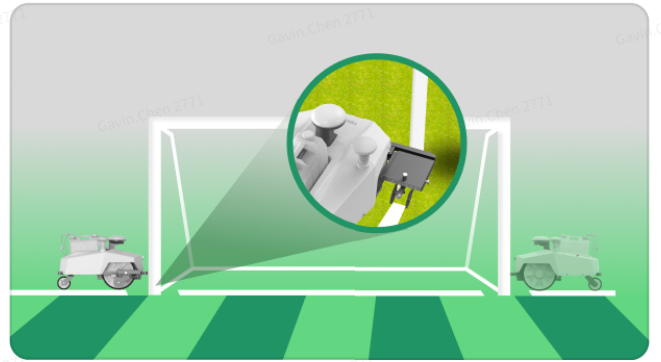
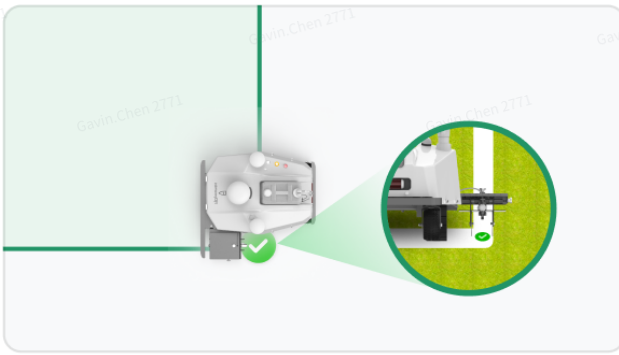
- Controllare a distanza la matricina di linea per allineare l'ugello destro con la posizione centrale dell'angolo retto e raccogliere le coordinate.



- b. Per un campo con pali fissi, si raccomanda di raccogliere 8 punti, che dovrebbero essere raccolti in senso orario di ABCDEFGH come mostrato nella figura seguente.



- Quando si spruzzano i punti, gli ugelli sono posizionati al centro dell'angolo retto e vicino al palo della porta.



2. Salva la mappa.

- Al termine della raccolta, fai clic sul pulsante Salva per completare la creazione della mappa.



6.6.2 Usa V4E per creare una mappa segnando i punti

1. Accendere l'alimentatore V4E. Il marcatore V4E viene utilizzato per raccogliere rapidamente le coordinate di posizione del campo.



1. **Pulsante di accensione** : premere a lungo il pulsante di accensione per accendere o spegnere il dispositivo.

2. **Indicatore di lavoro** :

- Blu lampeggiante: indica che il dispositivo non è collegato all'applicazione (APP).
- Rosso lampeggiante: indica che il dispositivo si è connesso all'applicazione (APP), ma non ha ottenuto un posizionamento valido (soluzione fissa).
- Solido verde: l'account NTRIP è stato effettuato l'accesso ed è stata ottenuta una soluzione fissa, **il dispositivo è pronto e può eseguire la raccolta delle coordinate** .

3. **Indicatore di carica** : durante la ricarica, l'indicatore di alimentazione mostra il rosso; dopo una carica completa, l'indicatore diventa blu.

2. Legare V4E, entrare nel menu delle impostazioni, selezionare il numero di serie V4E per il binding secondo la seguente procedura e il numero di serie può essere visualizzato sulla targhetta V4E.

< Settings

Line Marker

App

☰ System Status >

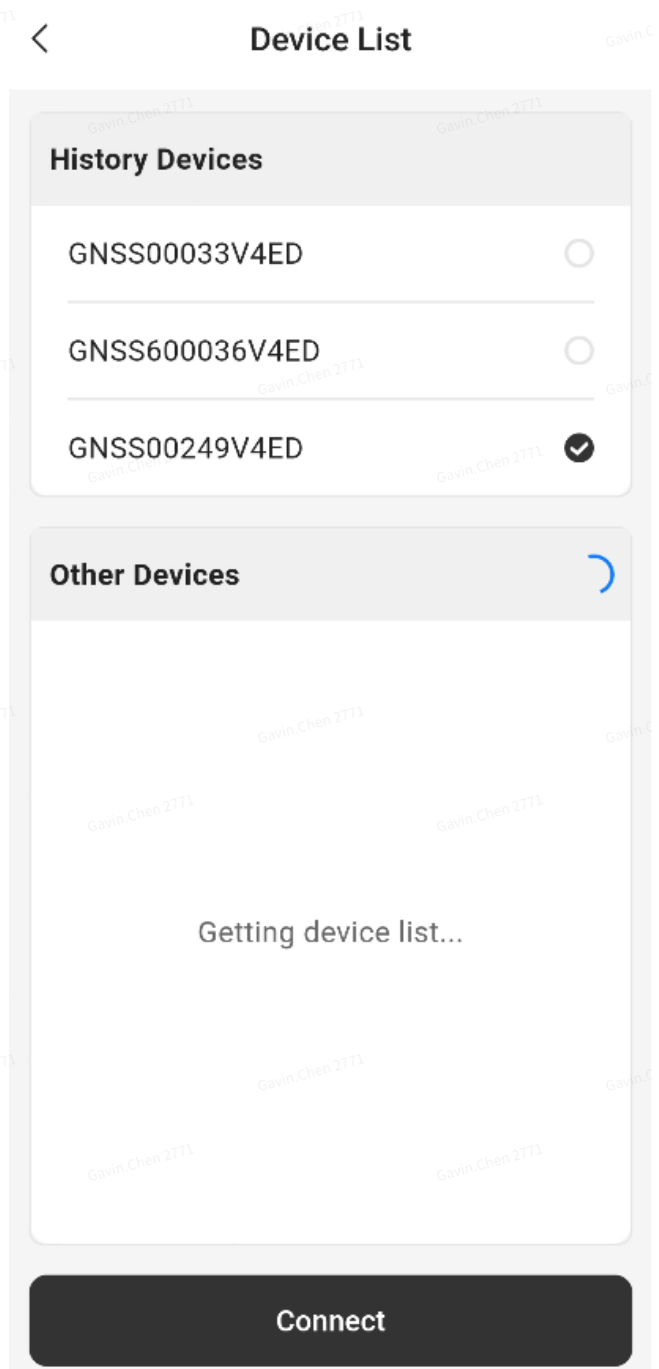
🎯 Sprayer Calibration >

📡 Spray System
Maintenance Tools >

🗉 Accessory List >

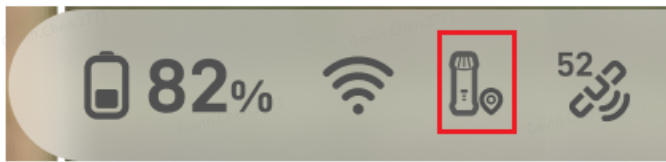
📶 Network Settings Offline >

⚙️ Advanced Settings >



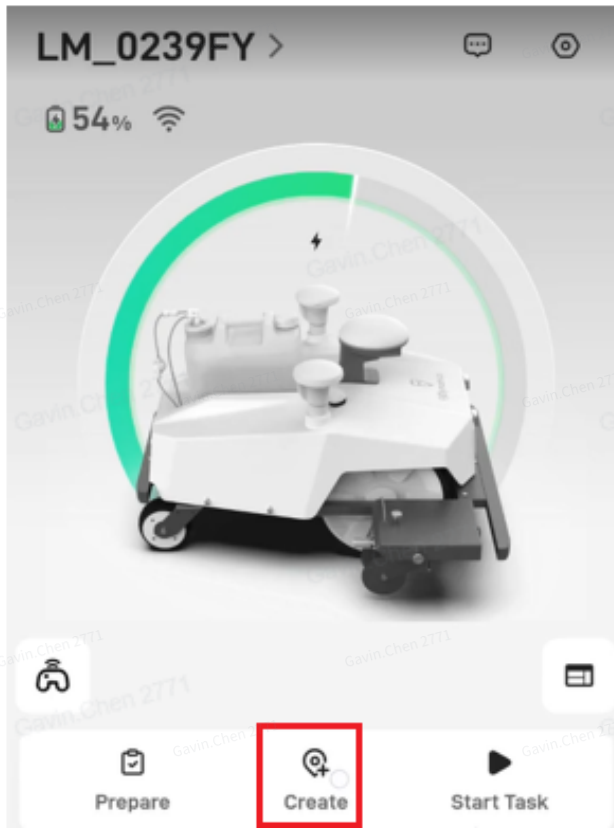
3. Impostare la modalità di posizionamento per V4E

- Assicurarsi che la macchina di marcatura di linea RLM01 sia collegata a WIFI o 4G.
- Se Agent Channel è selezionato in [Imposta modalità posizione], anche V4E si associa automaticamente al Agent Channel.
- Sul campo, se la ricezione del segnale satellitare è buona, la rete e l'account NTRIP sono configurati correttamente, la spia di posizionamento verde di V4E si accenderà
- Tornando alla home page dell'APP verrà visualizzata l'icona che indica che V4E funziona correttamente, come mostrato nella figura sottostante. Se l'icona V4E non viene visualizzata o è rossa, controlla la configurazione della rete e dell'agente.

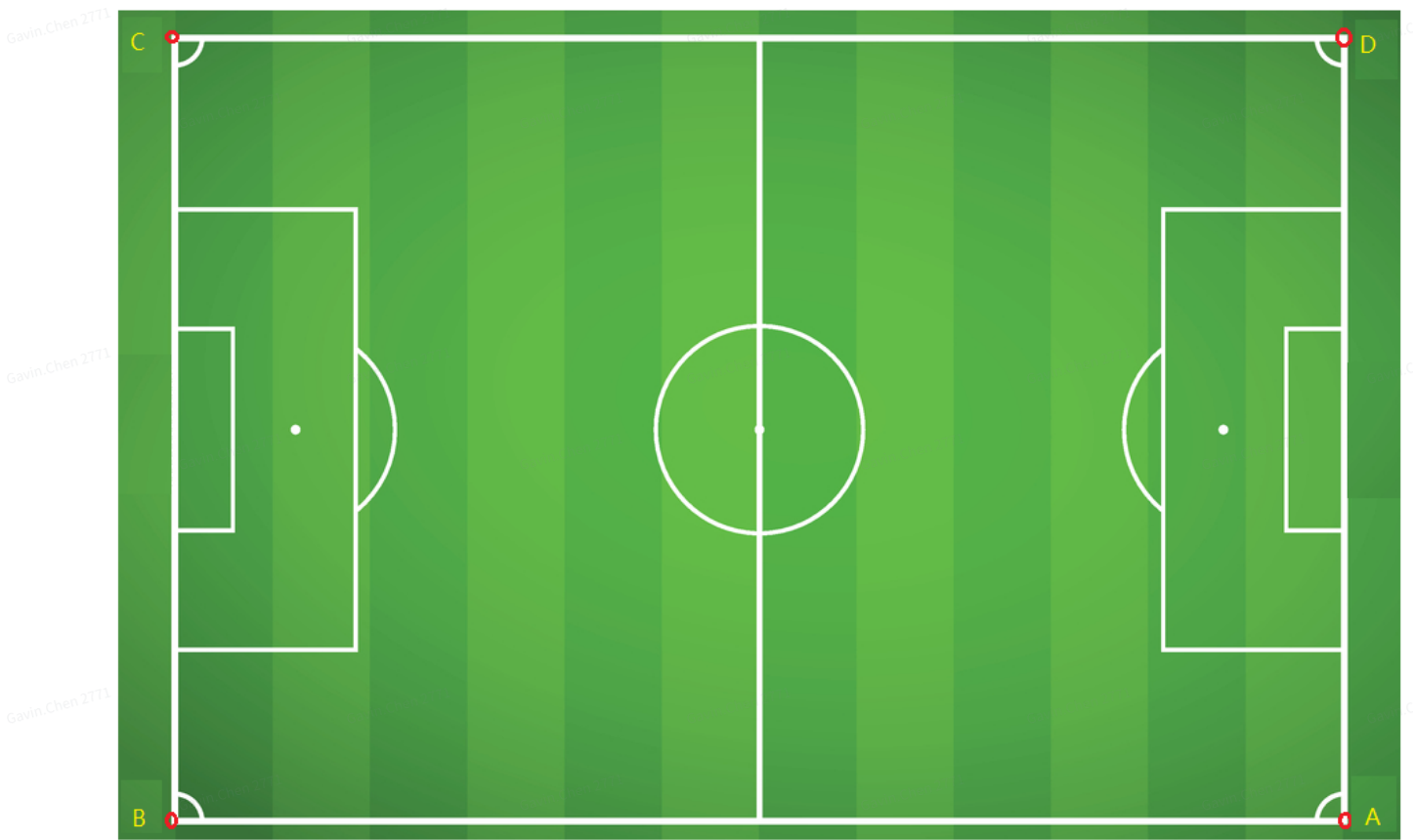


4. Creare una mappa.

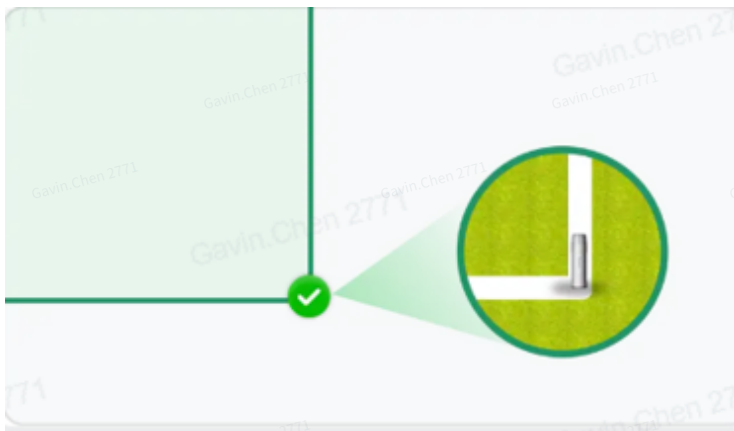
- Fare clic sul pulsante [Crea mappa].
- Selezionare il marcatore V4E e il tipo di campo contemporaneamente.



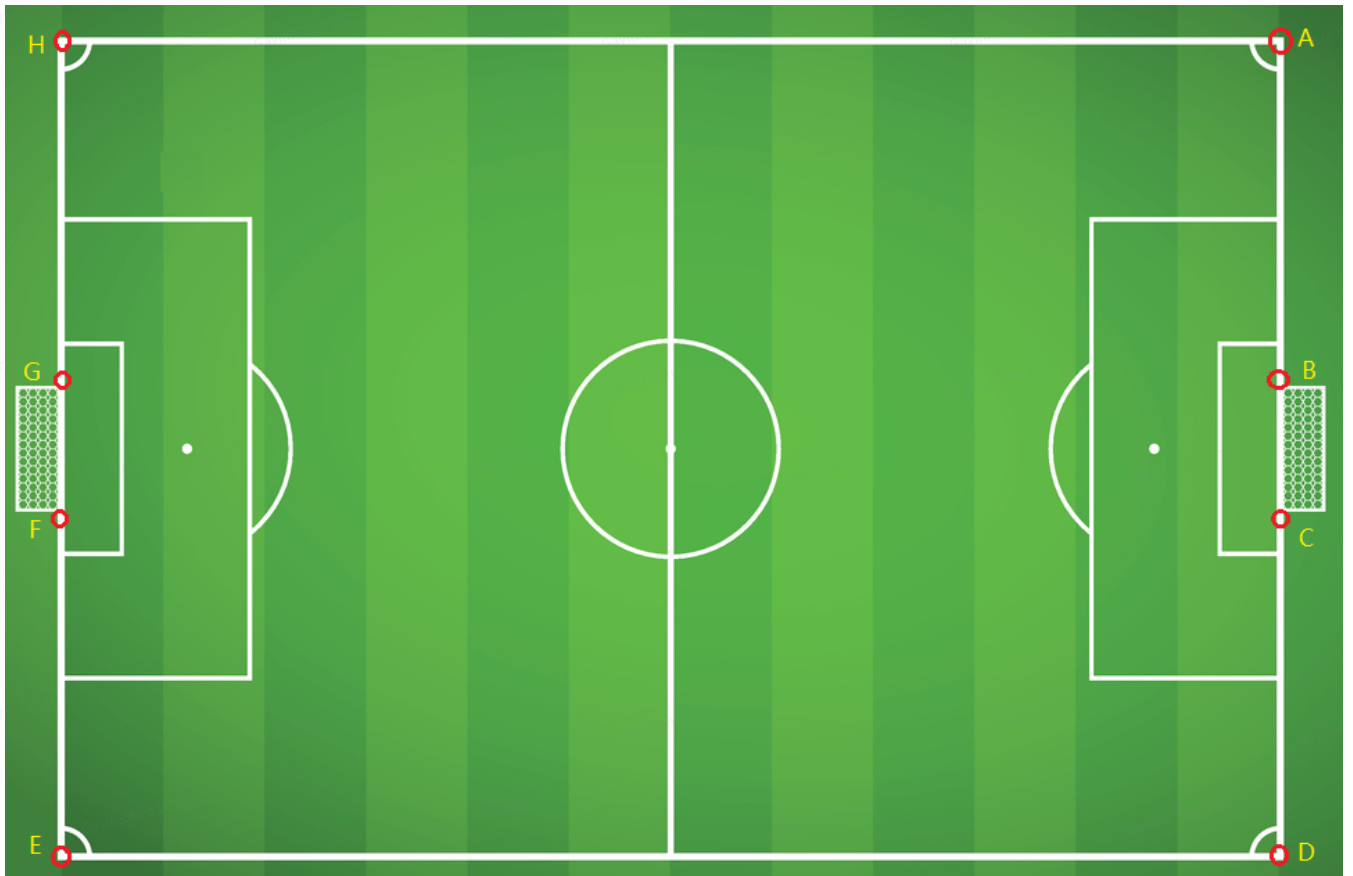
- Usa V4E per raccogliere le coordinate del campo.
 - a. Per un campo senza obiettivo, si consiglia di raccogliere 4 punti, che devono essere raccolti in senso orario ABCD come mostrato nella figura seguente.



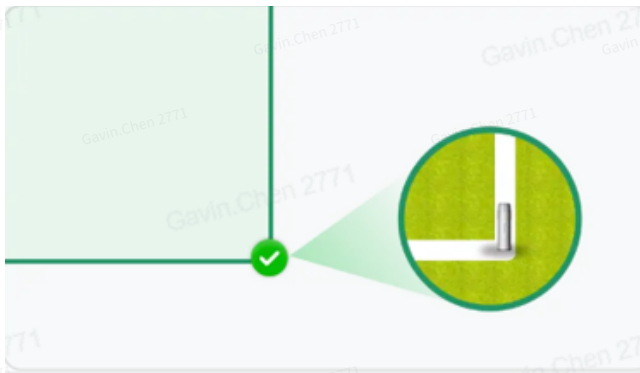
- Quando punti V4E, posizionalo al centro dell'angolo retto.



- b. Per un campo con obiettivi fissi, si consiglia di raccogliere 8 punti, che dovrebbero essere raccolti in senso orario di ABCDEFGH come mostrato nella figura seguente.



- Quando si segna V4E, viene posizionato al centro dell'angolo retto e vicino al palo della porta.



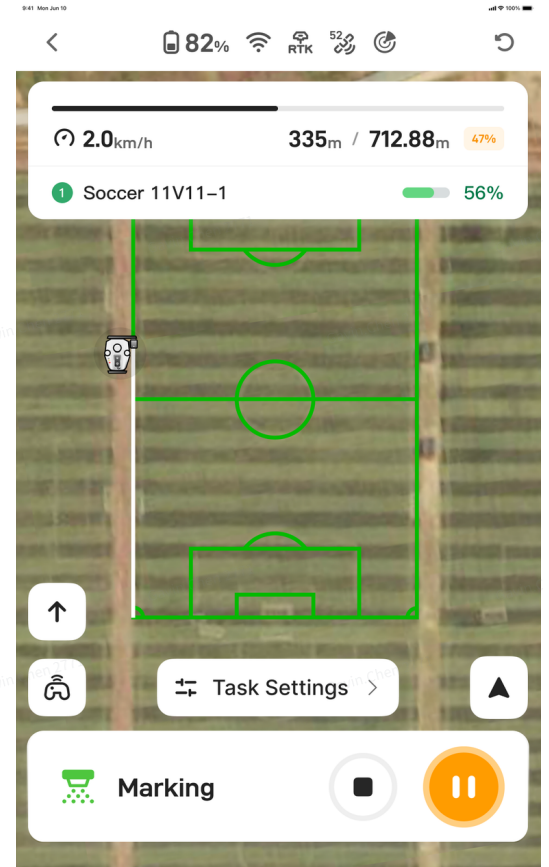
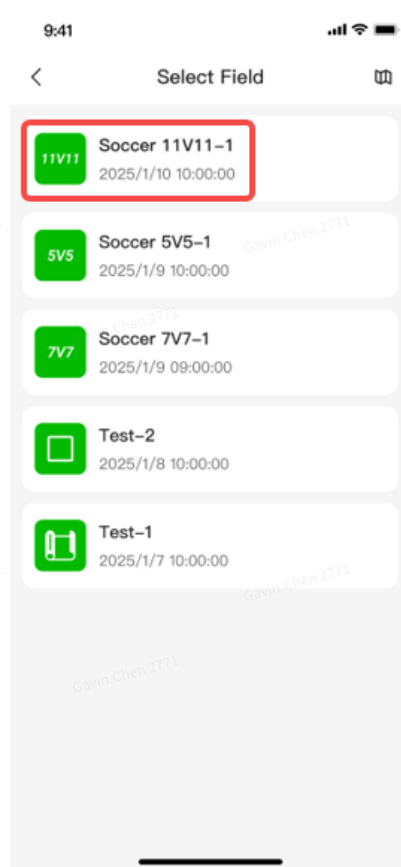
5. Salva la mappa.

- Al termine della raccolta, fai clic sul pulsante Salva per completare la creazione della mappa.



6,7 Avviare l'attività di scrittura

- Tocca "Avvia attività" sulla tavoletta per aprire l'elenco delle mappe.
- Selezionare la mappa creata.
- Controllare a distanza l'indicatore di linea nelle vicinanze del campo, fare clic sul pulsante di avvio e l'attività di marcatura della linea può iniziare.
- Nel menu "impostazione attività" è possibile impostare parametri come la velocità di transizione e di incisione, nonché la pressione di verniciatura.



7. Precauzioni per l'assegnazione

7,1 Precauzioni prima dell'operazione di tracciatura

- Si prega di leggere il manuale di istruzioni prima di iniziare l'operazione.
- Si prega di pianificare bene l'orario di lavoro ed evitare di lavorare in condizioni meteorologiche avverse come giorni di pioggia, giorni di neve, giorni ventosi, giorni freddi (temperatura ambiente $\leq 5^{\circ}\text{C}$), giorni caldi (temperatura ambiente $\geq 35^{\circ}\text{C}$) e giorni umidi (umidità ambiente $> 85\%$).
- Prima di iniziare l'operazione, tutti gli ostacoli sul prato devono essere rimossi ed è necessario assicurarsi che il personale non operativo sia evacuato dal cantiere.
- Prima di iniziare il lavoro, mescolare la vernice e il diluente (acqua) in base al rapporto richiesto, prepararli in base alla quantità necessaria, mescolare bene e quindi utilizzare.
- Premendo l'interruttore rotante sulla parte anteriore della scatola di controllo elettromeccanica del sottocarro è possibile completare le funzioni di scarico e verniciatura. Durante lo scarico, assicurarsi che tutti i gas nella tubazione siano esauriti; quando si passa alla verniciatura, osservare se l'angolo, la forma, ecc. del liquido spruzzato soddisfano i requisiti.

7,2 Precauzioni durante le operazioni di tracciatura

- Osservare lo stato di marcatura della macchina di marcatura in tempo reale, ad esempio se la rettilineità della linea segnata ha deviato significativamente. In tal caso, interrompere immediatamente la marcatura e indagare ulteriormente la causa.
- Osserva l'utilizzo in tempo reale della vernice per la marcatura della linea. Un secchio da 20 litri può teoricamente completare la marcatura della linea per due campi da calcio a 11. Generalmente, viene aggiunta solo una quantità appropriata di vernice, quindi è necessario monitorare l'utilizzo della vernice. Tuttavia, c'è un sensore di liquido nella tubazione. Quando non c'è liquido nella tubazione, la macchina per la marcatura della linea interromperà automaticamente il funzionamento e il sistema richiederà all'utente anche che la vernice è esaurita e di aggiungerla in modo tempestivo.
- Osservare in tempo reale tutti i tipi di situazioni all'interno del sito durante il funzionamento della macchina per la marcatura della linea. Durante l'operazione, ai non addetti non è consentito entrare nell'area di lavoro, in quanto ciò potrebbe influire sull'avanzamento della marcatura della linea e causare danni al personale.

7,3 Precauzioni dopo l'operazione di incisione

- Dopo che l'operazione di tracciatura è stata completata, il sistema di verniciatura deve essere pulito in modo tempestivo per evitare che la vernice residua nella condotta aderisca alla parete interna della condotta di verniciatura.
- Utilizzare un secchio dedicato per conservare la vernice residua nel secchio spray per vernice. Non lasciare alcun residuo di vernice nel secchio spray per vernice durante la notte per evitare che la precipitazione e la desquamazione della vernice influenzino la successiva spruzzatura della vernice e la marcatura della linea e deve essere pulito accuratamente in base al processo di pulizia.

8. Manutenzione

8,1 Piano di manutenzione

Attività / ciclo di manutenzione	Ogni volta	Ogni 200 ore lavorative	Ogni 2 anni
Pulire il sistema di verniciatura	✓		
Controlla il pulsante	✓		
Sostituire i tubi e i loro connettori del sistema di verniciatura			✓
Sostituire l'ugello		✓	
Sostituire l'elemento filtrante del terzo stadio		✓	

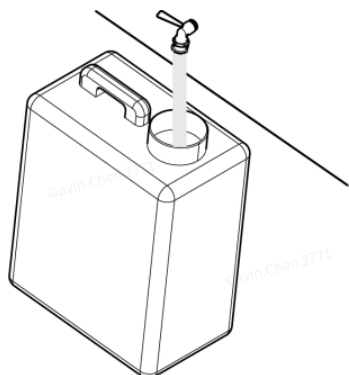
8,2 Processo di pulizia del sistema di verniciatura

8.2.1 Secchi di vernice a filo

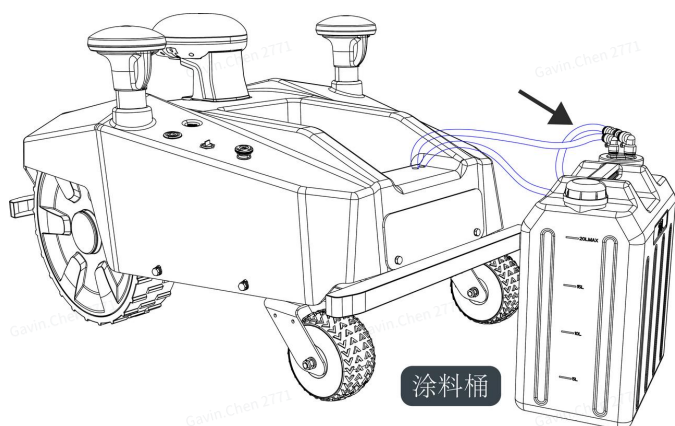
Articoli richiesti: Secchio di vernice vuoto di ricambio o secchio ordinario (almeno 10 litri, con le specifiche di apertura del secchio coerenti con il secchio di vernice fornito dalla nostra

azienda), acqua calda, sapone per piatti (opzionale).

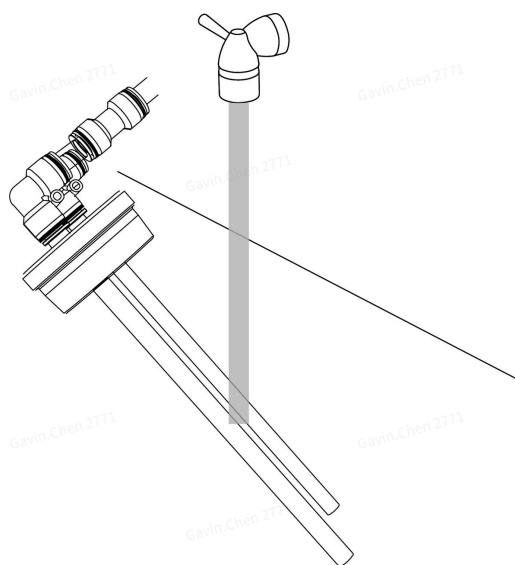
1. Aggiungere almeno 10 litri (2 galloni imperiali) di acqua calda a un secchio di acqua pulita vuoto di riserva, quindi posizionarlo vicino all'apparecchiatura per l'uso in standby.



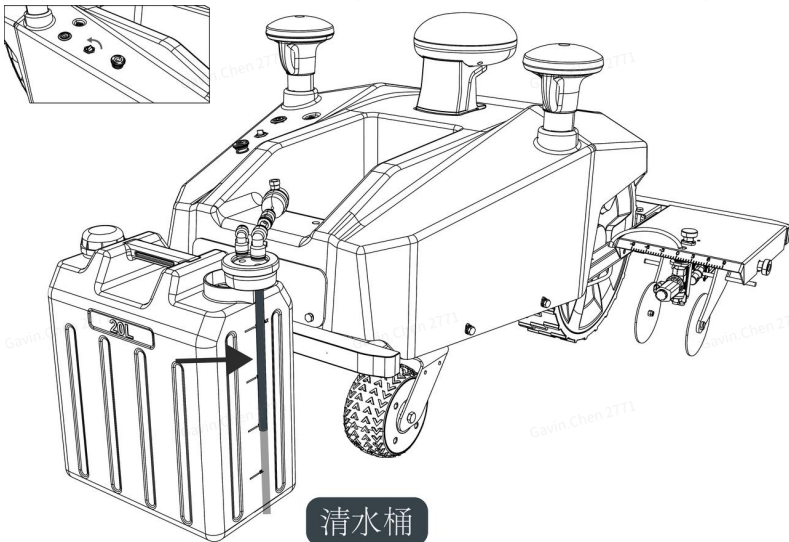
2. Rimuovere il secchio di vernice dall'attrezzatura e posizionarlo sul terreno vicino.



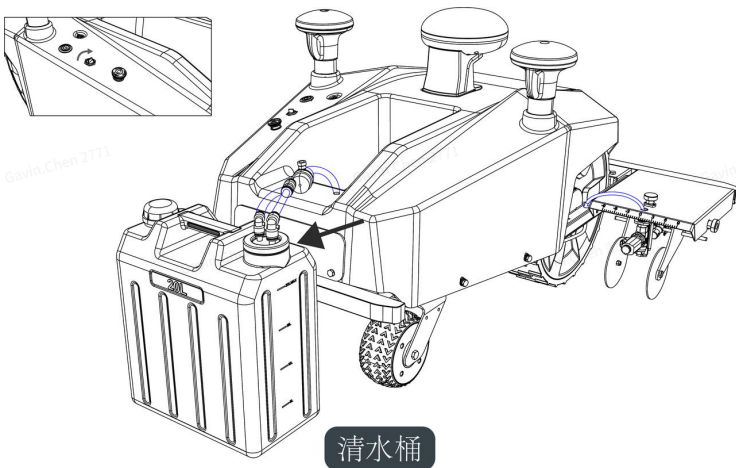
3. Rimuovere il tappo dalla canna. Risciacquare i due tubi duri sul coperchio della canna con acqua tiepida.



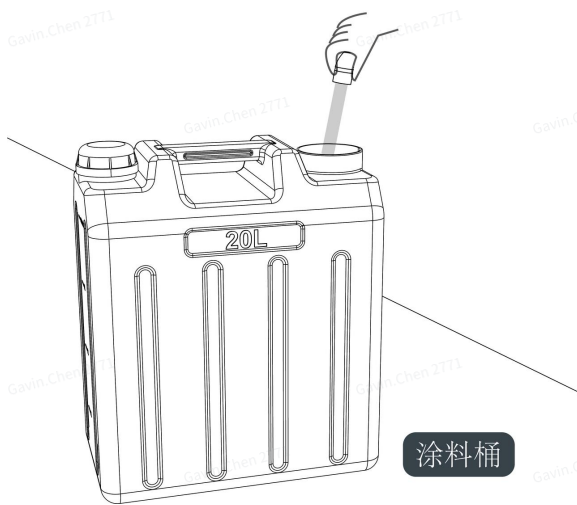
4. Dopo aver risciacquato accuratamente, inserire il coperchio del secchio nell'apertura del secchio di ricambio della vernice precedentemente posizionato nelle vicinanze, assicurandosi che il tubo di scarico (il tubo PU $\phi 10\text{mm}$ sul coperchio del secchio) rimanga all'esterno del secchio e il tubo di aspirazione all'interno del secchio. Puntare l'apertura del tubo di scarico verso la porta o il contenitore di scarico designato. Ruotare l'interruttore rotante sulla scatola di controllo elettrica in modalità di scarico fino a quando il liquido scaricato dal tubo di scarico è chiaro e trasparente.



5. Ruotare l'interruttore rotante sulla scatola di controllo elettrica in modalità off, reinsertire la spina del barile e assicurarsi che entrambi i tubi rigidi sulla spina del barile siano all'interno del barile. Quindi ruotare l'interruttore rotante sulla scatola di controllo elettrica in modalità di verniciatura a spruzzo e l'ugello inizierà a spruzzare liquido. Nota: assicurarsi che l'ugello stia spruzzando verso la porta di scarico designata.



6. Durante la spruzzatura dell'ugello, dopo aver scaricato la vernice residua dal secchio di vernice sostituito nella porta o nel contenitore di scarico designato, sciacquare il secchio di vernice sotto il rubinetto.

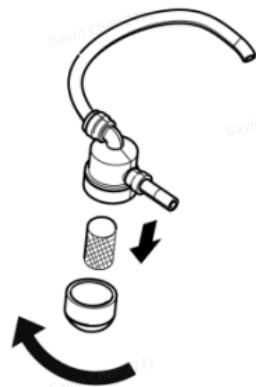


7. Dopo aver pulito il secchio di vernice, osservare il liquido spruzzato dall'ugello fino a quando non è chiaro e trasparente, quindi ruotare l'interruttore rotante sulla scatola di controllo elettrica in modalità spenta.

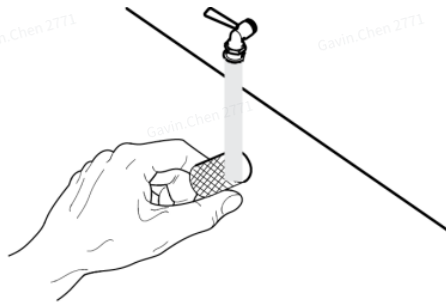
8.2.2 Lavare il filtro secondario

Articoli richiesti : Acqua calda del rubinetto.

1. Ruotare in senso antiorario per svitare la coppa del filtro e rimuovere l'elemento filtrante del filtro secondario.



2. Risciacquare l'elemento filtrante secondario con acqua tiepida per rimuovere i residui di vernice.

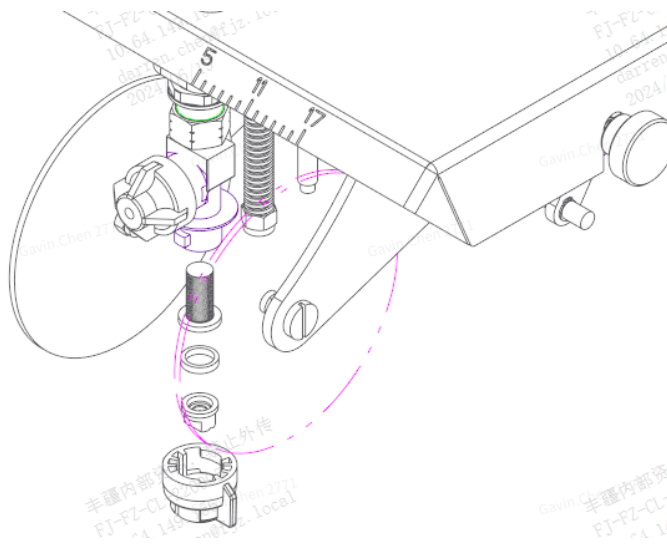


3. Reinstallare l'elemento filtrante pulito e serrare la coppa del filtro.

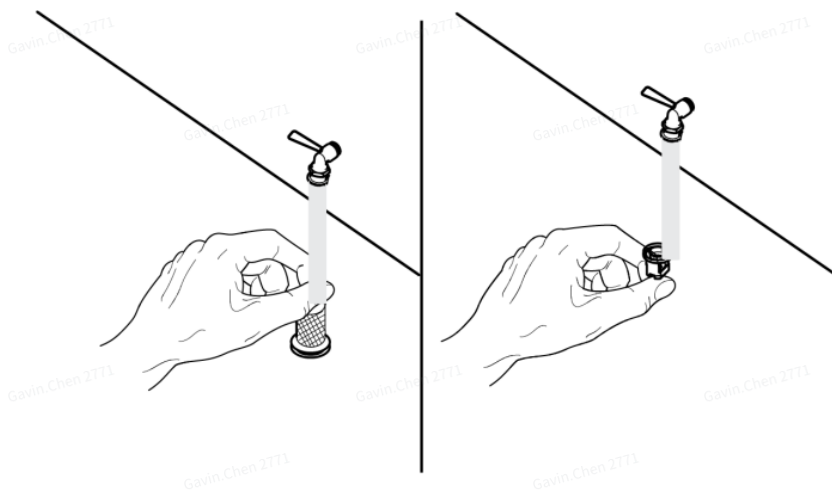
8.2.3 Pulire l'ugello

Articoli richiesti : Acqua calda, una tazza, sapone per i piatti (opzionale).

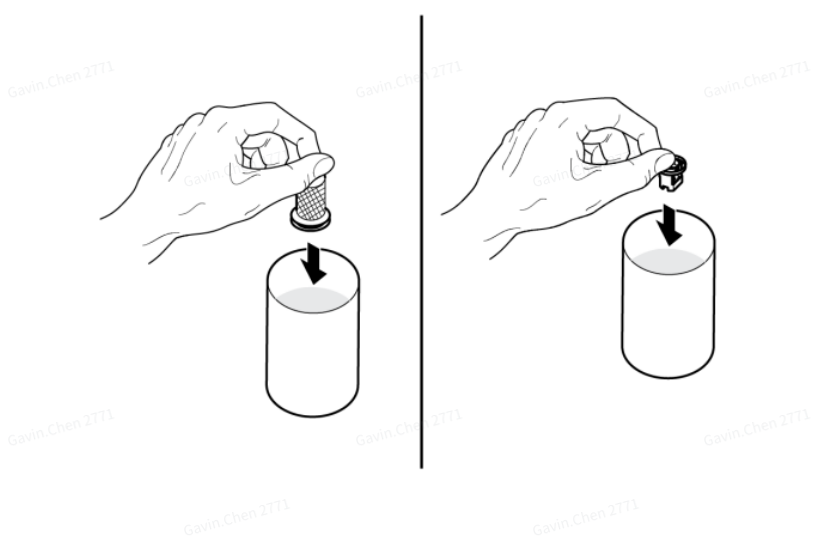
1. Ruotare il tappo a sgancio rapido dell'ugello in senso antiorario, abbassare il tappo a sgancio rapido dell'ugello, quindi spingere l'ugello fuori dall'alloggiamento e rimuovere l'ugello, l'elemento filtrante a tre stadi e la rondella.



2. Risciacquare l'ugello e l'elemento filtrante a tre stadi con acqua tiepida per rimuovere eventuali residui di vernice.



3. Mettere l'ugello e l'elemento filtrante a tre stadi in un bicchiere d'acqua e immergerli. È meglio lasciarli immergere nell'acqua fino a quando l'ugello non viene riutilizzato.



9. Risoluzione dei problemi

Descrizione del guasto	Possibili motivi	Soluzione di elaborazione
La pittura spray non riesce a formarsi	La vernice è troppo spessa	Aggiungere il diluente appropriato per la diluizione
	Il tappo rapido sulla linea di aspirazione della pompa a membrana si è allentato e perde aria	Controllare le condizioni di tenuta sul tappo rapido della tubazione e installarlo correttamente
	Il tubo di aspirazione della pompa a membrana è invecchiato e danneggiato	Sostituire il tubo di aspirazione
	Il diaframma interno della pompa a diaframma è invecchiato, danneggiato o	Sostituire con una nuova pompa

	dipinto appiccicoso	
	Ugello bloccato o danneggiato	Sostituire l'ugello
	Lo scarico del sistema di verniciatura è insufficiente	Ridipingere dopo aver completamente ri-esaurito
	Elemento filtrante primario / secondario / terziario intasato	Pulire o sostituire l'elemento filtrante primario / secondario / terziario
La pompa a membrana non eroga vernice	Danni al motore	Sostituire con una nuova pompa
	Il tubo di aspirazione della pompa a membrana è danneggiato e perde aria	Sostituire il tubo di aspirazione
	Il tappo rapido sulla linea di aspirazione della pompa a membrana si è allentato e perde aria	Controllare la pipeline e installarla correttamente
	Elemento filtrante primario / secondario / terziario intasato	Pulire o sostituire l'elemento filtrante primario / secondario / terziario
	L'ugello è completamente bloccato	Sostituire l'ugello
	Lo scarico del sistema di verniciatura è insufficiente	Ridipingere dopo aver completamente ri-esaurito
	Grave blocco interno o gravi danni al diaframma nella pompa a diaframma	Sostituire con una nuova pompa
	La pompa a membrana viene svuotata internamente, con conseguente fenomeno di "intrappolamento dell'aria"	Riempire acqua pulita nel tubo di aspirazione della pompa a membrana, quindi ripristinare la tubazione e riavviarla

!	Nota: Quanto sopra sono errori comuni. Se il problema persiste, contattare tempestivamente il personale di assistenza post-vendita per la gestione.
---	--

10. Smaltimento dei rifiuti

Lo smaltimento delle vernici di scarto e di altri articoli deve essere conforme alle leggi e ai regolamenti locali.

Questo prodotto contiene materiali metallici e componenti elettronici. Lo smaltimento dei rifiuti dovrebbe essere basato sul principio della protezione ambientale, rispettare le leggi e i

regolamenti locali e consegnare i materiali scartati (inclusi materiali di imballaggio, parti metalliche, componenti elettronici, ecc.) ai produttori locali con qualifiche di riciclaggio e smaltimento per la lavorazione.

11. Stoccaggio

I metodi di stoccaggio adeguati sono cruciali per mantenere le prestazioni delle macchine per la marcatura di linea e prolungarne la durata. I seguenti sono diversi punti da notare quando si conservano le macchine per la marcatura di linea:

- 1. Secchezza e ventilazione:** La macchina per la marcatura della linea deve essere conservata in un ambiente asciutto per evitare che la macchina si umidi, il che può influire sul normale funzionamento del suo sistema elettrico e dei componenti meccanici. Nel frattempo, buone condizioni di ventilazione possono impedire che le parti interne della macchina si umidifichino o si corrodano a causa della custodia a lungo termine.
- 2. Evitare la luce solare diretta e la pioggia :** la luce solare diretta e la pioggia possono causare lo sbiadimento e la deformazione dell'alloggiamento della macchina per la marcatura della linea, il rapido invecchiamento della tubazione di spruzzatura della vernice e persino influire sulle prestazioni dei suoi componenti elettronici interni e delle parti meccaniche. Pertanto, una posizione che eviti l'esposizione diretta alla luce solare e alla pioggia dovrebbe essere selezionata per riporre la macchina per la marcatura della linea.
- 3. Ambiente di gas non corrosivo:** L'ambiente in cui è immagazzinata l'apparecchiatura di marcatura della linea dovrebbe evitare la presenza di gas corrosivi, poiché questi gas possono corrodere i componenti metallici dell'apparecchiatura di marcatura della linea e influenzarne la durata.
- 4. Ispezione e manutenzione regolari:** Anche se conservato nell'ambiente corretto, si consiglia di ispezionare e mantenere regolarmente l'attrezzatura di marcatura per assicurarsi che sia in condizioni ottimali. Ciò include il controllo dei segni di usura sui componenti meccanici, perdite ai giunti dei tubi, ecc. E l'esecuzione tempestiva di riparazioni e sostituzioni.