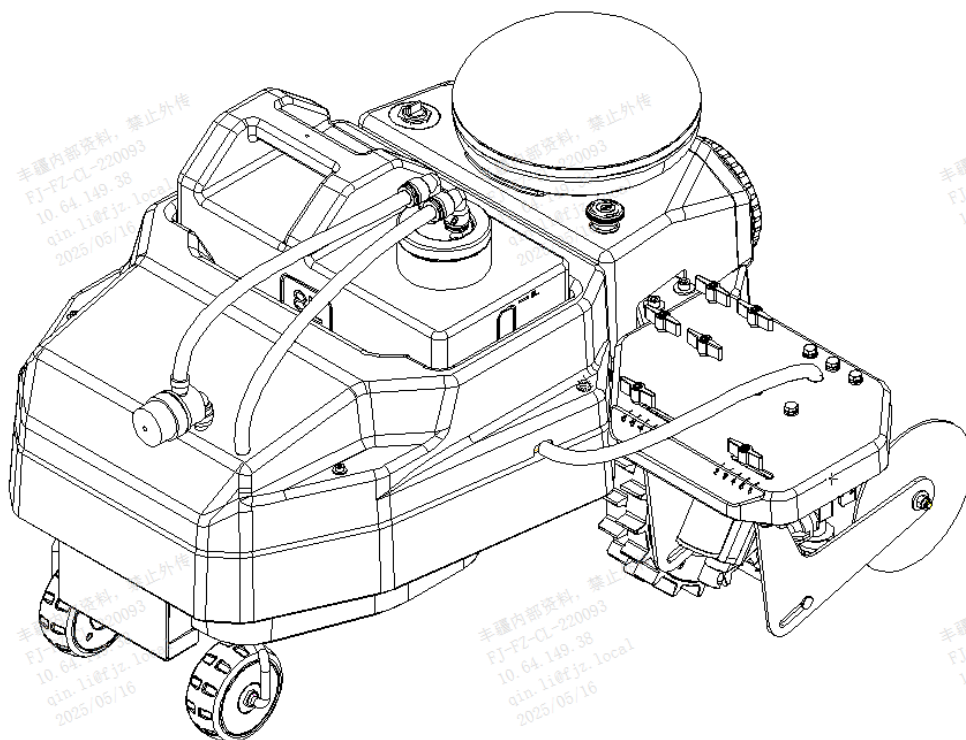


RLM02 Robothandleiding

Scribing



FJDYNAMICS
丰疆智能

RLM02 schrijfmachine
handleiding



2025-0 | Openb. 1.05

© 2025 Fengjiang Intelligent, alle rechten voorbehouden

Kennisgeving van auteursrecht:



Het copyright van alle inhoud in deze handleiding berust bij Fengjiang Intelligent en elke vorm van kopiëren, uittreksel, hergebruik, herdruk, enz. Is verboden.

Deze handleiding kan zonder voorafgaande kennisgeving worden bijgewerkt.

Herzieningsverslag:

uitvoering	datum	wijziging
1.0	2025.05	eerste druk

Lees voor gebruik:

 	<p>Volg deze handleiding strikt!</p> <p>Onregelmatig gebruik kan leiden tot schade aan de apparatuur en verslechtering van de prestaties.</p> <p>Als u tijdens het gebruik vragen heeft, neem dan tijdig contact op met de servicemedewerkers.</p>
--	---

Vrijwaring:






- De producten, diensten of functies die u koopt, zijn onderworpen aan commerciële contracten en voorwaarden. Bepaalde producten, diensten of functies die in deze handleiding worden genoemd, vallen mogelijk niet binnen het bereik van uw aankoop of gebruik. Tenzij anders bepaald in het contract, doet Fengjiang Intelligent geen expliciete of impliciete verklaring over de inhoud van deze handleiding.
- Deze handleiding kan worden bijgewerkt vanwege productupgrades of andere redenen. Fengjiang Intelligent behoudt zich het recht voor om deze handleiding zonder voorafgaande kennisgeving te wijzigen.
- Deze handleiding is alleen bedoeld als richtlijn. Fengjiang Intelligent heeft alles in het werk gesteld om de nauwkeurigheid en betrouwbaarheid van de informatie in deze handleiding te waarborgen, maar kan er niet voor zorgen dat er helemaal geen fouten of weglatingen zijn. Alle informatie in deze handleiding vormt geen uitdrukkelijke of impliciete garantie.

Veiligheidstips

	<p>Dit symbool geeft belangrijke veiligheidsinstructies aan. Het niet opvolgen van deze instructies kan de persoonlijke veiligheid of eigendommen van de operator en ander personeel in gevaar brengen. Lees en begrijp alle instructies in deze handleiding voordat u probeert de markeermachine te</p>
---	--

bedienen.

Evalueer het risiconiveau van dit product op basis van de betekenis van de volgende signaalwoorden

Veiligheidswaarschuwingssymbool	Signaalwoord	leg uit
	Gevaar	Geeft een urgente en gevaarlijke situatie aan die, indien niet vermeden, kan leiden tot de dood of ernstig letsel.
	waarschuwing	Geeft een potentieel gevaarlijke situatie aan die, indien niet vermeden, kan leiden tot de dood of ernstig letsel.
	Aandacht	(Geen veiligheidswaarschuwingssymbool) geeft een situatie aan die tot materiële schade kan leiden.
 waarschuwing		Voordat u deze machine gebruikt, moet u alle veiligheidsinstructies in deze handleiding lezen en begrijpen, inclusief de inhoud van veiligheidswaarschuwingssymbolen. Als u de waarschuwingen en instructies in deze handleiding niet begrijpt, mag u dit product niet gebruiken. Deze machine wordt alleen gebruikt door personeel dat deze handleiding en de veiligheidsborden die op de schrijfmachine zijn gedrukt, heeft gelezen, begrepen en gevolgd en voldoet aan de leeftijdsvereisten van lokale voorschriften.
 waarschuwing		Bij het gebruik van deze machine moeten altijd elementaire veiligheidsmaatregelen worden genomen om het risico op explosie, elektrische schokken, brand en ander ernstig persoonlijk letsel te verminderen.
 waarschuwing		Mensen die elektronische medische apparaten dragen, zoals pacemakers, moeten een arts raadplegen voordat ze dit product gebruiken. Het bedienen van elektrische apparatuur in de buurt van een

wing	pacemaker kan interferentie of storing van de pacemaker veroorzaken.
-------------	--

Aandacht	De gebruikte markeringsverf moet voldoen aan de lokale wet- en regelgeving.
-----------------	---

Aandacht	Het lozen of verwijderen van markeringsverf moet voldoen aan de lokale wet- en regelgeving.
-----------------	---

Aandacht	Reparaties mogen alleen worden uitgevoerd door een gekwalificeerde servicemonteur. Wij raden u aan om voor reparaties contact op te nemen met uw dichtstbijzijnde dealer. Voor reparaties kunnen alleen dezelfde onderdelen worden vervangen.
-----------------	---

- Lees, begrijp en volg alle instructies en waarschuwingen in deze handleiding voordat u probeert te monteren en te bedienen.
- Zorg dat u bekend bent met alle bedieningselementen en hun juiste bedieningsmethoden en weet hoe u de werking van de apparatuur snel kunt stoppen en alle bedieningselementen kunt loskoppelen.
- Laat kinderen of ongetrainde volwassenen deze apparatuur niet bedienen of repareren.
- Houd er rekening mee dat lokale regelgeving de leeftijd van de operator kan beperken. Houd u aan de leeftijdsvereisten voor gebruikers die zijn vastgelegd in de lokale wetgeving.
- Als er een situatie is die niet onder deze handleiding valt, oordeel dan zorgvuldig en neem contact op met de after-sales service voor hulp.

map

1. Productoverzicht
2. Constructie- en installatiegereedschappen
3. installeren
4. Voorbereiding voor gebruik
5. RTK inzetten
6. Gebruiksaanwijzing
7. Huiswerk voorzorgsmaatregelen
8. onderhoud
9. probleemoplossing

10. Afvalverwijdering

11. opslag

1. Productoverzicht

1.1 korte introductie

Deze draagbare markeermachine is een kosteneffectief markeerapparaat dat speciaal is ontworpen voor moderne sportvelden. Het gebruikt elektrificatie als de kracht kern, die niet alleen milieuvriendelijker is dan traditionele brandstofapparatuur, maar ook de onderhoudskosten en geluidsoverlast vermindert. Het RTK uiterst nauwkeurige positioneringssysteem dat ermee is uitgerust, kan nauwkeurige markering op centimeter-niveau bereiken, ongeacht hoe complex de site-indeling en het lijnontwerp zijn, het kan nauwkeurig worden gepresenteerd om ervoor te zorgen dat de sitelijnen voldoen aan professionele normen.

Deze het merken machine is geschikt voor allerlei sportengebieden, of het voetbalvelden, basketbalvelden, of baan en veldvelden, enz. is. Het kan gemakkelijk worden gecontroleerd. Bovendien is zijn het werkefficiency hoog, wat de het merken tijd zeer kan verkorten en de invloed op het gebruik van het gebied kan verminderen, zodat het sportenveld sneller in gebruik kan worden genomen.

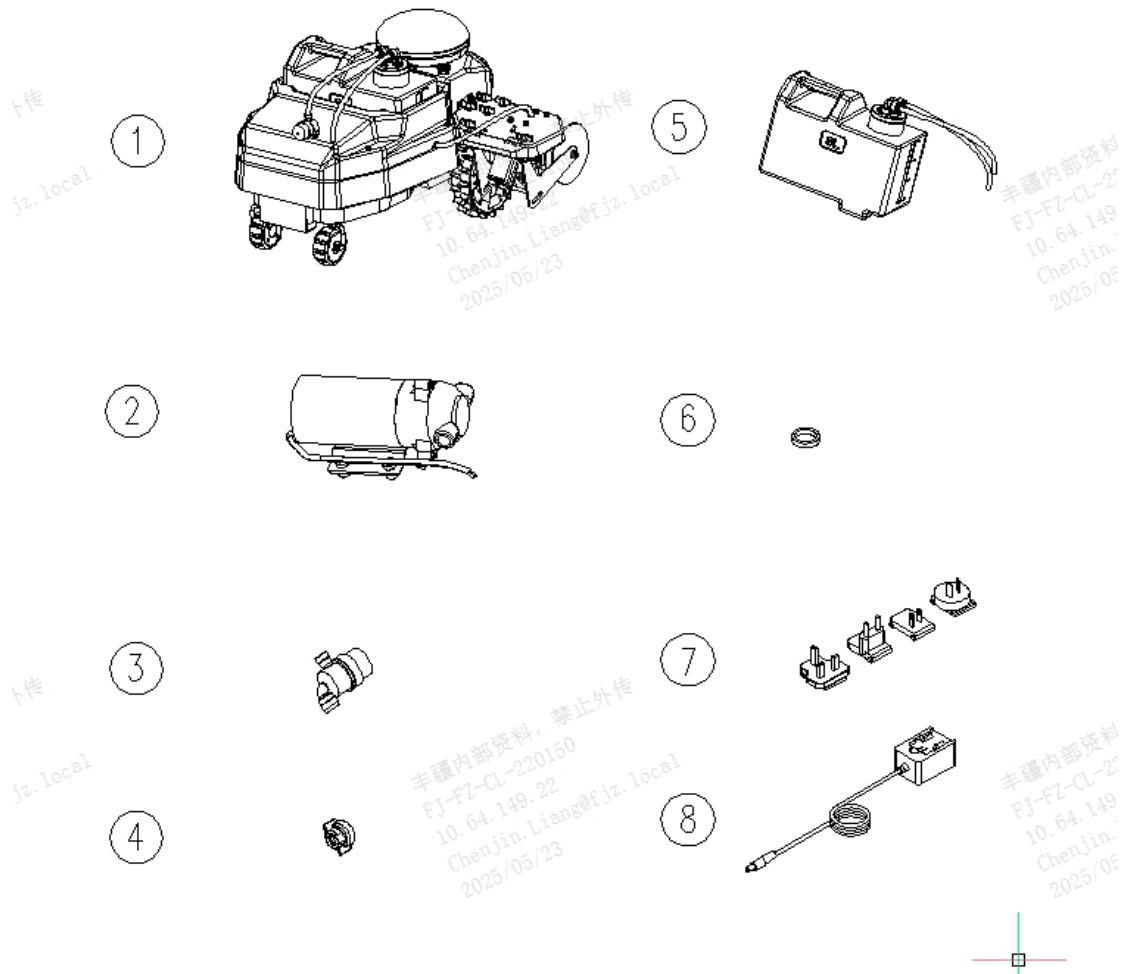
1.2 Specificaties

Lengte × breedte × hoogte	665* * mm660425
gewicht	25Kg (gewicht zonder verf)
Bedrijfstemperatuurbereik	5~40°C
Waterdicht en stofdicht rang	IPX5
Belangrijkste materiaal	Q235 / SPCC / ABS
Verfemmer volume	8 L
snelheid schrijven	(1) km / uur ²
Schrijfbreedte aanpassing bereik	5 ~ cm ¹²

De waaier van de mondstukhoogte aanpassing	3 ~ 8Cm (gebaseerd op de grond)
nominaal vermogen	70 W
nominale spanning	14.4 V
Maximale ingangsstroom	5 Een
Volledige werking	2 het h

2. Structuur en installatiehulpmiddelen

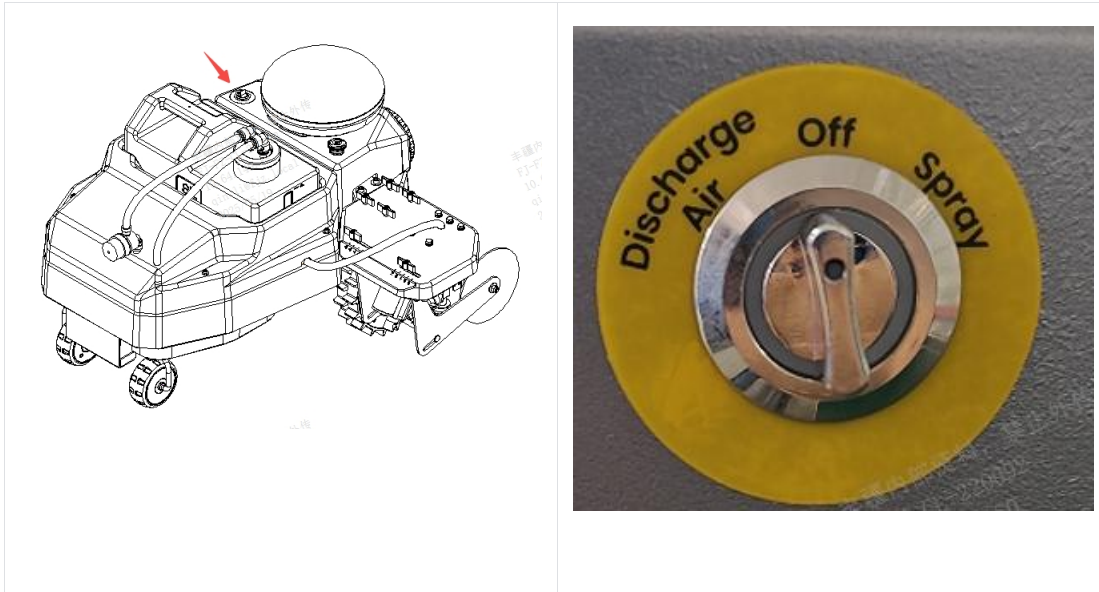
:	Opgelet: De producten in de handleiding zijn van algemene configuratie. Als de werkelijke goederen ontvangen of er is een klein verschil, verwijzen wij u naar het werkelijke product.
---	---



2.1 Verpakingslijst

1	gastheer	8	Adapter
2	membraanpomp		
3	voorfilter		
4	Platte mond snelsluiting dop x2		
5	Verf emmer		
6	Snelsluitdop pakking x5		
7	adapter		

2.2 Toetsen en Etiketten



Elektrische schakelaarfunctie met drie snelheden:

1	Wanneer de schakelaar naar links wordt omgedraaid, is deze uitlaat.
2	Wanneer de schakelaar naar rechts wordt gedraaid, wordt deze geveerd.
3	Wanneer de schakelaar in de middelste stand staat, wordt deze gesloten.

Stap 3 Installeren

3.1 Veiligheidsinstructies



Lees de veiligheidsinstructies in deze handleiding zorgvuldig door voordat u ze installeert om persoonlijk letsel en schade aan de apparatuur te voorkomen.

Houd er rekening mee dat het volgende veiligheidsadvies niet alle mogelijke risicoscenario 's kan dekken.

Installatie en verwijdering veiligheid

1. De regenachtige en besneeuwde omgeving is niet bevorderlijk voor de werking van de apparatuur, dus installeer deze niet in een dergelijke omgeving.
2. Het is ten strengste verboden om apparatuur op donkere en vochtige plaatsen te installeren.
3. Installeer en demonteer de apparatuur volgens de juiste installatiemethode die in de handleiding wordt beschreven.

4. Schakel vóór installatie en demontage alle voedingen uit en verwijder de eindkabel van de batterij om schade aan de apparatuur veroorzaakt door live demontage te voorkomen.

3.2 Elektrische veiligheid

1. Bij het uitvoeren van elektrische handelingen moeten lokale voorschriften en codes worden gevolgd. Het relevante personeel moet over de juiste arbeidskwalificaties beschikken.
2. Controleer zorgvuldig of er mogelijke gevaren zijn in het werkgebied, zoals hoogspanningslijnen langs de weg.
3. Voor de installatie is het noodzakelijk om de locatie van de noodstroomschakelaar te kennen. Bij een ongeval moet de stroomschakelaar eerst worden uitgeschakeld.
4. Als u de stroom moet uitschakelen, controleer dan zorgvuldig of het apparaat normaal is uitgeschakeld.
5. Plaats de apparatuur niet op een vochtige plaats en laat geen vloeistoffen het interieur van de markeermachine binnendringen.
6. Onjuiste elektrische werking kan ongevallen zoals brand of elektrische schokken veroorzaken en ernstig of zelfs dodelijk letsel aan het menselijk lichaam en schade aan apparatuur veroorzaken.
7. Zorg ervoor dat alle verbindingenkabels in goede staat verkeren. Als er schade is, stop dan met het gebruik en vervang de kabel door een nieuwe voordat u deze gebruikt.
8. Stekkers voor elektrisch gereedschap moeten overeenkomen met het stopcontact. Wijzig de stekker op geen enkele manier. Elektrisch gereedschap dat moet worden geaard, mag geen adapterstekkers gebruiken. Gebruik originele stekkers en bijpassende stopcontacten om het risico op elektrische schokken te verminderen.

3.3 Persoonlijke veiligheid

1. Wees waakzaam bij het bedienen van elektrisch gereedschap, concentreer u op de huidige operatie en volg uw gezond verstand. Gebruik geen elektrisch gereedschap als u moe bent of onder invloed bent van drugs, alcohol of drugs. Een tijdelijke nalatigheid bij het bedienen van elektrisch gereedschap kan leiden tot ernstig persoonlijk letsel.
2. Gebruik persoonlijke beschermingsmiddelen. Draag te allen tijde een veiligheidsbril. Het gebruik van beschermende apparaten zoals stofmaskers, antislipschoenen, veiligheidshelmen of gehoorbescherming onder de juiste omstandigheden kan persoonlijk letsel verminderen.
3. Voorkom onbedoeld opstarten. Zorg ervoor dat de schakelaar in de UIT-stand

staat voordat u de stroom en / of accu inschakelt en gereedschap oppakt of draagt.

4. Een gereedschap vasthouden met een vinger op de schakelaar of opladen terwijl de schakelaar aan staat, kan een ongeval veroorzaken.
5. Verwijder alle verstelbare inbussleutels of verstelbare sleutels voordat u het elektrisch gereedschap start. Een verstelbare of verstelbare inbussleutel links op de roterende delen van het elektrisch gereedschap kan persoonlijk letsel veroorzaken.
6. Overstrek uw armen niet. Sta altijd stil en houd uw lichaam in balans. Zo krijgt u bij een ongeval meer controle over uw elektrisch gereedschap.
7. Kledingvoorschrift. Geen losse kleding of accessoires. Zorg ervoor dat haar en kleding uit de buurt van bewegende delen worden gehouden. Losse kleding, accessoires of lang haar kunnen betrokken raken bij bewegende delen.
8. Als er een aansluitapparaat is voor stofzuig- en stofafzuigapparatuur, zorg er dan voor dat deze goed is aangesloten en correct wordt gebruikt. Het gebruik van stofafzuigapparatuur kan stofgerelateerde gevaren verminderen.
9. Neem het niet licht op omdat u bekend bent met het gereedschap en de veiligheidsrichtlijnen van het gereedschap negeert. Elke nalatigheid kan in een oogwenk ernstig letsel veroorzaken

3.4 Gebruik en voorzorgsmaatregelen van elektrisch gereedschap

1. Maak geen misbruik van elektrisch gereedschap. Gebruik hiervoor de juiste elektrisch gereedschap. Werken met de ontworpen classificatie zorgt ervoor dat elektrisch gereedschap hun werk efficiënter en veiliger voltooit.
2. Gebruik geen elektrisch gereedschap met defecte schakelaars. Elektrisch gereedschap dat niet met schakelaars kan worden bediend, is buitengewoon gevaarlijk en moet worden gerepareerd.
3. Voordat u elektrisch gereedschap instelt, vervangt of opbergt, moet u de voeding loskoppelen en / of de batterij verwijderen (indien verwijderbaar). Deze preventieve veiligheidsmaatregel verkleint het risico op het per ongeluk starten van elektrisch gereedschap.
4. Houd stationair elektrisch gereedschap buiten het bereik van kinderen en verbied de bediening van elektrisch gereedschap door personeel dat niet bekend is met elektrisch gereedschap en bijbehorende instructies. Ongetraind gebruik van elektrisch gereedschap kan gevaarlijk zijn.
5. Onderhoud elektrisch gereedschap en hun accessoires. Controleer of bewegende delen misplaatst of vast zitten, of onderdelen beschadigd zijn en of er andere omstandigheden zijn die de werking van elektrisch gereedschap beïnvloeden. Als er schade is, moeten elektrisch gereedschap vóór gebruik worden gerepareerd. Veel ongevallen worden veroorzaakt door onjuist onderhoud van elektrisch gereedschap.

6. Volg deze instructies en gebruik elektrisch gereedschap, accessoires, enz. Afhankelijk van de bedrijfsomstandigheden en inhoud. Het gebruik van elektrisch gereedschap voor onbedoelde doeleinden kan gevaarlijk zijn.
7. Houd het handvat en het grijppoppervlak droog, schoon en vetvrij. Bij een ongeval kunnen gladde handvatten en grijppoppervlakken de veilige bediening en controle van het gereedschap beïnvloeden.

3.5 reparatie

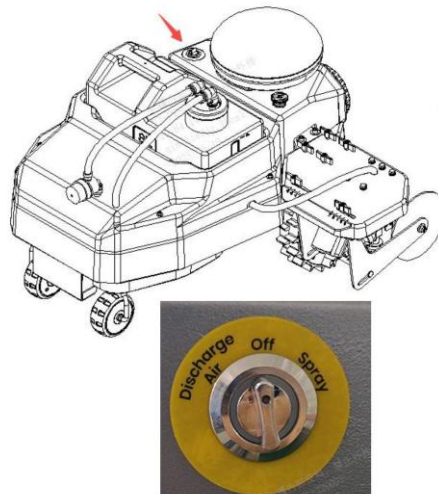
1. Elektrisch gereedschap moet worden gerepareerd door gekwalificeerd onderhoudspersoneel dat dezelfde reserveonderdelen gebruikt. Hierdoor blijft de veiligheid van elektrisch gereedschap behouden.
2. Repareer beschadigde batterijpakketten niet zelf. De batterij moet worden gerepareerd door de fabrikant of een geautoriseerde serviceprovider.

3.6 Installatie stappen

1. Bereid een paar handschoenen voor en andere installatiegereedschappen worden bij de machine geleverd. Organiseer en rangschik alle onderdelen en installatiegereedschappen van de scribing machine kit.
2. Stop de markeermachine op een vlakke en schone plaats.

3.7 Knopschakelaar test

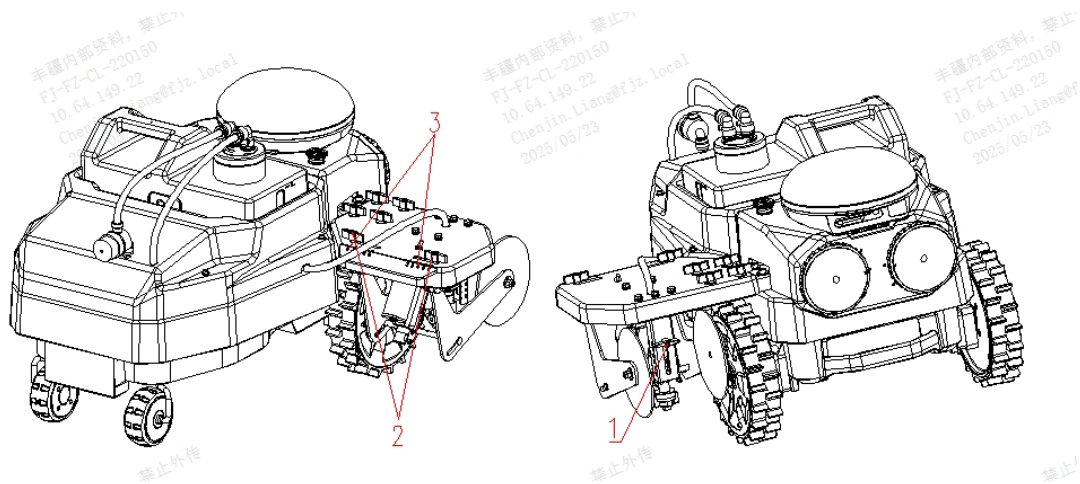
Scribing machine body top kit elektrische schakelkast voorkant Er is een knopschakelaar zoals weergegeven in de onderstaande afbeelding en de functies van de knopschakelaar zijn als volgt:



- Wanneer de schakelaar naar links wordt gedraaid, is het het uitlaatgas (Discharge Air).
- Wanneer de schakelaar naar rechts wordt gedraaid, wordt deze geleverd.

- Als de schakelaar in de middelste stand staat, staat deze uit.

3.8 Aanpassing van lijnbreedte en mondstukhoogte



- De nr. 1 knop is om de hoogte van het mondstuk aan te passen, de knop los te laten om de hoogte omhoog te vergroten en de hoogte naar beneden te verkleinen.
- De nr. 2 knop is om de breedte van het schot aan te passen, de twee knoppen worden naar beide zijden verplaatst om de lijnbreedte te vergroten en aangepast aan het midden om de lijnbreedte te verkleinen.
- Aan de voorkant van het mondstuk nr. 3 bevindt zich een schaal, die ongeveer de breedte van de aangepaste lijnbreedte kan waarnemen.

Stap 4 Voorbereiden voor gebruik

4.1 Verf selectie

1. De gekozen verf moet op waterbasis zijn, niet schadelijk voor het gras op het veld en moet voldoen aan de lokale wet- en regelgeving.
2. Schildervoorzorgsmaatregelen:
 - Contactcontrole: Lokale ventilatie is vereist als het product in het effectieve gebied wordt besproeid, verwarmd of gedroogd.
 - Ademhaling: Test het spuiten in een besloten ruimte (binnen), een masker is vereist.
 - Handen: Draag handschoenen om direct contact te voorkomen.
 - Ogen: Draag een veiligheidsbril om spatten te voorkomen.
 - Huid: Draag een overall om spatten te voorkomen.

!	Opgelet:
---	-----------------

Verf komt per ongeluk in het oog:Voordat de verf opdroogt, moet u uw ogen minimaal 10 minuten met veel water spoelen. Als u zich onwel voelt, zoek dan medische hulp.

Huidcontact met verf:Verwijder vervuilde kleding voordat de verf opdroogt en was je huid met water en zeep.

Per ongeluk de verf ingeslikt:Drink veel water, vermijd braken en zoek onmiddellijk medische hulp.

Verf brandblusmethode:Het kan worden gedoofd met water, schuim, kooldioxide of droog poederblusmiddel.

5. Zet de RTK in

Als u een op Ntrip gebaseerd netwerk-RTK-servicenummer heeft, kunt u een netwerk-RTK-locatieoplossing gebruiken zonder een RTK-antenne te implementeren.

5.1 Uitzetten basisstation RTK antennes

Om de prestaties van het RTK-systeem te optimaliseren, moet de RTK-antenne zich in een open ruimte bevinden waar satelliet signalen worden ontvangen. U kunt het RTK-referentiestation installeren op een vlakke open grond of op een muur of dak. Over het algemeen kan de RTK-antenne op de grond worden geplaatst. Als u echter meerdere plaatsen heeft, raden we u aan de RTK-antenne op de muur of het dak te plaatsen om de stabiliteit en dekking te verbeteren.

5.1.1 Installeer de RTK op de grond

Als de RTK-antenne op de muur / het dak niet geschikt is voor uw gebruik, kunt u ervoor kiezen om onze [Tripod Kit] accessoires te kopen, u kunt de gedetailleerde instructies hieronder bekijken.

locatie-eis

Selecteer de juiste locatie om het referentiestation te installeren. De vereisten zijn als volgt:

1. Kies een plek waar geen bomen of torens in de buurt staan. Plaats ook je RTK antenne en statief in open velden en op een zo hoog mogelijk terrein;
2. Selecteer land met dichte grond om ervoor te zorgen dat de positie na installatie niet beweegt.
3. De positie wordt niet beïnvloed door de impact van het bedienen van machines.
4. Selecteer een locatie die gemakkelijk te vinden is.

Installatie gids

1. Het wordt aanbevolen om de eerste installatie van de ontvanger in de volgende volgorde te voltooien:

A. Begraaf op het geselecteerde perceel de meetpaal van het referentiestation in de grond en maak deze compact; de bovenkant van de markeringspen is gelijk met de grond; markeer de positie van de markeringspen voor eenvoudig gebruik de volgende keer.

B. Verwijder de ontvanger, antenheadapter en radioantenne. Sluit vervolgens de radioantenne en antenheadapter van de ontvanger aan. De ontvanger moet op de middelste stang van het statief worden gemonteerd; zet hem dan aan.

C. Plaats de onderkant van de middelste stang van het statief op de markeringspen, stap op de drie poten van het instelstatief; pas de lengte van de drie poten aan om de horizontale bellen boven het statief te centreren.

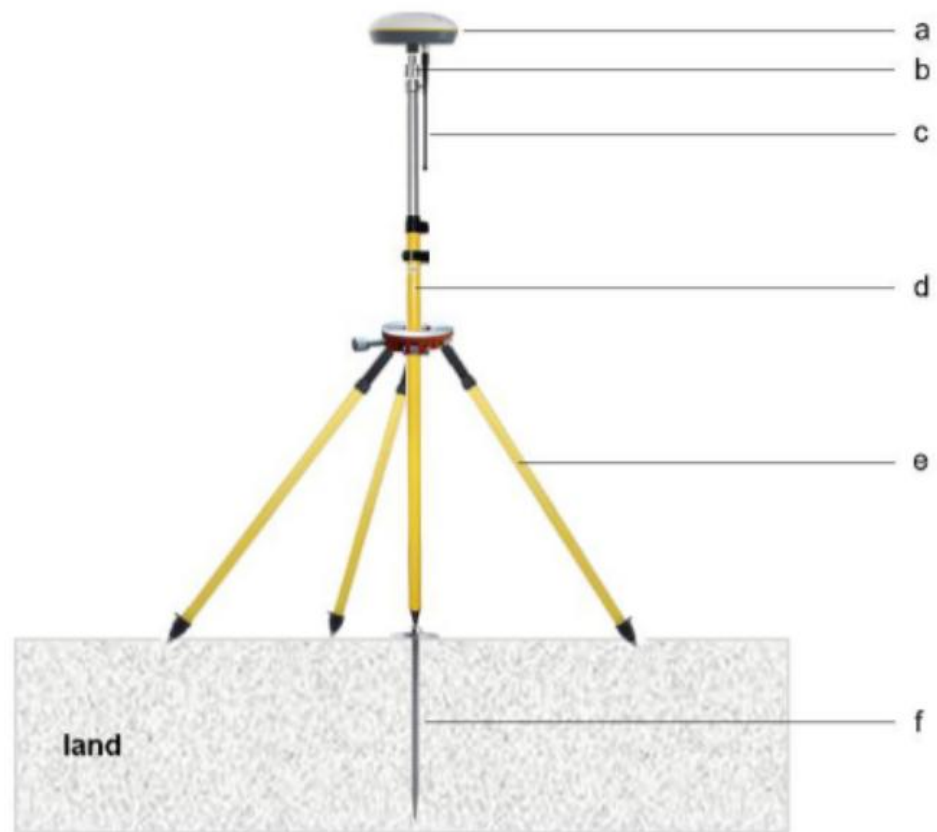
D. Zet de middelste stang van het statief op de juiste hoogte: 1,5 tot 1,7 meter (zorg ervoor dat u elke keer dezelfde hoogte instelt)

E. Configureer de coördinaten van het startreferentiestation via de software-app en noteer de begincoördinaatwaarde van de huidige positie.

F. Begin met je schrijftaak.

2. Secundaire operatie:

Zoek eerst het markeringspunt van de eerste bewerking, herhaal stap b en c en start vervolgens de ontvanger van het referentiestation met behulp van de coördinaatwaarde van de eerste start en start de bewerking.



- | | | | |
|---|-----------------------------|---|----------------|
| a | V1 receiver | d | Alignment pole |
| b | Adaptor with 5/8-inch screw | e | Tripod |
| c | Radio antenna | f | Marking pin |

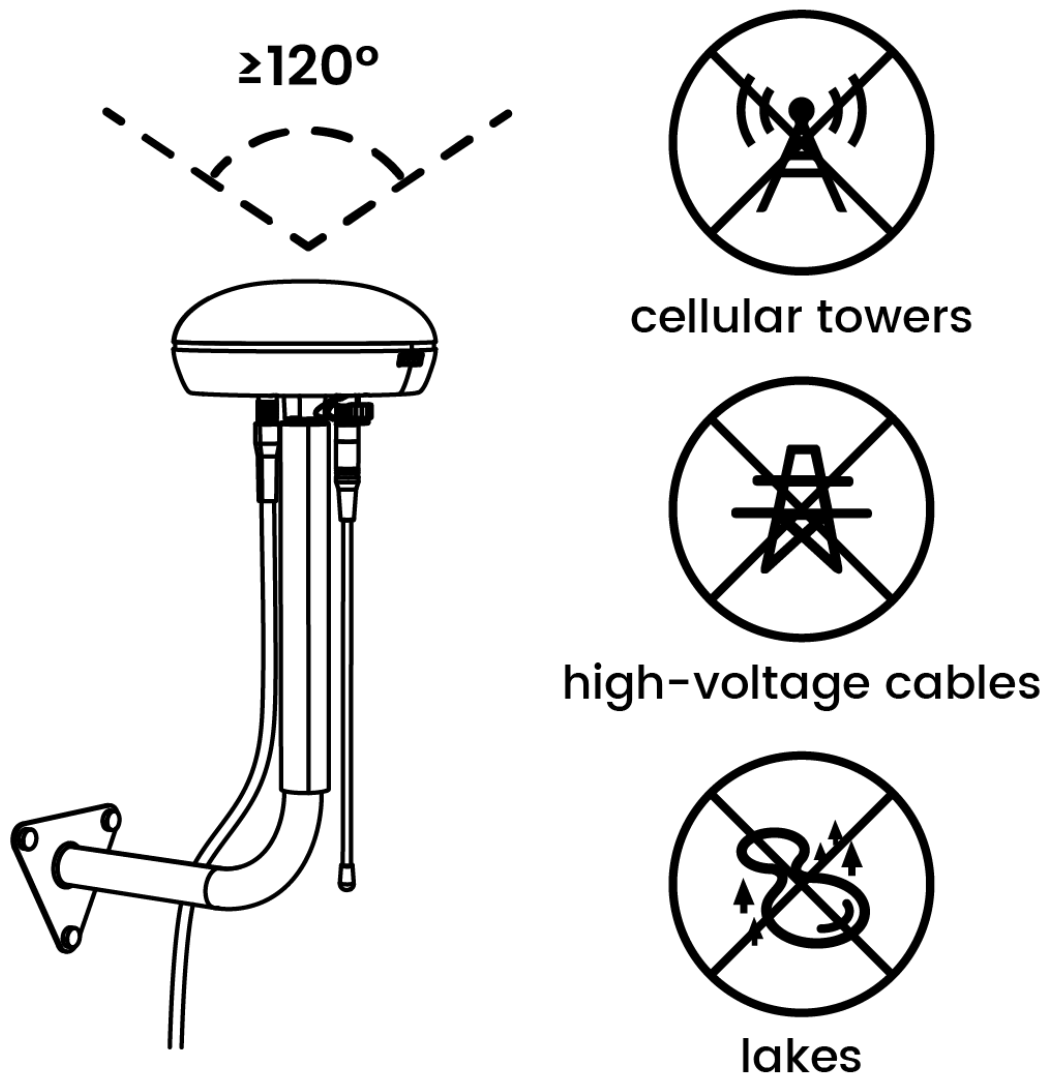
3. De stappen om de ontvanger te verwijderen zijn als volgt:

A. Verwijder de ontvanger en schakel het uit; verwijder de radioantenne en de antenneadapter;

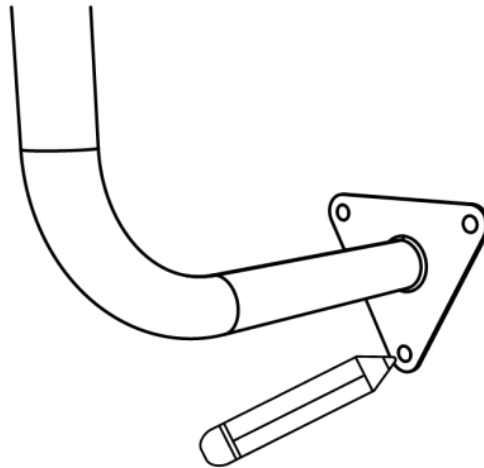
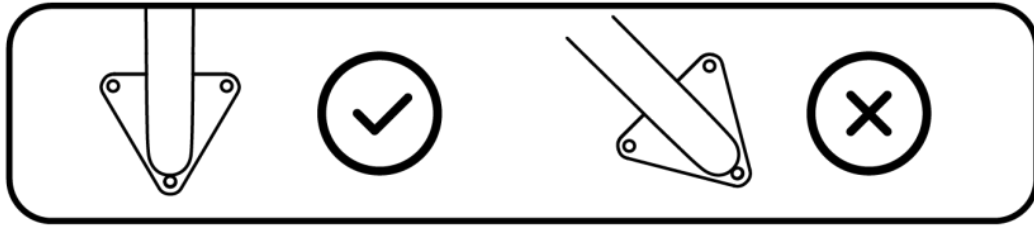
B. Vouwstatief;

5.1.2 Installeer RTK antennes op muren / daken

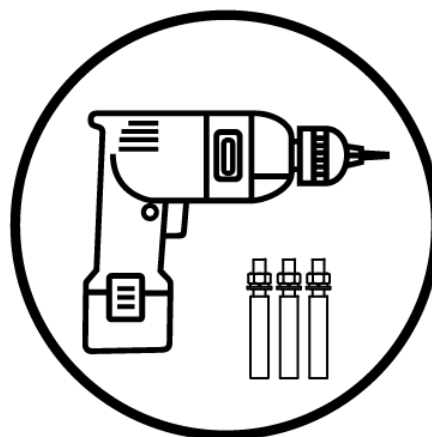
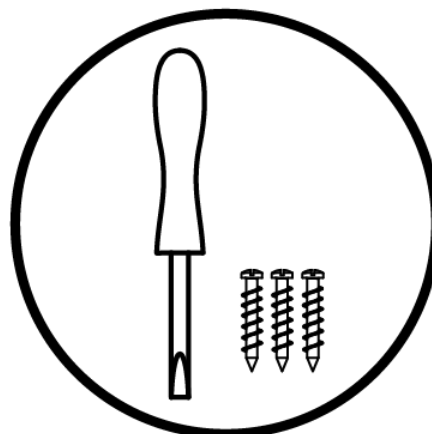
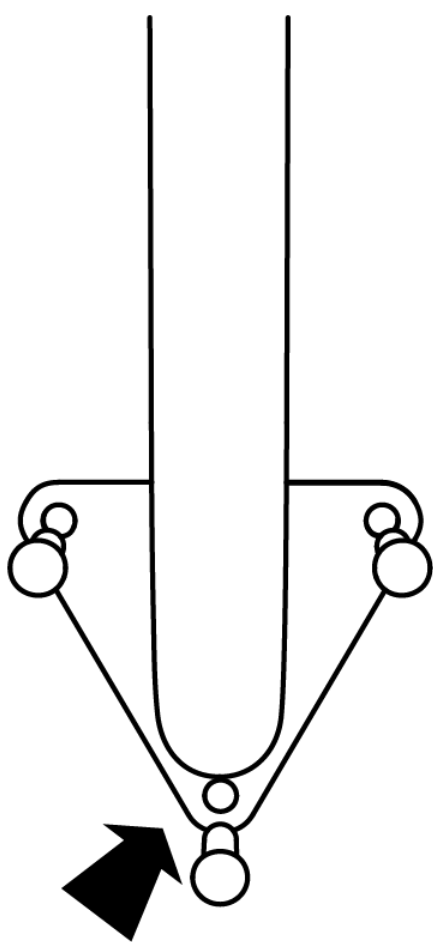
1. RTK-antennes moeten worden geïnstalleerd in open ruimtes zoals daken of muren.
2. Zorg ervoor dat er een gedeeltelijk onbelemmerde lucht is onder een hoek van 120 graden.
3. Installeer RTK-antennes op minstens 500 meter afstand van basisstations, hoogspanningskabels en meren.



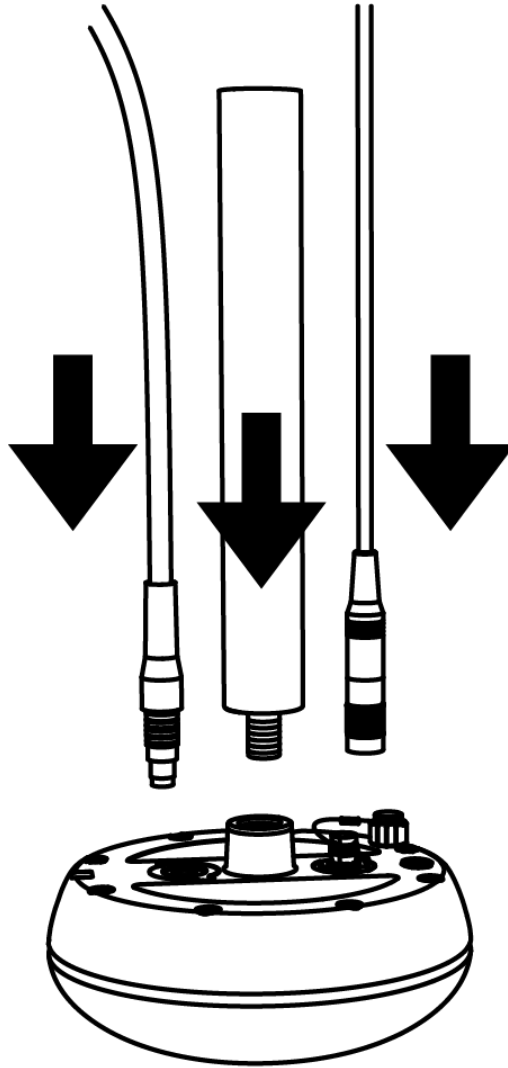
4. Markeer de installatiepositie van de gebogen montagestaaf op de muur.
5. De montagestaaf moet verticaal naar boven worden geplaatst.



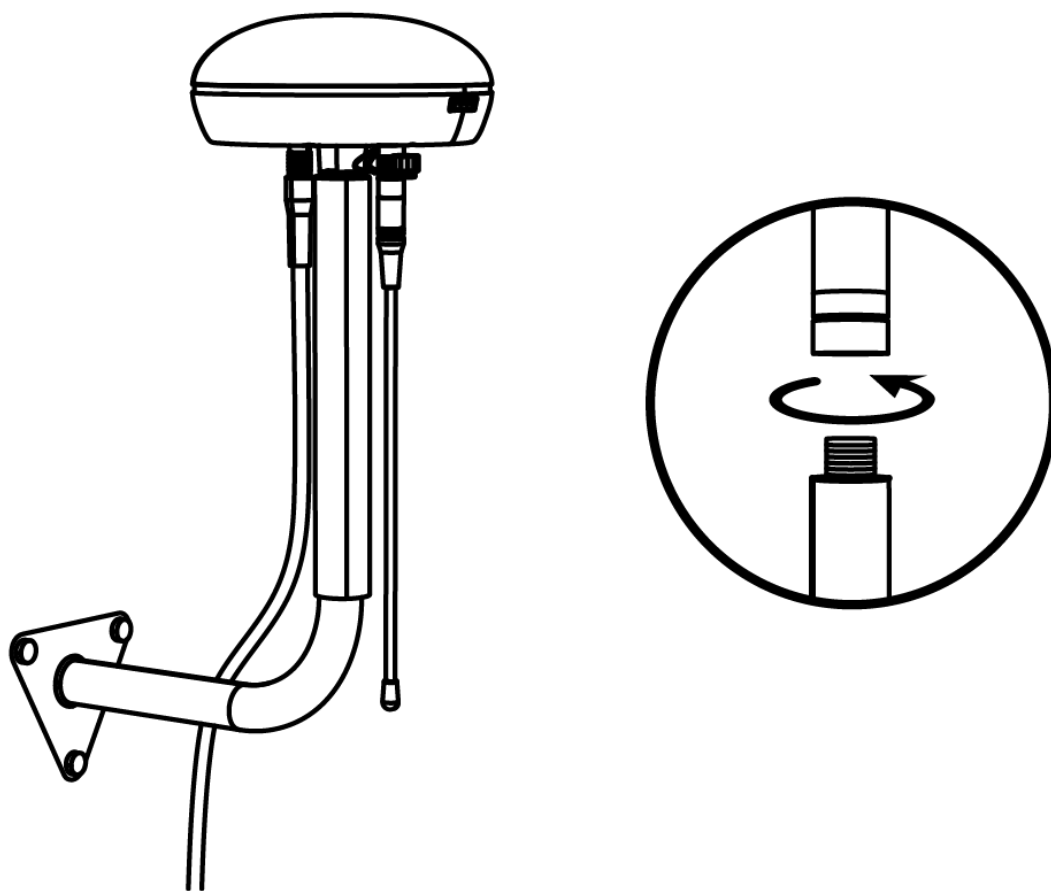
6. Selecteer de juiste schroeven volgens het muurmateriaal en boor gaten in de gemarkeerde positie.
7. Voor houten wanden: gebruik M6 schroeven en schroevendraaiers.
Voor betonnen muren: gebruik M8 expansiebouten en elektrisch gereedschap (inbegrepen).



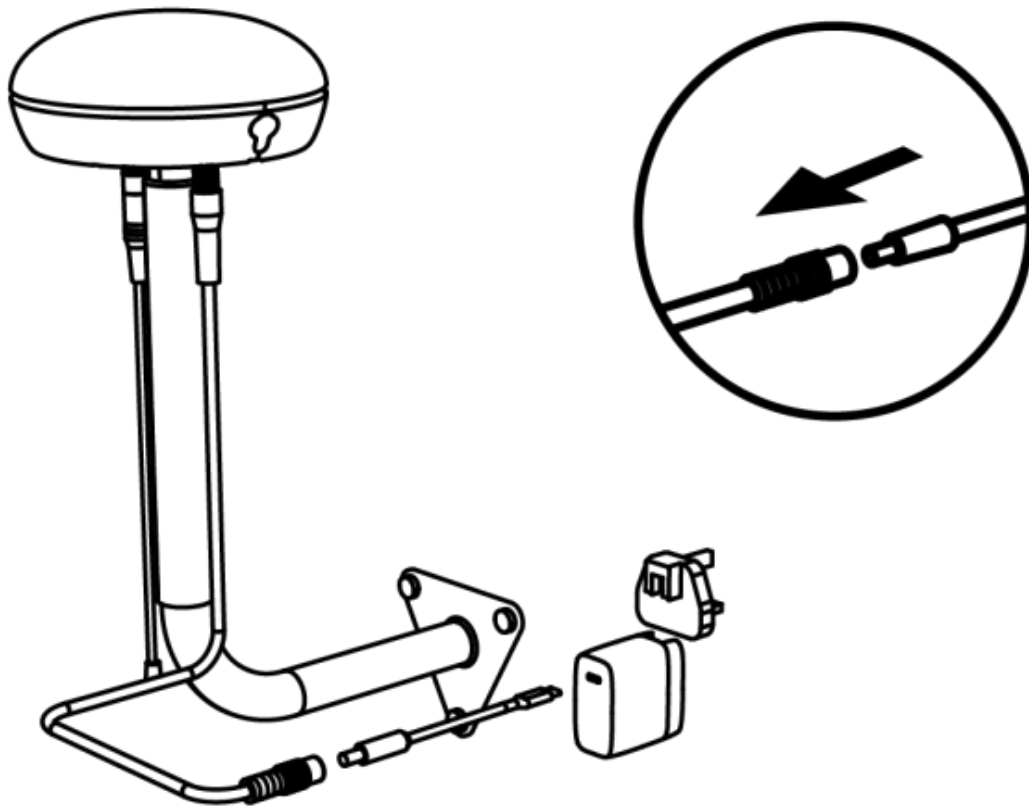
8. Installeer de rechte paal, RF-antenne en netsnoer (5m) op het RTK-basisstation.



9. Bevestig de twee montagestangen stevig.



10. Steek de DCUSB-C-kabel, adapter en voedingsadapterstekker in het stopcontact om het RTK-basisstation te activeren.



6. Gebruiksaanwijzing

6.1 Voorbereiding

- Lees en begrijp de veiligheidsinstructies voor gebruik.
- Controleer of de RTK-antenne is geactiveerd.
- Zorg ervoor dat er een goed Wi-Fi- of mobiel hotspot-sigitaal in de buurt beschikbaar is.
- Controleer of de Bluetooth-functie op uw telefoon is ingeschakeld.

6.2 Download de Scribing Robot-app

De FJDynamics scribing robot is ontworpen om te worden gebruikt met de applicatie. Download eerst de applicatie. U kunt de applicatie iOS krijgen door de onderstaande QR-code te scannen of te zoeken naar {FJD Landscaping} op Android of de app store.



6.3 Registreer een FJDynamics account en log in

Als u al een FJDynamics-account heeft, raadpleegt u Alleen inloggen.

Registratie van mobiele telefoonnummers wordt momenteel alleen ondersteund op het Chinese vasteland.

6.3.1 Registreren en inloggen

Na het downloaden van de app kun je een account aanmaken door de onderstaande instructies te volgen.

6.3.1.1 Aanmelden met email

1. Klik op Nu registreren.
2. Vul uw e-mailadres in.
3. Klik op de knop Verificatiecode verzenden en er wordt een verificatie-e-mail naar uw e-mailadres gestuurd (indien niet ontvangen, controleer dan uw ongewenste e-mailmap).
4. Voer de verificatiecode in (de verificatiecode is 10 minuten geldig, klik opnieuw op de verzendknop om een nieuwe verificatie-e-mail te ontvangen).
5. Stel een wachtwoord in (wachtwoorden moeten tussen 8 en 22 tekens zijn en ten minste kleine letters en cijfers bevatten).
6. Bekijk de gebruikersovereenkomst en het privacybeleid.
7. Klik om de registratie en login te voltooien.

6.3.2 Alleen inloggen

U kunt direct inloggen door uw gebruikersnaam (e-mail) + wachtwoord of gebruikersnaam (e-mail) + verificatiecode in te voeren. Controleer daarna de gebruikersovereenkomst en het privacybeleid en klik op Inloggen om toegang te krijgen tot de hoofdinterface van het systeem.

Klik op de rechterbovenhoek van de inlogpagina om de app-taal te wijzigen.

10:24

📶 56%

🌐 English >

Log in with password

Phone number | **Email**

fjdmower@fae.com

Enter password

[Forgot Password](#)

Log in

[Sign up now](#)

[Log in with
verification code](#)

I have read and accepted [User Agreement](#) and

6.4 Facilitair beheer

10:53



All ▾



No devices available

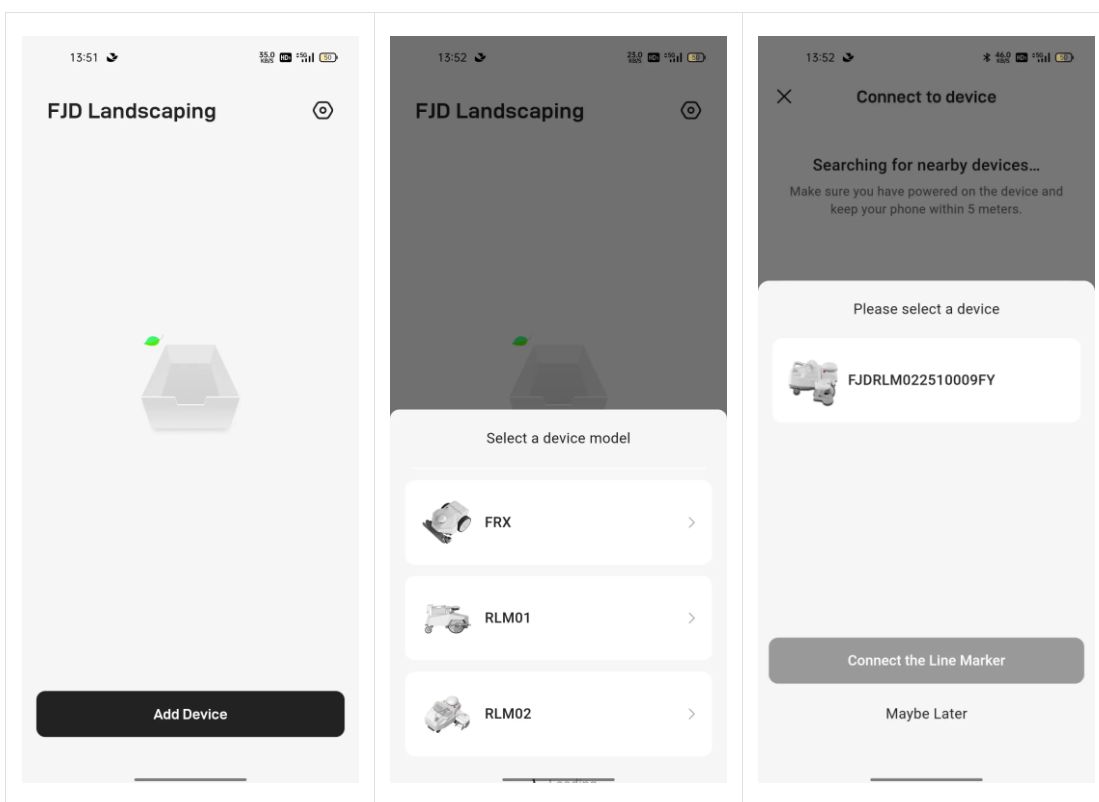
Add device

6.5 Schrijfrobot toevoegen



Opmerking: Om ervoor te zorgen dat de Bluetooth-functie normaal is, moet u ervoor zorgen dat de Bluetooth-functie van de mobiele telefoon is ingeschakeld en dat de afstand tussen de mobiele telefoon en de markeerrobot minder dan 3 meter is.

1. Klik op de knop "+ Apparaat toevoegen".
2. Selecteer "RLM02" uit de opties.
3. Volg de instructies om de robotmarkeringsmachine in te stellen.



6.5.1 de scribing robot aansluiten op het netwerk



Opmerking:

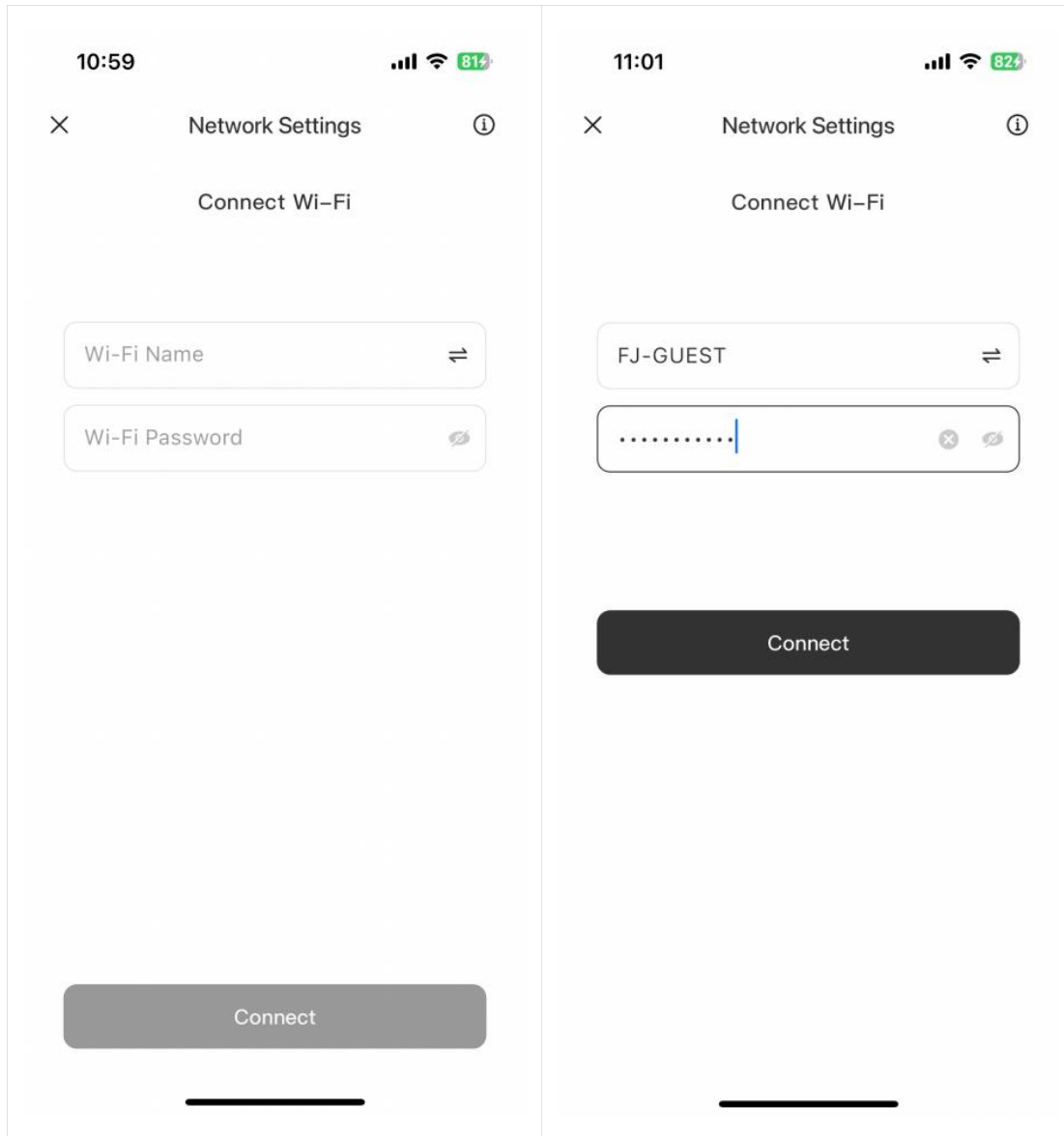
De RLM02 robot markeermachine ondersteunt alleen 2,4 GHz Wi-Fi-netwerken.

Als u een iOS-apparaat gebruikt, kan de abonnee alleen verbinding maken met het Wi-Fi-netwerk waarmee uw telefoon is verbonden. Sluit eerst uw telefoon aan op Wi-Fi en verbind vervolgens de abonnee met hetzelfde Wi-Fi-netwerk.

Wanneer u voor het eerst een apparaat toevoegt, nadat u de telefoon hebt begeleid om via Bluetooth verbinding te maken met het voertuig, begint het

netwerkconfiguratieproces.

- Voer een Wi-Fi-netwerknnaam in of selecteer deze.
- Voer het Wi-Fi wachtwoord in.
- Klik op Voltoeien.



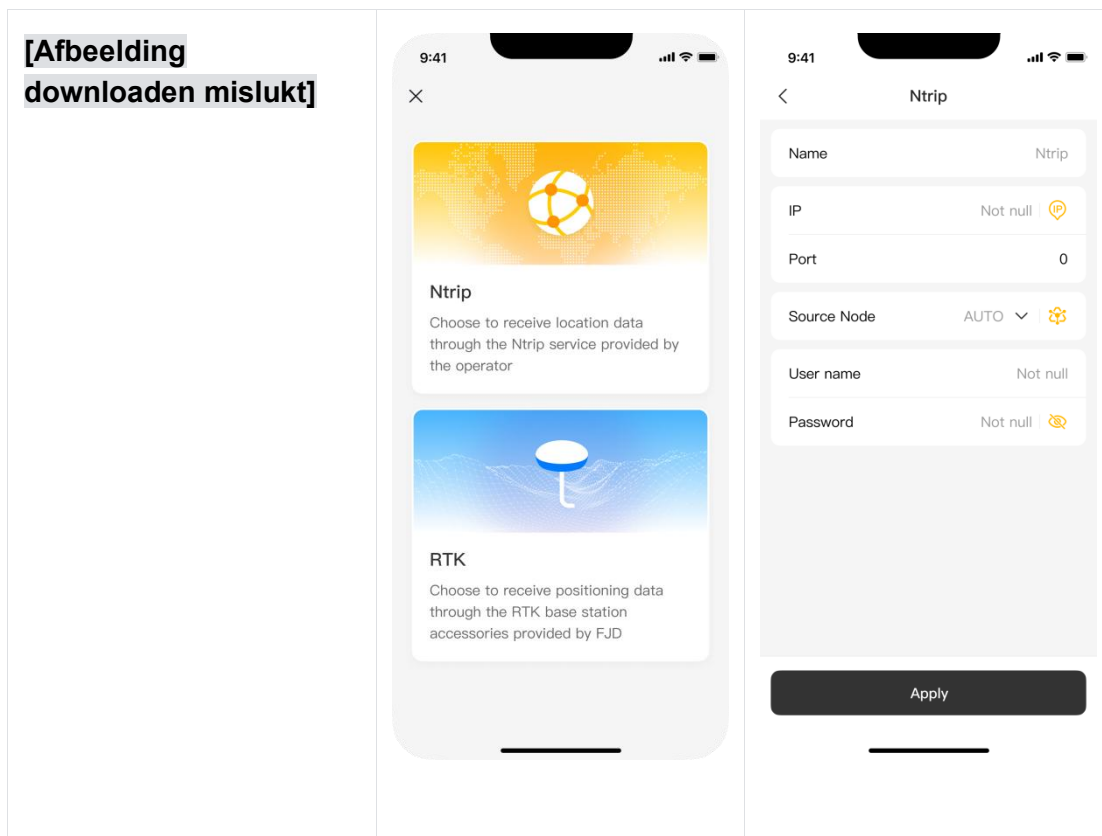
6.5.2 RTK Reference Station inzetten

De robotschrijver ondersteunt twee RTK-basisstationimplementatieopties: Ntrip-netwerk RTK-basisstation of lokaal RTK-basisstation.

6.5.2.1 RTK Reference Station zet Ntrip-netwerk in

1. Selecteer Ntrip bij het inzetten van de RTK.
2. Lees de implementatie instructies.
3. Voer de vereiste Ntrip netwerk RTK configuratie in.

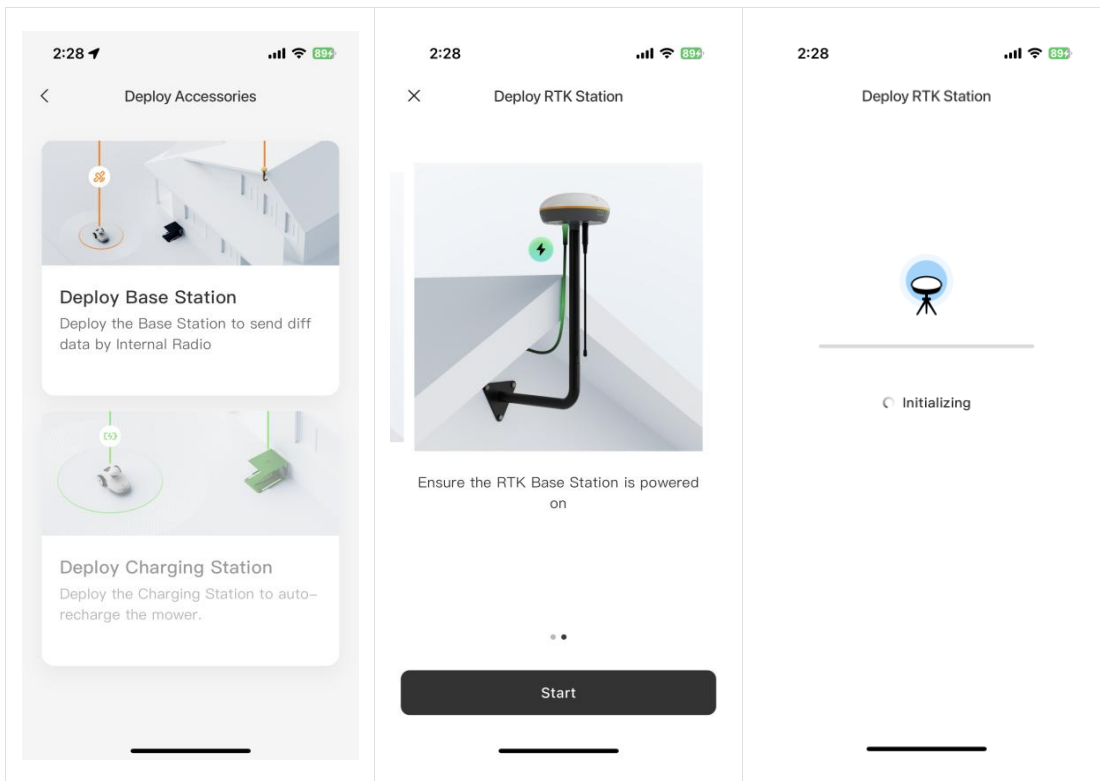
4. Wacht tot de implementatie van de basisstationfunctie is voltooid.



6.5.2.2 Lokale RTK-basisstations inzetten

Zorg ervoor dat het RTK-basisstation is geïnstalleerd en ingeschakeld en zorg ervoor dat de telefoon via Bluetooth is verbonden met de scribing-robot.

1. Selecteer een basisstationsite.
2. Nadat u hebt bevestigd dat de voorbereidingsstappen zijn voltooid, klikt u op Start.
3. Wacht tot de implementatie van de basisstationfunctie is voltooid.



6.5.2.3 RTK referentie station aansluiting

- Wifi

Ons RTK-referentiestation ondersteunt Bluetooth-connectiviteit met mobiele apparaten. Zorg gewoon voor de stabiliteit en levensvatbaarheid van de Bluetooth-verbinding van mobiele apparaten voor een succesvolle implementatie.

- Bluetooth

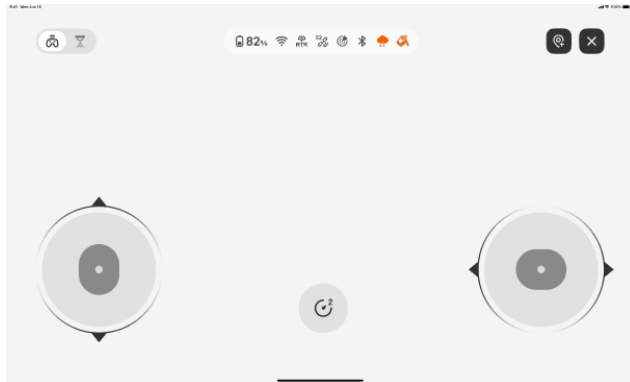
Ons RTK-referentiestation ondersteunt Bluetooth-connectiviteit met mobiele apparaten. Zorg gewoon voor de stabiliteit en levensvatbaarheid van de Bluetooth-verbinding van mobiele apparaten voor een succesvolle implementatie.

- Opmerkingen bij RTKFM (= FM)

Gedreven door industriële RTK-technologie, zijn onze RTK-referentiestations uitgerust met een ingebouwde radiomodus, die de verbetering van de datatransmissie van het satellietpositioneringssysteem perfect realiseert. RTK-referentiestations voltooien de verbinding automatisch via FM zonder handmatige bediening.

6.6 Afstandsbediening

- Ga naar de afstandsbedieningsmodus



- Klik op de puntknop in de rechterbovenhoek en ga naar de puntmodus wanneer de kleur van zwart naar geel verandert.
- Verplaats de auto naar de RBI-positie, klik op de RBI-knop en noteer de eerste RBI-positie;
- Verplaats de auto naar de tweede RBI-positie en klik op de RBI-knop, verander het aantal RBI van 1 naar 2 en noteer de tweede RBI-positie;
- En ga zo maar door, je kunt meerdere punten halen, minimaal twee punten zijn vereist.



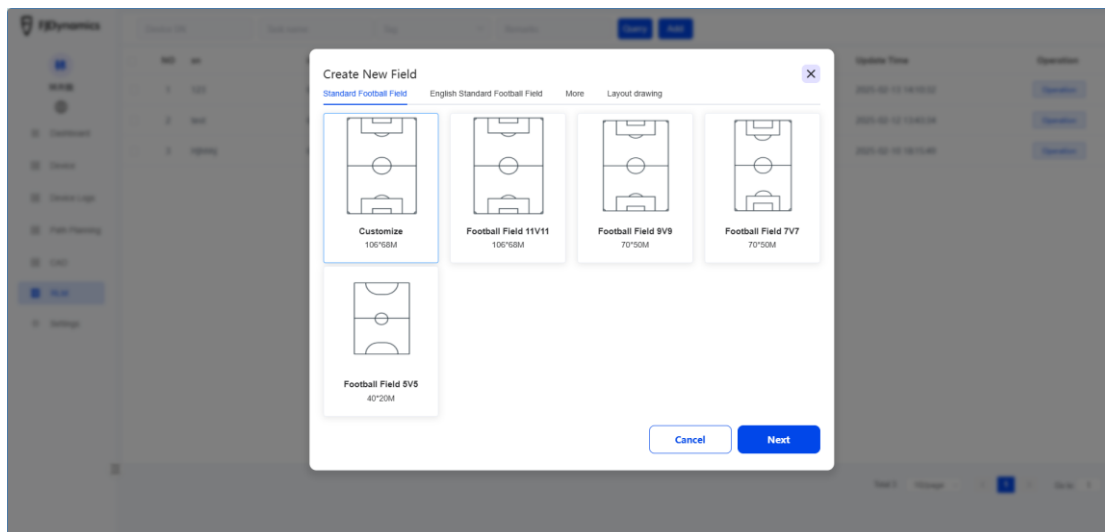
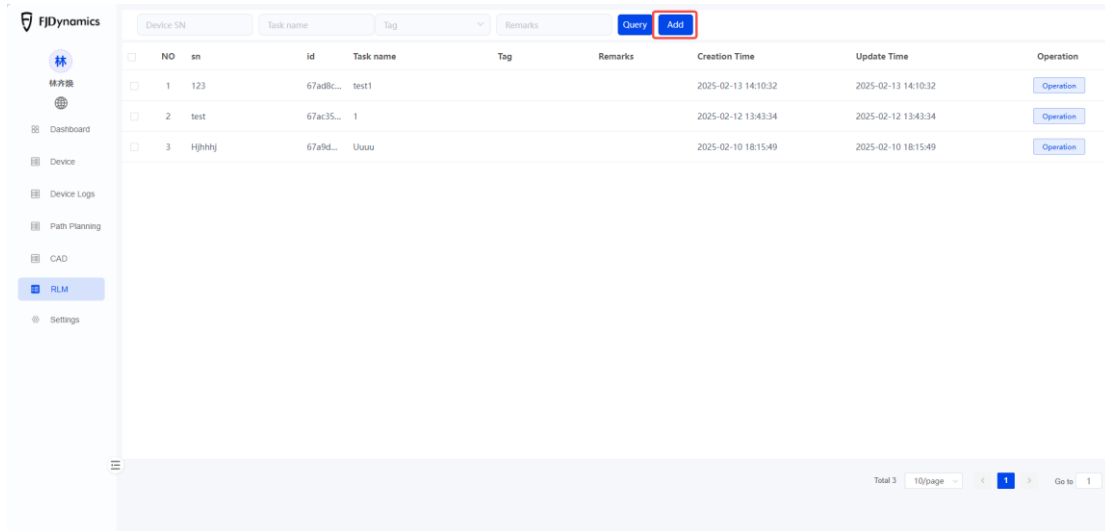
- Klik op de knop Voltooien om de stippen te voltooien.



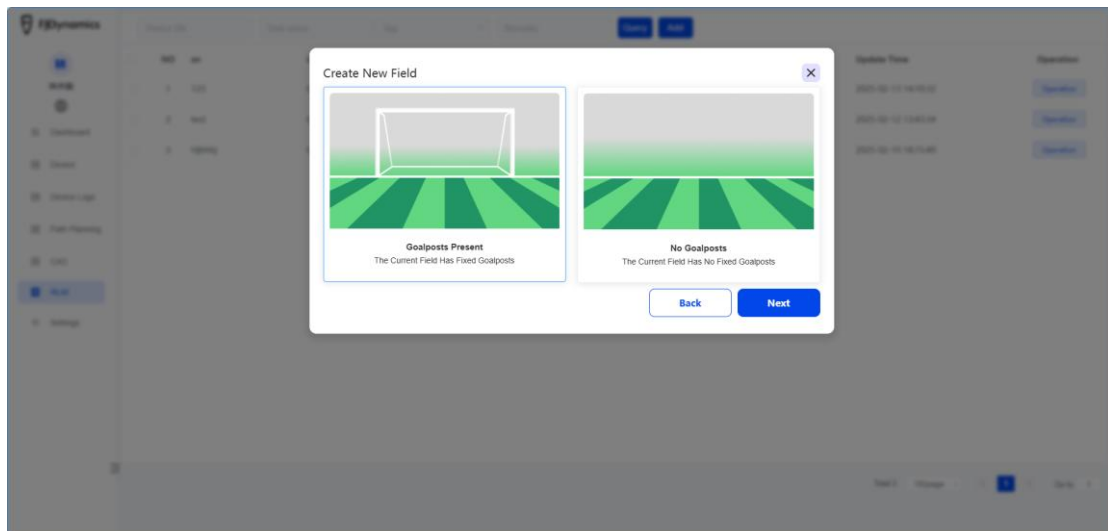
6. Kaartbeheer7

6.1 Een kaart maken7

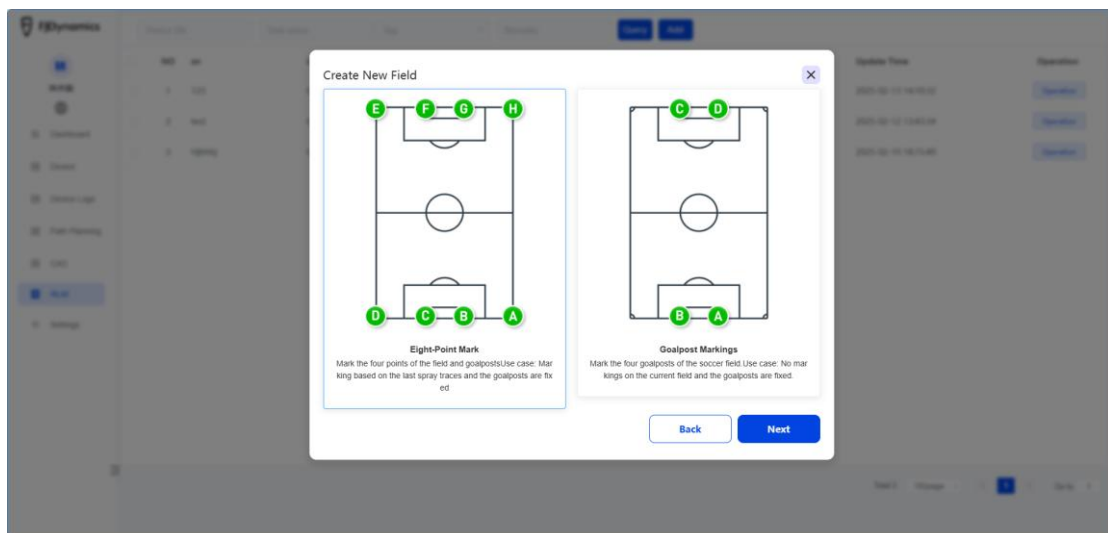
- Log in op het kaartbeheerplatform, klik op "RLM" in de zijbalk van de hoofdpagina, klik op de "Nieuwe" knop bovenaan, ga naar de [Nieuwe locatie] pagina, selecteer de ingebouwde stadiontekening "Standaard voetbalveld / Engels standaard voetbalveld / meer", selecteer de bijbehorende onderverdelingstekening en klik op de knop "Volgende".



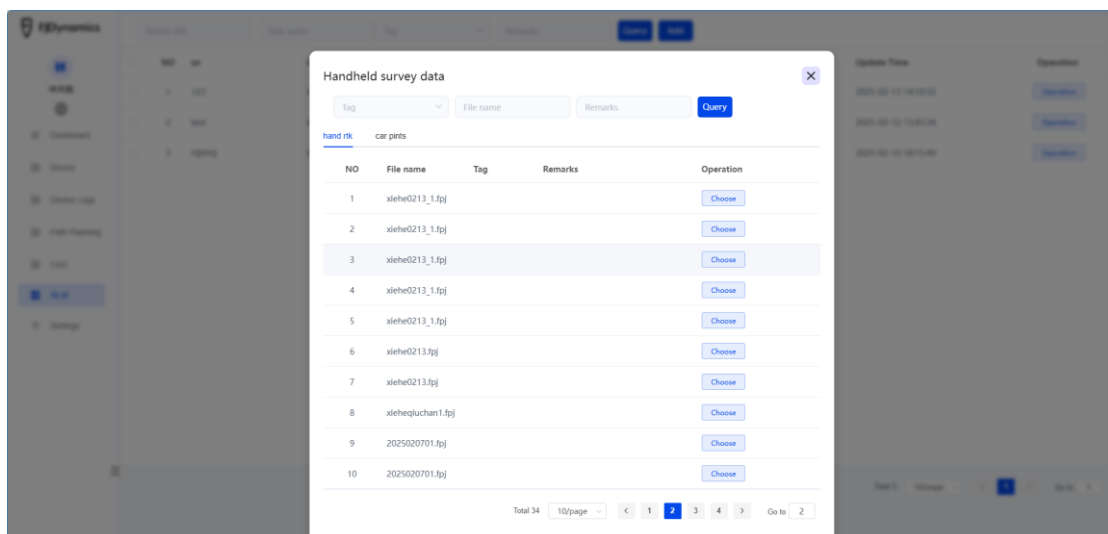
- Kies, afhankelijk van de werkelijke situatie op het veld, of er doelpalen zijn.

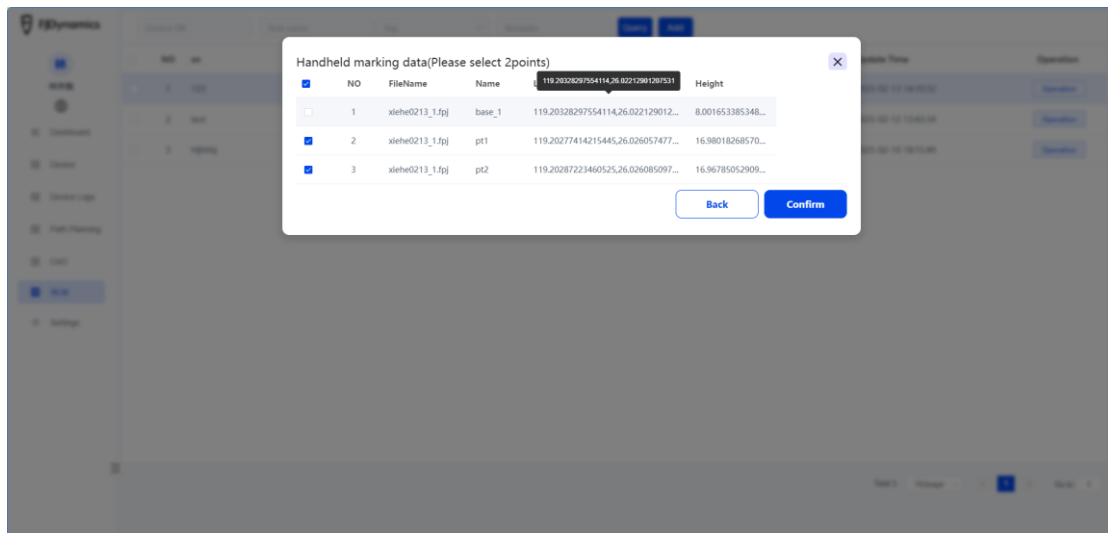


- Kies hoe u de cursus markeert

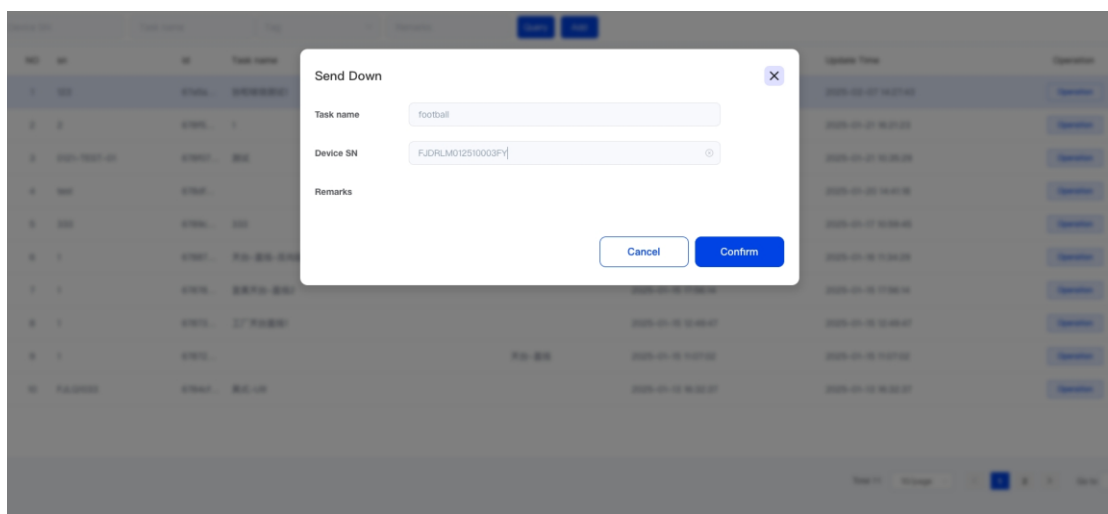


- Selecteer de coördinaatgegevens die door de dotter of afstandsbediening worden verzameld





- Genereer een kaart en stuur deze naar de krabbende robot, en u kunt de kaartinformatie bekijken op de mobiele APP.

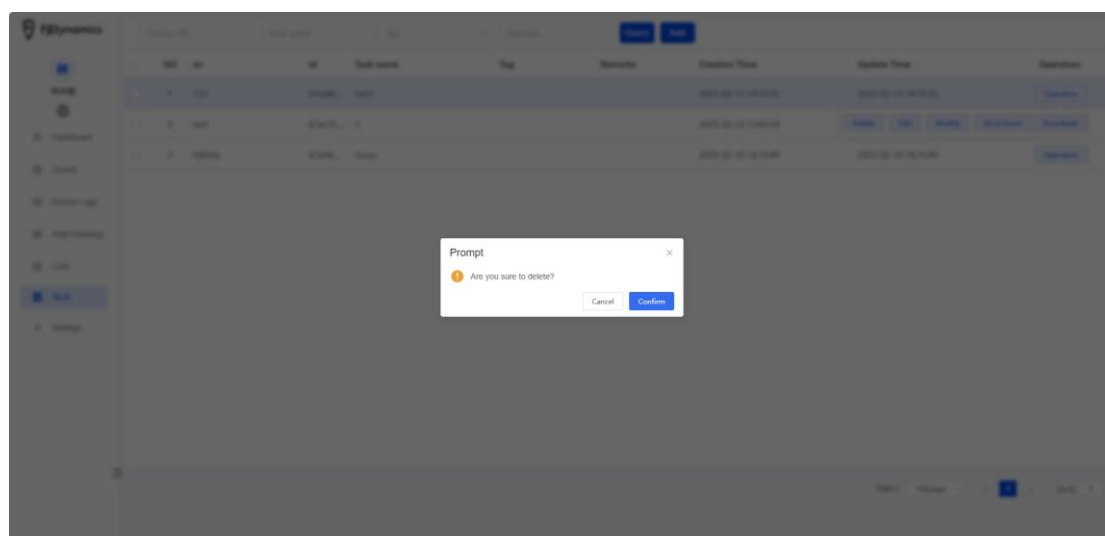




6.2 De kaart verwijderen7

- Een kaart verwijderen: Klik op de pagina Kaartbeheer op het gewenste werkgebied en klik vervolgens op Verwijderen en bevestigen.

NO	sn	id	Task name	Tag	Remarks	Creation Time	Update Time	Operation
1	123	67ad8c...	test1			2025-02-13 14:10:32	2025-02-13 14:10:32	Operation
2	test	67ac35...	1			2025-02-12 13:43:34		Delete Edit Modify Send Down Download
3	Hjhjhj	67a9d...	Ukxuu			2025-02-10 18:15:49	2025-02-10 18:15:49	Operation



6.3 RTK antenne kan niet worden verplaatst7

Verplaats na het tekenen van de kaart de RTK-antenne niet, anders kan dit een afwijking veroorzaken tussen het werkelijke werkgebied en het in kaart gebrachte werkgebied.

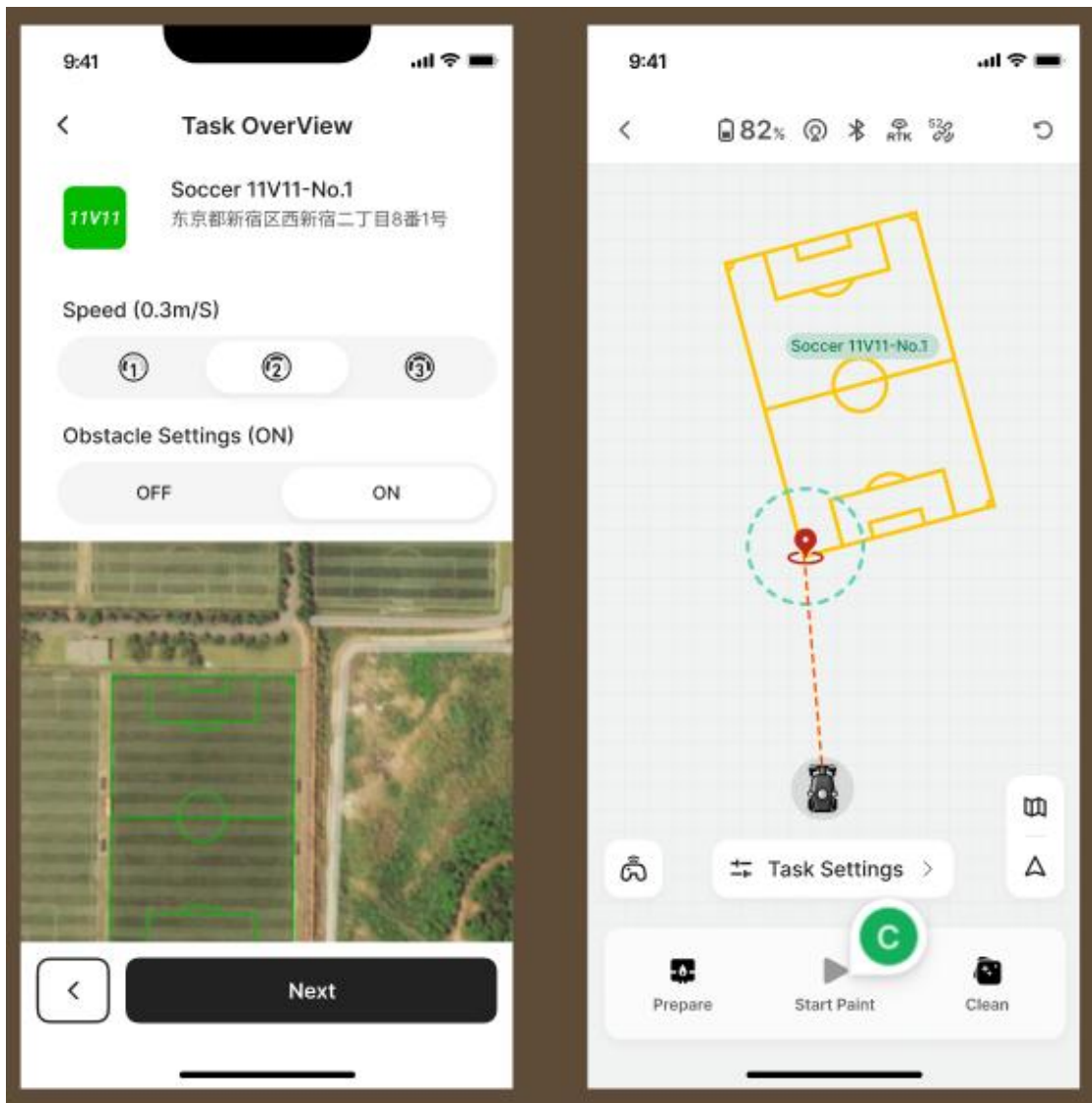
Als er een RTK-antenne is die echt moet worden verplaatst, verwijder en herbouw dan na herpositionering het basisstation en teken vervolgens alle kaartgegevens opnieuw.

6. Schrijven8

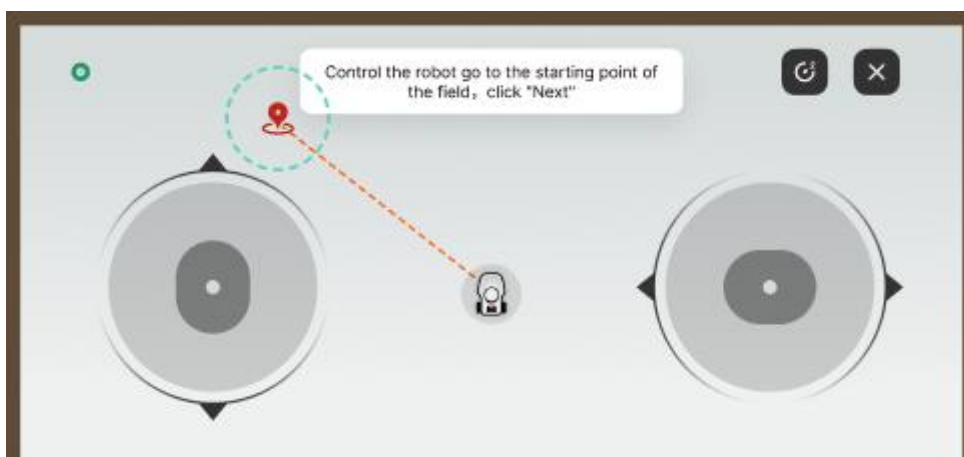
- Open de kaartenlijst.



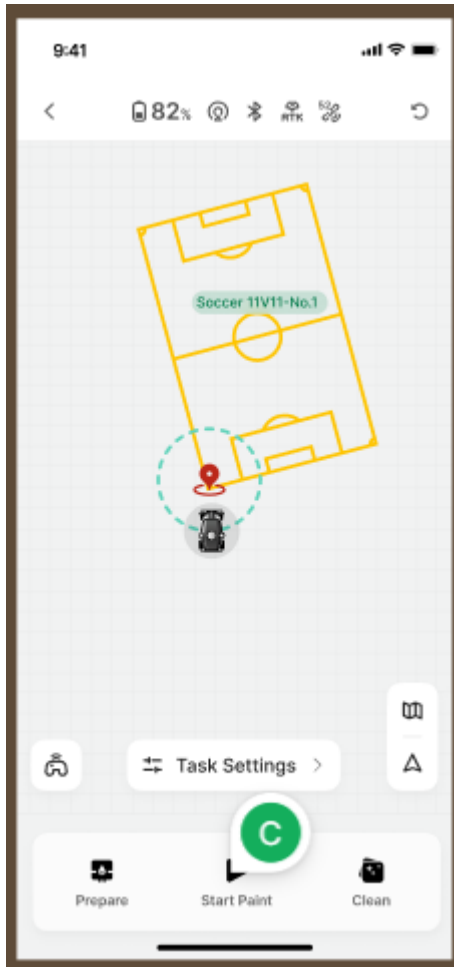
- Selecteer de kaart.



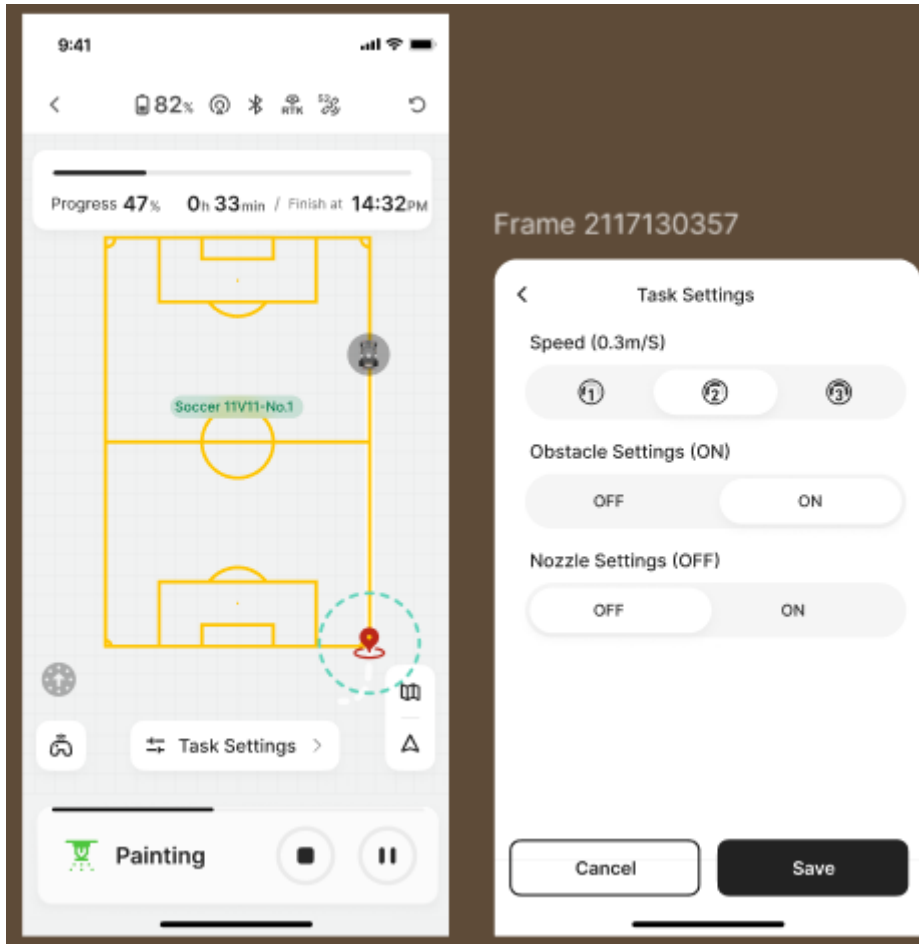
- Bedien de schrijfmachine op afstand in het pitchgebied.



- Selecteer Schrijven starten.



- Tijdens het markeringsproces kunnen de voertuigsnelheid, het vermijden van obstakels en de status van de mondstuuschakelaar worden aangepast.



7. Huiswerkoverwegingen

7.1 Voorzorgsmaatregelen voor het schrijven

- Lees de handleiding voordat u gaat werken.
- Plan de werktijd en vermijd regenachtige dagen, sneeuwdagen, winderige dagen, koude dagen (omgevingstemperatuur $\leq 5^\circ\text{C}$), hoge temperaturedagen (omgevingstemperatuur $\geq 35^\circ\text{C}$), vochtige dagen (omgevingsvochtigheid $> 85\%$) en andere slechte weersomstandigheden.
- Vóór de operatie is het noodzakelijk om alle obstakels op het gazon te verwijderen en ervoor te zorgen dat niet-operators op de werkplek vrij zijn.
- Vóór de operatie worden de verf en het verdunningsmiddel (water) gemengd volgens de vereiste verhouding, bereid volgens de dosering en gebruikt na gelijkmatig roeren.
- Druk op de knopschakelaar aan de voorkant van de elektrische bedieningskast van de scribbermachine om de uitlaat- en verffuncties te voltooien. Zorg ervoor dat al het gas in de pijpleiding wordt afgevoerd bij het ontluchten; let bij het overschakelen naar schilderen op of de hoek, vorm, etc. van de gespoten vloeistof aan de vereisten voldoet.

7.2 Voorzorgsmaatregelen bij schrijfbewerkingen

- Observeer de markeringsstatus van de markeringsmachine in realtime, bijvoorbeeld of de rechtheid van de markeringsstroken aanzienlijk wordt afgeweken. Zo ja, stop dan tijdig met het markeren en onderzoek de oorzaak verder.
- Observeer in realtime de hoeveelheid verf die door de markeermachine wordt gebruikt. De loop van L kan theoretisch de markering van een voetbalveld voor 11 personen voltooien. Over het algemeen wordt bij het toevoegen van verf alleen een geschikte hoeveelheid liter toegevoegd, dus de hoeveelheid verf moet worden waargenomen. Er is echter een vloeistofsensoren in de pijpleiding. Wanneer er geen vloeistof in de pijpleiding zit, zal de markeermogelijkheid de operatie automatisch opschorten en zal het systeem de gebruiker ook vragen om zonder verf te komen te zitten. Voeg het op tijd toe.⁸¹
- Observeer de verschillende omstandigheden in het veld tijdens de werking van de markeermachine in realtime. Niet-personeel mag tijdens de operatie het operatiegebied niet betreden, wat de voortgang van het markeren beïnvloedt en letsel aan personeel voorkomt.

7.3 Voorzorgsmaatregelen na het schrijven

- Nadat het markeren is voltooid, moet het verfsysteem op tijd worden gereinigd om te voorkomen dat de resterende verf in de pijpleiding aan de binnenwand van de verfpijpleiding hecht.
- Gebruik een speciale emmer om de resterende verf in de spuittemmer op te slaan. De spuittemmer laat geen resterende verf 's nachts achter om te voorkomen dat de verfneerslag en de schaal de volgende spuitverfmarkering beïnvloeden. Het moet worden gereinigd volgens het reinigingsproces.

8. Onderhoud

8.1 Onderhoudsplan

Onderhoudstaak\ cyclus	Elke keer	Elke 200 uur	Om de 2 jaar
Reinigings- en schildersysteem			
Sleutel controleren			

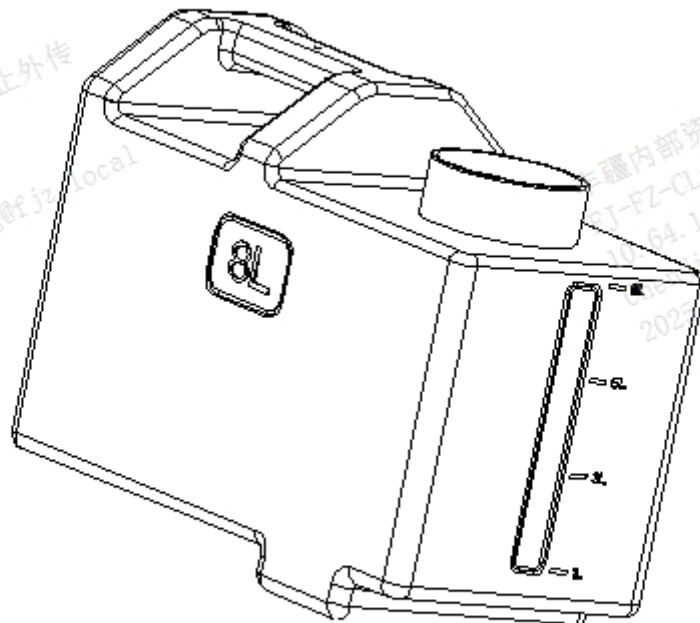
Vervang verfsysteemslangen en hun fittingen			
Nozzle vervangen			
Vervang het filterelement in drie fasen			

8.2 Het schoonmaken en het schilderen systeemproces

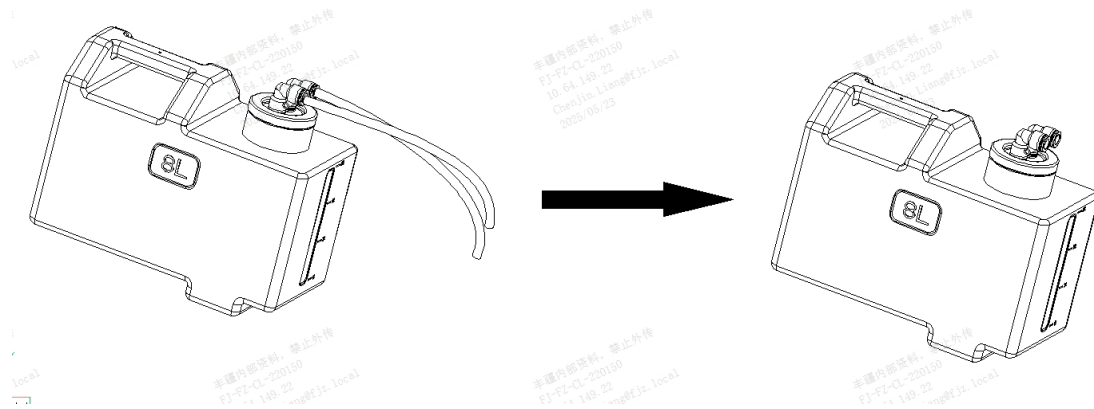
8.2.1 Verfemmer doorspoelen

Benodigde items: Reserveer lege verfemmer of gewone emmer (ten minste liters, emmermondspecificaties moeten hetzelfde zijn als onze verfemmer), warm water, wasmiddel (optioneel).8

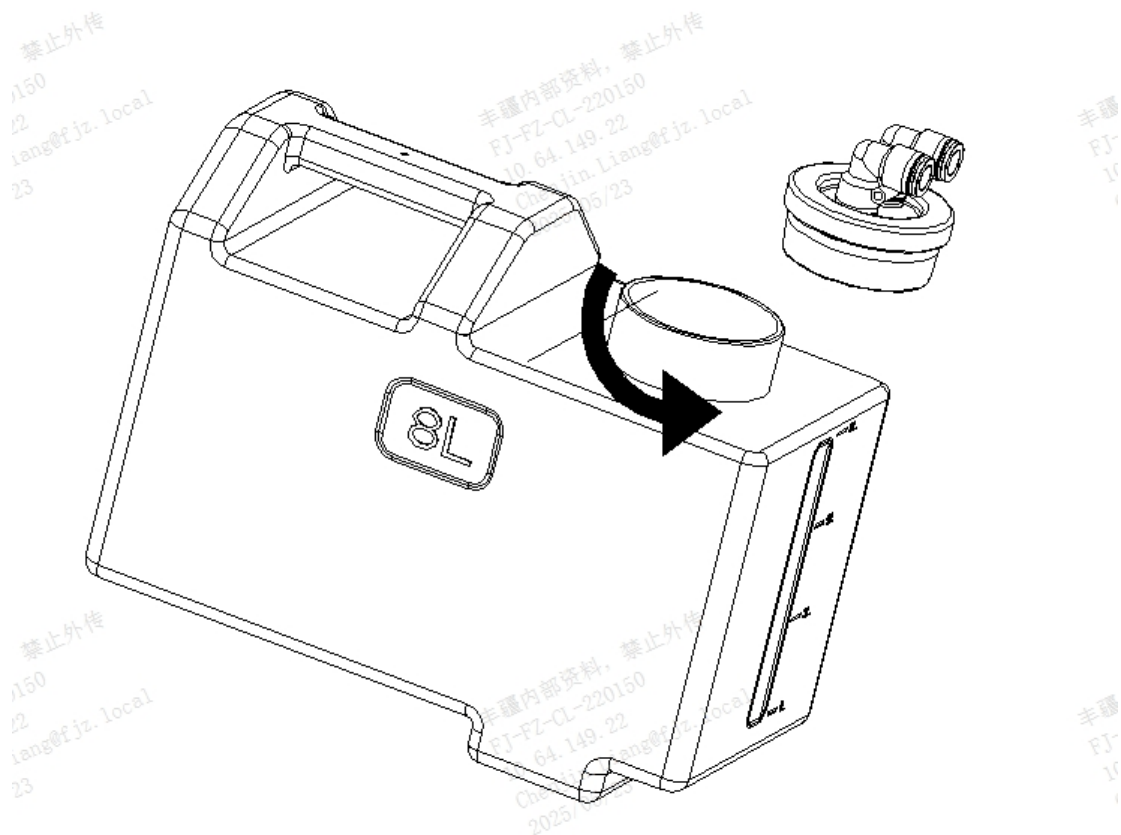
1. Voeg liters (2 gallons) warm water toe aan de lege reserve-emmer.8



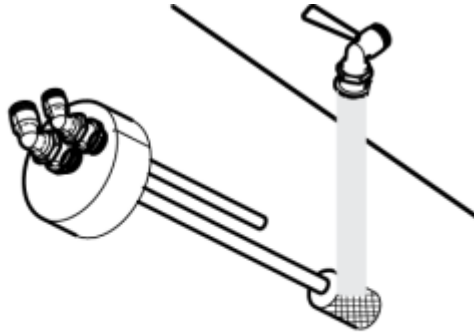
2. Druk met één hand op de pneumatische connectorhuls en trek de PU-buis op de spuitemmer eruit.



3. Draai linksom om het deksel van de verfemmer te verwijderen.



4. Reinig het primaire filter bij de zuigpoort onder de kraan (bij voorkeur met warm water) om verfresten te verwijderen.

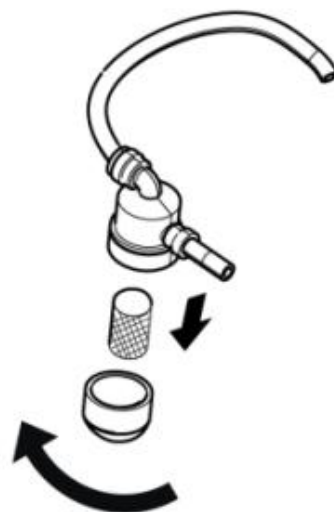


5. Draai na het reinigen het deksel terug naar de reserveverfemmer en sluit de waterinlaat-PU-buis (20mm PU-buis) opnieuw aan.
6. Richt de uitlaatpijp (PU-pijp met \varnothing 10 mm op het vatdeksel) op de scriber tegen het riool of een andere container en selecteer de uitlaatmodus op de app of zet de draaischakelaar op de elektronische schakelkast in de uitlaatmodus totdat de vloeistof wordt afgevoerd uit de uitlaatpijp is helder en transparant.
7. De app schakelt de schildermodus in of zet de draaischakelaar op de elektronische schakelkast in de schildermodus totdat de vloeistof die door het mondstuk wordt gespoten helder en transparant is, en voltooit het reinigen van het verfsysteem.

8.2.2 Secundair filter doorspoelen

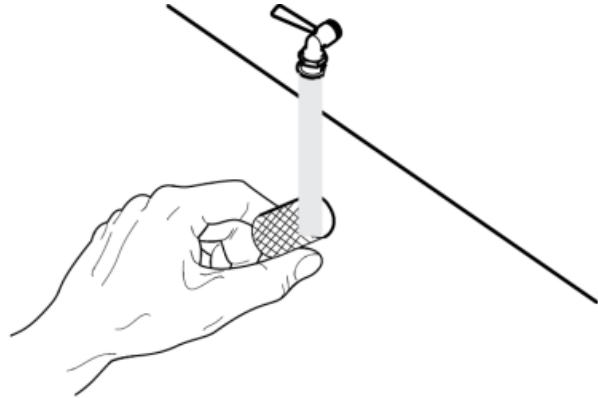
Benodigde items: Warm kraanwater.

1. Draai de filterbeker linksom en verwijder de filterpatroon van het secundaire filter.



2. Spoel de secundaire filterpatroon af met warm water om verfresten te

verwijderen.

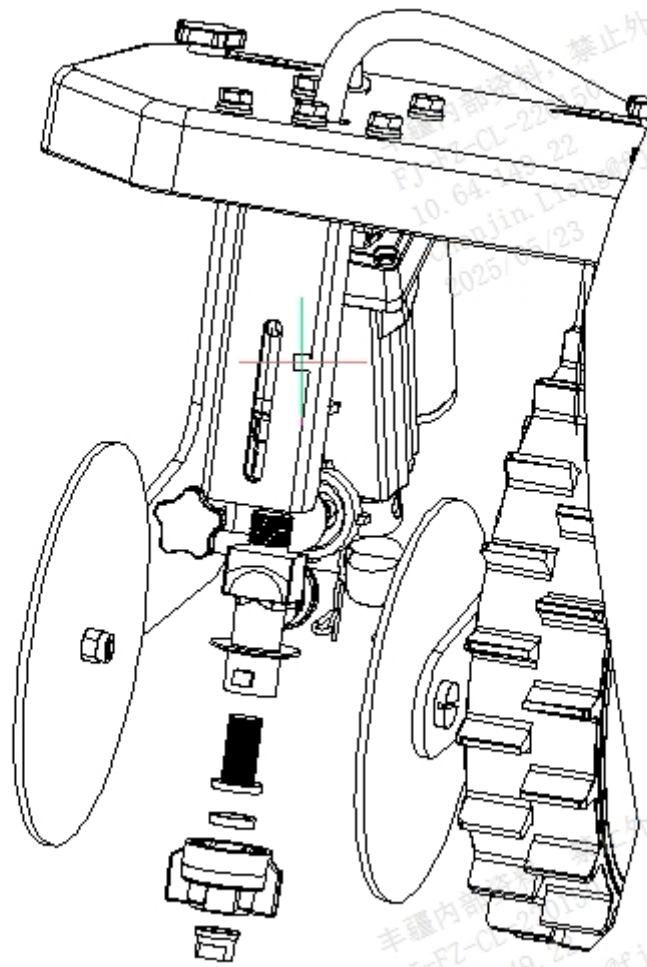


3. Pak het gereinigde filterelement opnieuw in en draai de filterbeker vast.

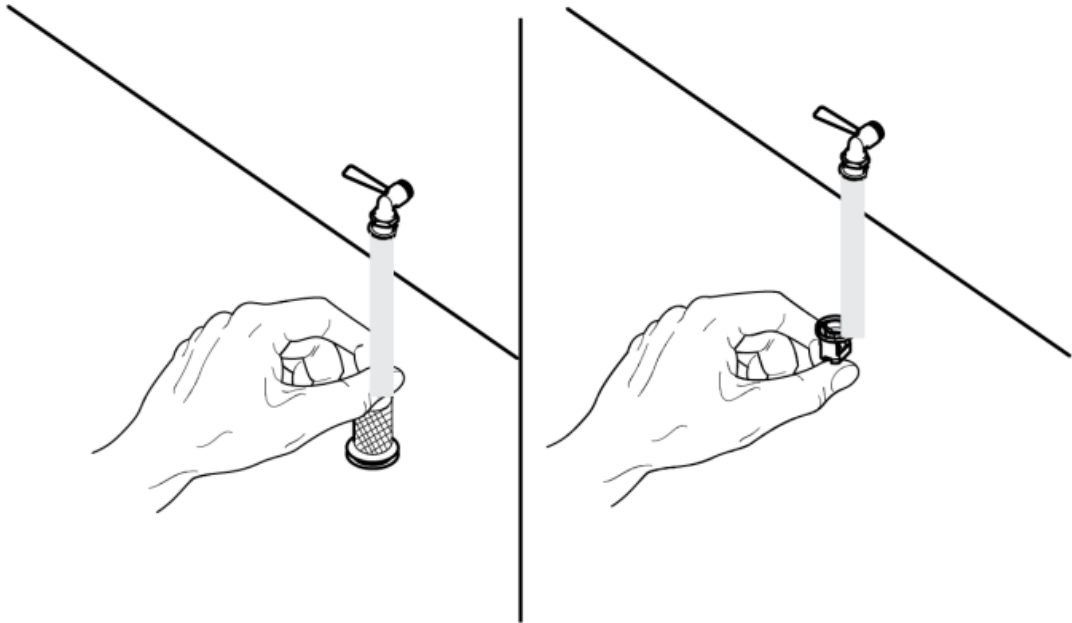
8.2.3 Reinigingsmondstuk

Benodigde items: warm water, een gewoon glas, wasmiddel (optioneel).

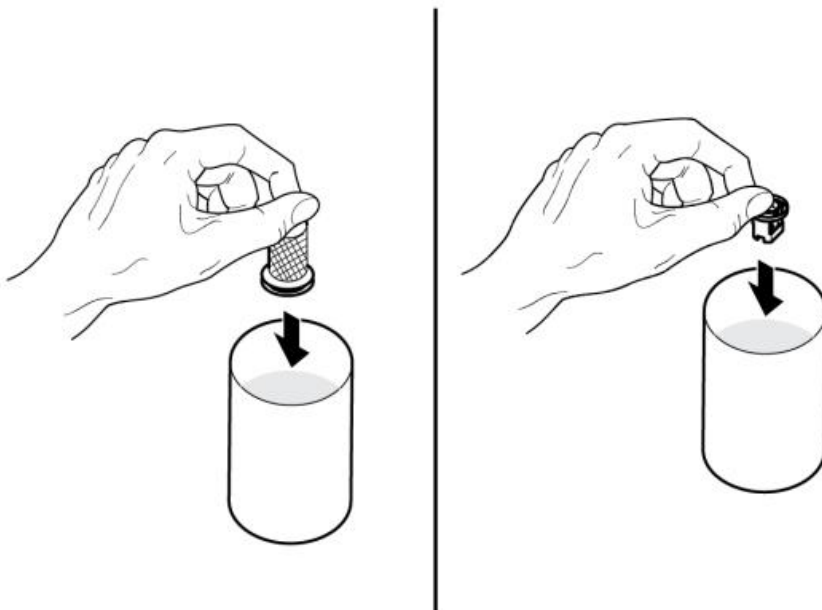
1. Verwijder mondstuk, draai mondstuk snelkoppeling tegen de klok in, trek mondstuk snelkoppeling. Duw mondstuk uit behuizing, verwijder mondstuk, drievoudig filter en pakking.



2. Spoel het mondstuk en het drietrapsfilter af met warm water om eventuele verfresten te verwijderen.



3. Doe het mondstuk en het drietrapsfilter in een glas water en laat weken. Laat het het beste in water weken totdat het mondstuk weer wordt gebruikt.



Stap 9 Problemen oplossen

fout omschrijving	Mogelijke reden	oplossing

Spuitsverf vormt zich niet	De verf is te dik	Voeg het juiste verdunningsmiddel toe om te verdunnen
	Losse luchtlekkage bij de snelle plug van het zuigpoortleidinggedeelte van de membraanpomp	Controleer de afdichting van de snelstop van de pijpleiding en installeer deze goed.
	Diafragma pomp zuigpijp veroudering, schade	Zuigbuis vervangen
	Het interne membraan van de membraanpomp is verouderd, beschadigd of gevernist	Vervangen door een nieuwe pomp
	Sproeier verstopt of gebroken	Nozzle vervangen
	Onvoldoende uitlaat van het verfsysteem	Helemaal opnieuw uitlaten en dan verf spuiten
	Primair / secundair / tertiair filterelement verstopping	Reinig of vervang primaire / secundaire / tertiaire filterelementen
Membraanpomp schildert niet	Motor schade	Vervangen door een nieuwe pomp
	De zuigleiding van de membraanpomp is beschadigd en lekt lucht.	Zuigbuis vervangen
	Losse luchtlekkage bij de snelle plug van het zuigpoortleidinggedeelte van de membraanpomp	Controleer de leidingen en installeer deze
	Primair / secundair / tertiair filterelement verstopping	Reinig of vervang primaire / secundaire / tertiaire filterelementen
	Sproeier helemaal verstopt	Nozzle vervangen
	Onvoldoende uitlaat van het	Helemaal opnieuw uitlaten en dan

	verfsysteem	verf spuiten
	Ernstige verstopping in de membraanpomp of ernstige schade aan het membraan	Vervangen door een nieuwe pomp
	De binnenkant van de membraanpomp wordt gelegegd en er is een fenomeen van "opgesloten gas"	Herstel de pijpleiding na het gieten van schoon water uit de membraanpompzuigleiding en start deze opnieuw op

:	Opgelet: Het bovenstaande zijn veelvoorkomende fouten. Als het nog steeds niet kan worden opgelost, neem dan op tijd contact op met het personeel van de after-sales services om het op te lossen.
---	---

10. Afvalverwijdering

Afvoer van verf en andere items moet voldoen aan de lokale wet- en regelgeving.

Dit product bevat metalen materialen en elektronische componenten.

Afvalverwijdering moet gebaseerd zijn op milieubescherming, voldoen aan lokale wet- en regelgeving en afvalmaterialen (inclusief verpakkingsmaterialen, metalen onderdelen en elektronische componenten, enz.) Overdragen aan lokale fabrikanten met recyclingkwalificaties voor verwerking.

11. Opslag

De juiste opslagmethode is essentieel om de prestaties van de schrijfmachine te behouden en de levensduur ervan te verlengen. Hieronder volgen de punten waar u op moet letten bij het opslaan van de schrijfmachine:

1. **Drogen en ventilatie:** De het merken machine zou in een droog milieu moeten worden opgeslagen om de machine te verhinderen vochtig te worden en de normale verrichting van zijn elektrisch systeem en mechanische delen te beïnvloeden. Tegelijkertijd, kunnen de goede ventilatievoorwaarden de interne delen van de machine verhinderen vochtig of gecorrodeerd wegens sluiting op lange termijn te worden.
2. **Vermijd direct zonlicht en regen:** direct zonlicht en regen kunnen ervoor zorgen dat de schaal van de krabmachine vervaagt, vervormt, de verfpijpleiding snel verouderd en zelfs de prestaties van de interne

elektronische componenten en mechanische componenten beïnvloedt. Kies daarom een plaats om de krabmachine op te slaan die directe blootstelling aan zonlicht en regen vermijdt.

3. **Niet-corrosief gasmilieu:**De omgeving waarin de markeermachine is opgeslagen, moet de aanwezigheid van corrosieve gassen vermijden, aangezien deze gassen corrosie kunnen veroorzaken aan de metalen onderdelen van de markeermachine, waardoor de levensduur wordt beïnvloed.

4. Zelfs als het in de juiste omgeving is opgeslagen, wordt aanbevolen om de markeermachine regelmatig te controleren en te onderhouden om er zeker van te zijn dat deze in de beste staat verkeert. Dit omvat het controleren of de mechanische onderdelen versleten zijn, lekkende pijpverbindingen, enz., En het tijdig repareren en vervangen ervan.**Periodieke keuringen en onderhoud:**

**© 2025 Fengjiang Intelligent, alle rechten
voorbehouden**