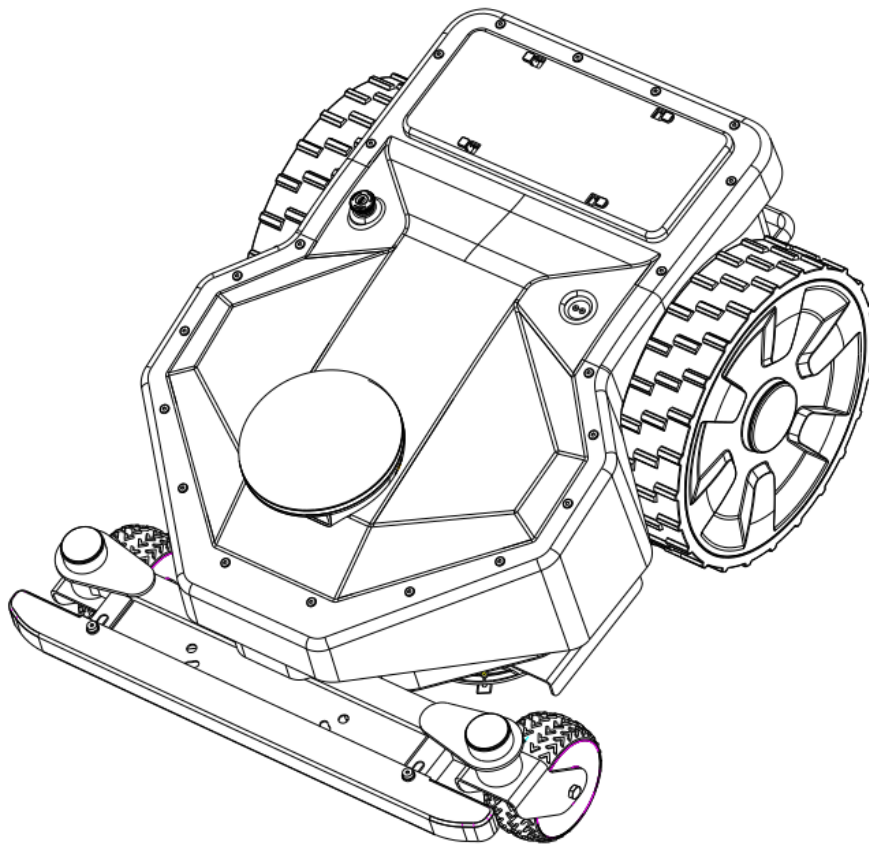


# FRX middelgrote grasmaaier handleiding





# FJDYNAMICS

## 丰疆智能

FRX middelgrote grasmaaier  
handleiding



2025-05 | Openb. 1.0

© 2025 Fengjiang Intelligent, alle rechten voorbehouden

### Kennisgeving van auteursrecht:

Het copyright van alle inhoud in deze handleiding berust bij Fengjiang Intelligent en elke vorm van kopiëren, uittreksel, hergebruik, herdruk, enz. Is verboden.

Deze handleiding kan zonder voorafgaande kennisgeving worden bijgewerkt.

### Herzieningsverslag:

uitvoering	datum	wijziging
1.0	2025.05	eerste druk

### Lees voor gebruik:



#### Volg deze handleiding strikt!



Onregelmatig gebruik kan leiden tot schade aan de apparatuur en verslechtering van de prestaties.

Als u tijdens het gebruik vragen heeft, neem dan tijdig contact op met de servicemedewerkers.


### Vrijwaring:

- De producten, diensten of functies die u koopt, zijn onderworpen aan commerciële contracten en voorwaarden. Bepaalde producten, diensten of functies die in deze handleiding worden genoemd, vallen mogelijk niet binnen het bereik van uw aankoop of gebruik. Tenzij anders bepaald in het contract, doet Fengjiang Intelligent geen expliciete of impliciete verklaring over de inhoud van deze handleiding.
- Deze handleiding kan worden bijgewerkt vanwege productupgrades of andere

redenen. Fengjiang Intelligent behoudt zich het recht voor om deze handleiding zonder voorafgaande kennisgeving te wijzigen.


- Deze handleiding is alleen bedoeld als richtlijn. Fengjiang Intelligent heeft alles in het werk gesteld om de nauwkeurigheid en betrouwbaarheid van de informatie in deze handleiding te waarborgen, maar kan er niet voor zorgen dat er helemaal geen fouten of weglatingen zijn. Alle informatie in deze handleiding vormt geen uitdrukkelijke of impliciete garantie.

### Veiligheidstips

	Dit symbool geeft belangrijke veiligheidsinstructies aan. Het niet opvolgen van deze instructies kan de persoonlijke veiligheid of eigendommen van de operator en anderen in gevaar brengen. Lees en begrijp alle instructies in deze handleiding voordat u probeert een grasmaaier te bedienen.
---	--

### Evalueer het risiconiveau van dit product op basis van de betekenis van de volgende signaalwoorden

Veiligheidswaarschuwingssymbool	Signaalwoord	leg uit
	Gevaar	Geeft een urgente en gevaarlijke situatie aan die, indien niet vermeden, kan leiden tot de dood of ernstig letsel.
	waarschuwing	Geeft een potentieel gevaarlijke situatie aan die, indien niet vermeden, kan leiden tot de dood of ernstig letsel.
	Aandacht	(Geen veiligheidswaarschuwingssymbool) geeft een situatie aan die tot materiële schade kan leiden.

 <b>waarschuwing</b>	Voordat u deze machine gebruikt, moet u alle veiligheidsinstructies in deze handleiding lezen en begrijpen, inclusief de inhoud van veiligheidswaarschuwingssymbolen. Als u de waarschuwingen en instructies in deze handleiding niet begrijpt, mag u dit product niet gebruiken. Deze machine mag alleen worden gebruikt door personeel dat deze handleiding en de veiligheidsborden die op de grasmaaier zijn
--	---

gedrukt, heeft gelezen, begrepen en gevolgd en voldoet aan de leeftijdsvereisten van lokale voorschriften.



**waar  
schu  
wing**

Bij het gebruik van deze machine moeten altijd elementaire veiligheidsmaatregelen worden genomen om het risico op explosie, elektrische schokken, brand en ander ernstig persoonlijk letsel te verminderen.



**waar  
schu  
wing**

Mensen die elektronische medische apparaten dragen, zoals pacemakers, moeten een arts raadplegen voordat ze dit product gebruiken. Het bedienen van elektrische apparatuur in de buurt van een pacemaker kan interferentie of storing van de pacemaker veroorzaken.

- Lees, begrijp en volg alle instructies en waarschuwingen in deze handleiding voordat u probeert te monteren en te bedienen.
- Zorg dat u bekend bent met alle bedieningselementen en hun juiste bedieningsmethoden en weet hoe u de werking van de apparatuur snel kunt stoppen en alle bedieningselementen kunt loskoppelen.
- Laat kinderen of ongetrainde volwassenen deze apparatuur niet bedienen of repareren.
- Houd er rekening mee dat lokale regelgeving de leeftijd van de operator kan beperken. Houd u aan de leeftijdsvereisten voor gebruikers die zijn vastgelegd in de lokale wetgeving.
- Als er een situatie is die niet onder deze handleiding valt, oordeel dan zorgvuldig en neem contact op met de after-sales service voor hulp.

## 1. Overzicht

### 1.1 Kennisgeving van de gebruiker

Het doel van deze handleiding is om de eigenaar en de operator te helpen bij het onderhouden en bedienen van deze grasmaaier. Lees de handleiding zorgvuldig door. De informatie en instructies in deze handleiding kunnen u helpen betrouwbare computerprestaties te verkrijgen. De eigenaar moet ervoor zorgen dat de operator en monteur deze handleiding lezen en begrijpen. Lees de handleiding en alle veiligheidsborden voordat u deze machine bedient. De eigenaar moet ervoor zorgen dat de operator en monteur gekwalificeerd en bekwaam zijn om deze apparatuur te

bedienen. Monteurs van alle verkopers moeten bekend zijn met de veilige bedieningsmethoden van deze apparatuur. Sta nooit toe dat kinderen of ongetraind personeel deze apparatuur bedienen of repareren. Houd er rekening mee dat lokale voorschriften de leeftijd van de operator kunnen beperken.

## 1.2 Gebruiksaanwijzing

Deze handleiding is van toepassing op de FJD FRX-serie. Het geeft de gebruiker een overzicht van de basisbediening, installatie, afstelling en onderhoudsgids van de grasmaaier. Vanwege de grote verschillen in bedrijfsomstandigheden kan deze handleiding niet alle situaties dekken. Tenzij anders vermeld, verwijst de beschrijving van richtingen zoals "rechts" en "links" in deze handleiding naar de richting wanneer de operator met zijn rug naar de voorkant van de grasmaaier staat. De foto 's en illustraties die in deze handleiding worden gebruikt, zijn de nieuwste versie op het moment van afdrukken, maar de werkelijke situatie van de machine kan enigszins verschillen als gevolg van daaropvolgende productieaanpassingen. Fengjiang Intelligent Technology Joint Stock Company (hierna "Fengjiang Intelligent" genoemd) behoudt zich het recht voor om de machine zonder voorafgaande kennisgeving opnieuw te ontwerpen en te wijzigen. Als u wijzigingen aan de machine vindt die niet in de handleiding worden vermeld, raadpleeg dan de intelligente productverdelers van Fengjiang om de meest recente informatie over de huidige onderdelen te verkrijgen.

## 1.3 Het beoogde gebruik van het product

Deze 48 V slimme grasmaaier is alleen ontworpen voor het maaien van gras.

## 1.4 algemene informatie

1. Lees, begrijp en houd u strikt aan alle instructies en waarschuwingen in deze handleiding voordat u de apparatuur monteert en gebruikt. Houd deze handleiding correct voor gemakkelijke toegang.
2. Zorg ervoor dat u bekend bent met alle bedieningsapparatuur en hun juiste bedieningsmethoden, en beheers de methoden voor het snel stoppen van de werking van de apparatuur en het loskoppelen van de bedieningsapparatuur.
3. Het is ten strengste verboden voor kinderen of ongetraind personeel om deze apparatuur te bedienen en te repareren. Houd er rekening mee dat lokale voorschriften de leeftijd van de operator kunnen beperken, houd u strikt aan de leeftijdsvereisten die zijn vastgelegd in relevante wetten.
4. Als u een situatie tegenkomt die niet door deze handleiding wordt behandeld, wees dan voorzichtig, vermijd blinde bediening en neem tijdig contact op met de after-sales service voor professionele hulp.

## 1.5 Apparatuur modificatie

Als u de prestaties van de apparatuur moet verbeteren, kunnen gebruikers contact opnemen met Fengjiang Intelligent voor officiële wijziging. Wijzig de productconfiguratie niet zelf, anders kunt u geen juridische claims indienen voor het gewijzigde product volgens de inhoud van deze handleiding. Alleen originele accessoires kunnen worden gebruikt tijdens het wijzigen en het gebruik van andere accessoires maakt de garantie ongeldig. Installeer zonder toestemming van Fengjiang Intelligent geen niet-standaard apparaten op de apparatuur om gevaar of schade aan de apparatuur te voorkomen.

## 1.6 Onderhoud service

### 1.6.1 Garantie kaart

De eigenaar moet het apparaat registreren door het Garantieregistratieformulier in het pakket in te vullen. Bij gebruik van het Garantieregistratieformulier als nieuwe apparaateigenaar moet het worden ingevuld en ondertekend door zowel de geautoriseerde dealer als de oorspronkelijke koper.

## 2. Algemene veiligheidswaarschuwing voor elektrisch gereedschap

### 2.1 Veiligheid op de werkplek

- Houd de werkplek schoon en helder. Een rommelige en schemerige omgeving kan gemakkelijk tot ongelukken leiden.
- Het is verboden elektrisch gereedschap te gebruiken in explosieve omgevingen zoals brandbare vloeistoffen, gassen of stof. brand veroorzaakt door de bediening van elektrisch gereedschap

Het kan deze brandbare stoffen doen ontbranden en gevaar opleveren.

- Zorg er bij het bedienen van elektrisch gereedschap voor dat kinderen en omstanders uit de buurt van het werkgebied worden gehouden. Afleiding kan resulteren in een onvermogen om effectief te controleren

Gereedschap kan ongelukken veroorzaken.

Lees alle veiligheidswaarschuwingen, instructies, diagrammen en voorschriften die bij elektrisch gereedschap worden geleverd. Het niet opvolgen van de onderstaande instructies kan leiden tot elektrische
--



schokken, brand of ernstig letsel.

Bewaar alle waarschuwingen en instructies ter referentie.

"Elektrisch gereedschap" in de waarschuwing verwijst naar netaangedreven (bekabeld) elektrisch gereedschap of batterijaangedreven (draadloos) elektrisch gereedschap.

## 2.2 Elektrische veiligheid

- De stekker van het elektrisch gereedschap moet overeenkomen met het stopcontact en het is ten strengste verboden om de stekker op welke manier dan ook te wijzigen. Elektrisch gereedschap dat moet worden geaard, mag geen beurt gebruiken

Het aansluiten van stekkers, het gebruik van originele stekkers en aanpasbare stopcontacten kan het risico op elektrische schokken verminderen.

- Vermijd fysiek contact met geaarde voorwerpen tijdens het gebruik, zoals leidingen, koellichamen, diepvriezers, enz. Aarding van het lichaam verhoogt het risico op elektrische schokken.
- Stel elektrisch gereedschap niet bloot aan regen of vochtigheid, omdat het binnendringen van water een elektrische schok kan veroorzaken.
- Het is ten strengste verboden om de draad te misbruiken. Trek, sleep geen elektrisch gereedschap of haal de stekkers niet rechtstreeks door de draad. Zorg ervoor dat de draad uit de buurt is van warmtebronnen,

Olievlekken, scherpe randen, bewegende delen en beschadigde of verwarde draden kunnen het risico op elektrische schokken aanzienlijk vergroten.

- Wanneer u elektrisch gereedschap buitenshuis gebruikt, moet u verlengkabels gebruiken die aan de buitennormen voldoen. Conformiteitsdraden kunnen het risico op elektrische schokken effectief verminderen.
- Als werking in vochtige omgevingen niet kan worden vermeden, moet een voeding worden gebruikt die wordt beschermd door een aardlekschakelaar (RCD)

Om het risico op elektrische schokken te verminderen.

## 2.3 Specificaties voor het gebruik van elektrisch gereedschap

- Wees waakzaam bij het bedienen van elektrisch gereedschap, concentreer u op de huidige operatie en volg uw gezond verstand. Gebruik geen elektrisch gereedschap als u moe bent of onder invloed bent van drugs, alcohol of drugs. Een tijdelijke nalatigheid bij het bedienen van elektrisch gereedschap kan leiden tot ernstig persoonlijk letsel.

- Gebruik persoonlijke beschermingsmiddelen. Draag te allen tijde een veiligheidsbril. Het gebruik van beschermende apparaten zoals stofmaskers, antislipschoenen, veiligheidshelmen of gehoorbescherming onder de juiste omstandigheden kan persoonlijk letsel verminderen.
- Voorkom onbedoeld opstarten. Zorg ervoor dat de schakelaar in de UIT-stand staat voordat u de stroom en / of accu inschakelt en gereedschap oppakt of draagt.
- Een gereedschap vasthouden met een vinger op de schakelaar of opladen terwijl de schakelaar aan staat, kan een ongeval veroorzaken.
- Verwijder alle verstelbare inbussleutels of verstelbare sleutels voordat u het elektrisch gereedschap start. Een verstelbare of verstelbare inbussleutel links op de roterende delen van het elektrisch gereedschap kan persoonlijk letsel veroorzaken.
- Overstrek uw armen niet. Sta altijd stil en houd uw lichaam in balans. Zo krijgt u bij een ongeval meer controle over uw elektrisch gereedschap.
- Kledingvoorschrift. Geen losse kleding of accessoires. Zorg ervoor dat haar en kleding uit de buurt van bewegende delen worden gehouden. Losse kleding, accessoires of lang haar kunnen betrokken raken bij bewegende delen.
- Als er een aansluitapparaat is voor stofzuig- en stofafzuigapparatuur, zorg er dan voor dat deze goed is aangesloten en correct wordt gebruikt. Het gebruik van stofafzuigapparatuur kan stofgerelateerde gevaren verminderen.
- Neem het niet licht op omdat u bekend bent met het gereedschap en de veiligheidsrichtlijnen van het gereedschap negeert. Elke nalatigheid kan in een oogwenk tot ernstig letsel leiden.

## 2.4 Het gebruik en de voorzorgsmaatregelen van elektrisch gereedschap

- Maak geen misbruik van elektrisch gereedschap, zorg ervoor dat u het juiste gereedschap kiest op basis van het gebruiksdoel. Werken volgens de nominale parameters zorgt voor een efficiënte en veilige werking van het gereedschap.
- Het is ten strengste verboden om elektrisch gereedschap met defecte schakelaars te gebruiken. Gereedschap dat niet goed kan worden bestuurd door schakelaars vormt een groot veiligheidsrisico en moet onmiddellijk worden gerepareerd.
- Voordat u zich aanpast, accessoires vervangt of elektrisch gereedschap opbergt, moet u de voeding loskoppelen en de verwijderbare batterij verwijderen. Deze voorzorgsmaatregel kan het per ongeluk starten van het gereedschap effectief voorkomen.
- Ongebruikte elektrische gereedschappen moeten buiten het bereik van kinderen worden opgeslagen en mogen niet worden gebruikt door personeel dat niet bekend is met gereedschappen en bedieningsinstructies. Ongetrainde bediening van

elektrische gereedschappen kan gevaarlijk zijn.

- Onderhoud regelmatig elektrisch gereedschap en hun accessoires om te controleren of bewegende delen misplaatst, vast, beschadigd of anderszins aangetast zijn. Als er schade wordt gevonden, moet deze vóór gebruik worden gerepareerd. Veel ongevallen zijn het gevolg van onjuist gereedschapsonderhoud.
- Houd snijgereedschappen scherp en schoon. Goed onderhouden scherpe gereedschappen zijn minder vatbaar voor vastlopen en gemakkelijker te hanteren.
- Correct gebruik van elektrisch gereedschap, accessoires en snijkoppen in overeenstemming met deze instructies en in overeenstemming met de bedrijfsomgeving en inhoud. Gebruik van gereedschap voor niet-beoogde doeleinden kan gevaarlijk zijn.
- Zorg ervoor dat het handvat en het gripgebied droog, schoon en vetvrij zijn. Een glad of vettig gripoppervlak kan de veilige bediening en controle van het gereedschap beïnvloeden, waardoor het risico op ongevallen toeneemt.

## 2.5 Het gebruik en de voorzorgsmaatregelen van batterijhulpmiddelen

- Laad alleen op met het door de fabrikant opgegeven laadstation (oplader). Het gebruik van een laadstation (oplader) dat geschikt is voor een bepaald type accu voor andere accu 's kan brand veroorzaken.
- Zorg ervoor dat u een speciale batterij gebruikt voor elektrisch gereedschap, omdat niet-overeenkomende batterijpakketten kunnen leiden tot persoonlijk letsel of brandongevallen.
- Inactieve batterijpakketten moeten uit de buurt worden gehouden van paperclips, munten, sleutels, spijkers, schroeven en andere metalen voorwerpen, die de positieve en negatieve elektroden van de batterij kunnen kortsluiten, waardoor brandwonden of brand kunnen ontstaan.
- Onjuist gebruik van de batterij kan leiden tot het lekken van vloeistof. Vermijd contact met lekkende vloeistoffen. Als u per ongeluk wordt aangeraakt, spoel dan onmiddellijk met veel water. Als er vloeistof in uw ogen komt, zoek dan onmiddellijk medische hulp. Vloeistoffen die uit batterijen lekken, zijn corrosief en kunnen irritatie of brandwonden veroorzaken.
- Gebruik geen beschadigde of aangepaste batterijpakketten en gereedschappen. Dergelijke batterijen zijn onstabiel en kunnen brand, explosie of persoonlijk letsel veroorzaken.
- Stel de accu of het gereedschap niet bloot aan ontsteking of hoge temperaturen, omdat blootstelling aan open vuur of temperaturen boven 130 ° C een explosie kan veroorzaken.
- Volg strikt de oplaadinstructies en laad de batterij of het gereedschap niet op

buiten het opgegeven temperatuurbereik. Onjuist opladen of abnormale temperatuur kan de batterij beschadigen en het risico op brand vergroten.

## 2.6 reparatie

- Elektrisch gereedschap moet worden gerepareerd door gekwalificeerd onderhoudspersoneel dat dezelfde reserveonderdelen gebruikt. Hierdoor blijft de veiligheid van elektrisch gereedschap behouden.
- Repareer beschadigde batterijpakketten niet zelf. De batterij moet worden gerepareerd door de fabrikant of een geautoriseerde serviceprovider.

## 3. Voorzorgsmaatregelen

### 3.1 Gebruiksaanwijzing

- Bij het gebruik van machines moet u goedgekeurde persoonlijke beschermingsmiddelen gebruiken, waaronder ten minste veiligheidshelmen, oog- en gehoorbescherming, conforme gereedschappen, veiligheidsschoenen, enz. Persoonlijke beschermingsmiddelen elimineren het risico op letsel niet, maar verminderen de ernst van letsel bij een ongeval.
- Alleen verantwoordelijk, getraind, vertrouwd met de instructies en in goede gezondheid mogen de machine bedienen.
- Snijd het gras niet met veiligheidsrisico 's zoals sjaals, losse kleding, korte broeken en schoenen met open tenen om te voorkomen dat u door onderdelen wordt gepakt wanneer de machine draait. Gebruik de machine niet op blote voeten.
- Draag bij het bedienen van een grasmaaier in een stoffige omgeving altijd een volgelaatsmasker of stofmasker.
- Draag altijd handschoenen bij het hanteren van snijders.
- Gebruik bij het bedienen van de machine oorbeschermers om gehoorverlies te voorkomen. Gebruik de radio niet en draag geen muziekhoofdtelefoon.
- Om een veilige werking te garanderen, moet de operator zich concentreren op de maaitaak, altijd uw bestemming in de gaten houden en zich bewust zijn van de omgeving.
- Let goed op de apparatuur en let op eventuele afwijkingen.
- Zorg ervoor dat er noodapparatuur in de buurt is wanneer u de machine gebruikt.
- Bedien de grasmaaier niet als u moe bent.
- Bedien de grasmaaier niet onder invloed van drugs, alcohol of andere stoffen.

## 3.2 Werking grasmaaier

- Lees, begrijp en volg alles op de machine en in de instructies voordat u met de operatie begint.
- Het wordt aanbevolen om relevant personeel te informeren dat u het gazon maait, zodat zij kunnen helpen bij een blessure of ongeval.
- Personeel dat deze machine bedient, onderhoudt en repareert, moet deze handleiding eerst lezen en begrijpen. Voldoen aan de leeftijdsvereisten van de gebruiker zoals bepaald door de lokale wetgeving. De eigenaar van de machine is verantwoordelijk voor het opleiden van personeel om deze machine te gebruiken.
- De eigenaar en operator van deze machine moet ongevallen voorkomen en is verantwoordelijk voor ongevallen of verwondingen aan zichzelf, anderen of eigendommen.
- Plaats uw handen of voeten niet in de buurt van de draaiende delen of onder de machine en blijf altijd uit de buurt van de afvoer.
- Zorg ervoor dat er geen omstanders of dieren in de buurt zijn voordat u gaat werken. Als iemand het gebied binnenkomt, stop dan de apparatuur.
- Snijd het gazon niet achteruit, tenzij absoluut noodzakelijk. Let bij het gebruik van de afstandsbediening om de grasmaaier te bedienen op de bedrijfsrichting en de omgeving.
- Bedien de apparatuur niet zonder dat er een complete veiligheidsvoorziening is geïnstalleerd of als de veiligheidsvoorziening is beschadigd.
- Gebruik nooit slecht onderhouden apparatuur.
- Vertraag alstublieft voordat u zich omdraait.
- Probeer nooit hogesnelheidscontrole, vooral niet in drukke gebieden of op hellingen.
- Vervoer geen passagiers.
- Werk niet op hellingen groter dan 20 graden.
- Laat de lopende machine niet onbeheerd achter, parkeer de machine altijd op een vlakke ondergrond en schakel de stroom uit na het parkeren van de rem.
- Besteed aandacht aan wegomstandigheden in de buurt van of over wegen.
- Reinig gemorste olie voordat u de machine in gebruik neemt of opbergt.
- Als de grasmaaier abnormaal begint te trillen, stop dan de machine en controleer onmiddellijk de oorzaak. Abnormale trillingen zijn meestal een teken dat de grasmaaier niet goed werkt.
- Stop de snijder wanneer u het gras niet maait, schakel de stroom uit en wacht tot alle onderdelen volledig zijn gestopt voordat u de machine reinigt. Nadat de machine

is uitgeschakeld, blijft de snijder enkele seconden draaien. Plaats geen enkel deel van uw lichaam in het snijgebied totdat u ervoor zorgt dat de snijder stopt met draaien.

- Als de grasmaaier een vreemd voorwerp raakt, stop de machine dan onmiddellijk en controleer of er onderdelen zijn beschadigd als dit veilig is.
- In het geval van een situatie die niet onder deze handleiding valt, dient u voorzichtig te zijn en de juiste beslissingen te nemen en contact op te nemen met de dealer voor hulp.

### 3.3 operatiegebied

- Voordat u een gebied afsnijdt, moet u het gebied grondig inspecteren op gevaren, gaten, druppels of verborgen voorwerpen die een gevaar kunnen veroorzaken. Het is noodzakelijk om vuil op te ruimen dat door de snijder kan worden gegooid, zoals stenen, speelgoed, elektrische draden, enz.
- Werk niet in de buurt van mensen of dieren. Maai geen gras als er kinderen of andere mensen in de buurt zijn.
- Plan de maaimethode om te voorkomen dat gemaaid gras wordt geloosd op wegen, trottoirs, omstanders, voertuigen, ramen, enz.
- Behalve voor het maaien van het gazon, mag u geen andere voorwerpen maaien.
- Laat de snijder niet door bladeren of ander vuil gaan dat tot ophoping kan leiden.
- Stop de snijder bij het oversteken van onverharde wegen, onverharde wegen of verharde oppervlakken.
- Wees extra voorzichtig bij het naderen van doodlopende wegen, binnenmonden, struiken, bomen of andere objecten die uw gezichtsveld kunnen blokkeren, omdat deze objecten de voortgang van de maaier kunnen belemmeren.
- Gebruik de maaier niet in de regen, op natte wegen of in nat gras om het risico op elektrische schokken te verminderen.
- Om te voorkomen dat u de controle verliest of omrolt, mag u niet aan de rand van een steile helling of in de buurt van water werken. Vertraag en wees extra voorzichtig op de helling.

### 3.4 Helling werking

- Hellingen zijn de belangrijkste oorzaak van ongevallen waardoor apparatuur de controle verliest en kantelt, wat kan leiden tot ernstig letsel of de dood. Opereren op hellingen vereist meer zorg. Trim een helling niet als u niet kunt bevestigen dat deze geschikt is voor gebruik.

- Vermijd starten of stoppen op hellingen.
- Het wordt aanbevolen dat de helling van de trimhelling niet hoger is dan 20 graden.
- Bedien de machine niet in omstandigheden waarin er problemen zijn met bandenwrijving, besturing of stabiliteit. Banden kunnen zelfs wegglijden wanneer ze op hellingen worden geparkeerd.
- Houd bij het afdalen de machine altijd draaiende en schuif niet in neutraal.
- Wees op uw hoede voor gaten, sporen, rotsen of andere moeilijk te herkennen obstakels, vooral in gebieden met hoog gras waar obstakels kunnen worden verborgen. Ongelijk terrein en obstakels kunnen de machine omdraaien.
- Rijd met een lage snelheid, zodat u niet op hellingen hoeft te stoppen.
- Als het gras nat is, niet snoeien op de helling, de banden kunnen slippen.
- Beweeg langzaam en gestaag op de helling. Verander niet abrupt van snelheid of richting, omdat hierdoor de machine kan kantelen.
- Wees extra voorzichtig bij het laden van apparatuur met accessoires voor het verzamelen van gras of andere accessoires, omdat deze de stabiliteit van de machine kunnen beïnvloeden.

### 3.5 Veiligheid van kinderen

- Tragische ongelukken kunnen voorkomen als de machinist geen aandacht besteedt aan de aanwezigheid van kinderen. Kinderen voelen zich vaak aangetrokken tot machines en grasmaaiactiviteiten.
- Houd kinderen uit de buurt van het maaigebied en onder toezicht van een andere volwassene dan de operator.
- Als kinderen het gebied binnenkomen, wees dan waakzaam en zet de machine uit.
- Zorg er bij het maaien van gazons of het bedienen van grasmaaiers voor dat er geen kinderen in de buurt zijn.
- Laat kinderen de machine niet bedienen.
- Wees extra voorzichtig bij het naderen van blinde vlekken, struiken, bomen of andere objecten die uw zicht kunnen blokkeren.

### 3.6 Batterij- en oplaadveiligheid

<p>Bij onjuist gebruik kan de batterij een risico op brand of chemische brandwonden opleveren. Oververhit het niet en demonteer het niet,</p>
---

	<p>verbrand de batterij niet. Lekkage van de batterij kan optreden onder overmatig gebruik, opladen of extreme temperaturomstandigheden, of wanneer de batterij beschadigd, geperst of doorboord is, enz. Dergelijke lekken duiden op een batterijstoring, gooi de batterij op de juiste manier weg.</p>
<p>!</p>	<p>Opmerking: Alleen de vervangende batterijen en laadpalen (laders) die door Fengjiang Smart worden geleverd, kunnen worden gebruikt. Opladen op andere manieren kan schade aan de grasmaaier of afstandsbediening veroorzaken.</p>

### **Veiligheidsvoorschriften voor het gebruik van laadpalen (laders):**

- Het is ten strengste verboden laadpalen (opladers) te gebruiken in regen, vochtige omgevingen of plaatsen waar brandbare vloeistoffen of gassen aanwezig zijn, noch om ze buiten te installeren, in gebieden die vatbaar zijn voor waterophoping of in gebieden met brandbare en explosieve stoffen.
- Zorg ervoor dat u de toepasselijke spanning op de oplaadpaal (oplader) bevestigt en verbied het aansluiten van niet-overeenkomende AC-voedingen.
- Gebruik de verlengkabel niet tenzij nodig; zorg er indien nodig voor dat de nominale stroom van de verlengkabel voldoet aan de behoeften van de laadpaal (oplader) om spanningsverlies, stroomuitval of oververhitting als gevolg van onvoldoende stroom te voorkomen, wat brand of elektrische schokken kan veroorzaken. Tegelijkertijd is het verboden om meerdere stroomverlengkabels tegelijkertijd te gebruiken.
- Controleer regelmatig het netsnoer en het verlengsnoer van de oplaadpaal (oplader). Als een isolatielaag beschadigd, gesneden of gebarsten blijkt te zijn, moet u onmiddellijk het stopcontact en de apparatuur loskoppelen. Beschadigde netsnoeren mogen niet langer worden gebruikt en moeten tijdig worden gerepareerd of vervangen.
- Standaardiseer het gebruik van netsnoeren, verbied het slepen van draden om laadpalen (opladers) te verplaatsen en houd draden uit de buurt van warmtebronnen, olievlekken, waterbronnen, scherpe randen en bewegende objecten. Wanneer u de voeding aansluit en loskoppelt, knijp dan in de stekker om te werken en het is ten strengste verboden om de stekker en het netsnoer te wijzigen.
- Vermijd het plaatsen van de oplaadpaal (oplader) in een positie die gemakkelijk kan worden betreden, geactiveerd of beschadigd. Kies bij het opslaan een koele en droge plaats om het binnendringen van vloeistof te voorkomen.
- Het is ten strengste verboden voor kleine metalen voorwerpen (zoals staalwol, aluminiumfolie) of andere vreemde voorwerpen om de laadpaal (oplader) poort binnen te gaan; het is verboden om de laadpaal (oplader) te bedekken om oververhitting van de apparatuur te voorkomen.
- Wanneer de batterij of het laadstation (lader) oververhit raakt, moet deze worden

gekoeld voordat deze wordt gebruikt. De laadtemperatuur moet worden geregeld binnen het bereik van 0 ° C tot 40 ° C (32 ° F tot 104 ° F) en mag niet worden opgeladen in smalle of slecht geventileerde ruimtes.

- Tijdens het opladen is het ten strengste verboden om te roken of een open vlam in de buurt van de batterij te gebruiken om te voorkomen dat vonken brand veroorzaken.

### **Batterijgebruik en veiligheidsmaatregelen:**

- Wanneer de accu-aangedreven grasmaaier draait, is het verboden om op het lichtnet aan te sluiten om op te laden en alleen batterijvermogen te gebruiken om het risico op elektrische schokken, explosies of persoonlijk letsel te verminderen.
- Bij het opladen en ontladen van batterijen moeten veiligheidsbrillen, beschermende kleding en geïsoleerd gereedschap worden gedragen.
- Batterijen bevatten giftige vloeistoffen en explosieve gassen die chemische brandwonden kunnen veroorzaken bij blootstelling aan huid, ogen of kleding. Gaslekken kunnen ernstig letsel of zelfs de dood tot gevolg hebben.
- Onjuiste bedrading van de batterijkabel kan de grasmaaier beschadigen, waardoor de batterij vonkt of zelfs explodeert, waardoor ernstig persoonlijk letsel ontstaat.
- Stel de batterij niet bloot aan open vuur of hoge temperaturen boven 60 ° C (140 ° F) om explosie te voorkomen; lege batterijen moeten uit de buurt van metalen voorwerpen (zoals paperclips, munten, enz.) worden gehouden om vonken, brandwonden of explosies veroorzaakt door kortsluitklemmen te voorkomen.
- Gebruik of laad geen beschadigde, lekkende, gecorrodeerde batterijen op; steek geen batterijen in brand om explosie te voorkomen.
- Batterijen of geleiders bij hoge temperaturen kunnen brandwonden veroorzaken en moeten voorzichtig worden behandeld.

### **Batterijlekkage noodbehandeling:**

- Als de lekkage op de huid of ogen terechtkomt, spoel de huid dan onmiddellijk met veel koud water, spoel de ogen gedurende ten minste 20 minuten en zoek zo snel mogelijk medische hulp.
- Als er vloeistof op kleding of schoenen lekt, verwijder deze dan onmiddellijk en was deze.
- Als u irritatie van de luchtwegen voelt bij het openen van de batterij, moet u deze onmiddellijk naar een geventileerde plaats verplaatsen; als de symptomen aanhouden, zoek dan onmiddellijk medische hulp.
- Als de batterij rook of gas genereert tijdens gebruik, opladen of opslag, is het noodzakelijk om de scène onmiddellijk te ventileren en te evacueren om

gezondheidsrisico 's veroorzaakt door gas in een besloten ruimte te voorkomen.

### 3.7 Behandeling en transport

- Gebruik de oprijplaat om extra voorzichtig te zijn bij het laden van de machine op een vrachtwagen of trailer. Als de machine van de oprijplaat valt, kan dit ernstig letsel of de dood tot gevolg hebben.
- Gebruik een brede oprijplaat om de machine op een aanhanger of vrachtwagen te laden.
- Gebruik een goedgekeurde aanhangwagen om de machine te vervoeren. Zet de aan / uit-stand en schakel het indicatielampje uit. Zet de voor- en achterwielen en carrosserie vast met een heavy-duty riem om te voorkomen dat ze op en neer en in de voor- en achterrichtingen bewegen, anders is het gemakkelijk om schade aan de machine te veroorzaken.
- Tijdens transport is de parkeerrem niet voldoende om de machine op zijn plaats te vergrendelen. Het is noodzakelijk om ervoor te zorgen dat de machine stevig horizontaal op het transportvoertuig wordt bevestigd en dat de hoogte van de snijtafel naar de hoogste positie wordt verplaatst.
- De hoek tussen de helling en de grond mag niet meer dan 20 graden bedragen.
- Gebruik een oprijplaat die sterk genoeg is en laad de grasmaaier met lage snelheid op de vrachtwagen of aanhanger. Til de machine niet met de hand op.
- Maak uzelf vertrouwd met het bedieningsapparaat van de grasmaaier voordat u deze de heuvel op en af rijdt.
- Gebruik deze machine niet op de openbare weg.
- Controleer en houd u aan de lokale verkeerswetten voordat u machines op de weg vervoert.

### 3.8 opslag



Goed bewaren en de maaier uitzetten bij het schoonmaken.

- Bewaar het nadat de machine is afgekoeld.
- Wanneer u geen grasmaaier gebruikt, moet deze op een droge plaats worden bewaard, uit de buurt van kinderen en uit de buurt van direct zonlicht gedurende lange tijd.

## 3.9 onderhouden








- Voordat u onderdelen van de grasmaaier repareert, reinigt of verwijdert, moet u de batterij verwijderen of de voeding loskoppelen.
- Reik niet onder het snijschild. Houd handen, voeten en kleding uit de buurt van de roterende snijder.
- Zorg ervoor dat u accessoires gebruikt die zijn goedgekeurd door Fengjiang Intelligent.
- Elektrisch onderhoud mag alleen worden uitgevoerd door getrainde professionals.
- Om een grasmaaier te onderhouden, houdt u de snijkant scherp en schoon om optimale prestaties en veilige werking te garanderen.
- Controleer de dagelijkse en wekelijkse checklists voor onderhoud om er zeker van te zijn dat de elektrische verbindingen veilig zijn en de bouten zijn vastgedraaid.
- Verwijder of knoei niet met de veiligheidsvoorziening en controleer regelmatig op een goede werking. Doe niets dat de beoogde functie van de veiligheidsvoorziening verstoort of de functie van de veiligheidsvoorziening vermindert.
- Voordat u de grasmaaier opnieuw start en bedient, repareert of vervangt u alle beschadigde componenten.
- Controleer de kabel van de grasmaaier regelmatig en als deze beschadigd is, laat deze dan repareren door een bevoegd onderhoudsbureau.
- Wees voorzichtig bij het vervangen van de snijder, wikkel de snijder of draag handschoenen. Vervang een beschadigde snijder en repareer of verander de snijder niet.
- Houd uw grasmaaier vrij van vet, vuil en andere mogelijk brandbare materialen.
- Gebruik voor het reinigen geen hogedrukreiniger om persoonlijk gevaar en schade aan de machine te voorkomen.
- Gebruik geen accu-aangedreven grasmaaier in de regen.
- De luchtdruk van de band, zorg ervoor dat u de gespecificeerde drukinflatie volgt die in de handleiding is geregistreerd. Overmatig opblazen zal ervoor zorgen dat de band barst, wat kan leiden tot slachtoffers. Als er krassen (scheuren) op de band zijn, gebruik deze dan niet, er is een risico op bandbreuk. Neem op dit moment contact op met Fengjiang Smart of de dealer om de band, binnenband, velg, enz. te vervangen of te repareren.

## 4. Symbolische identificatie

Hieronder volgen enkele symbolen die op dit product kunnen worden gebruikt. Lees en begrijp hun betekenis. Door deze symbolen goed te begrijpen, kunt u het product

beter en veiliger bedienen.

V	volt	eenheid van spanning
Een	ampère	eenheid van stroom
Hz wel	Hertz	eenheid van frequentie
W	Watt maar	Vermogen eenheid
min.	minuut	eenheid van tijd
---	gelijkstro om	Het type of kenmerk van stroom
Km / uur	kilometer per uur	De snelheid van de grasmaaier
	Veiligheid swaarsch uwing	Geeft een potentieel risico op persoonlijk letsel aan.
	Alarm voor natte toestand	Niet blootstellen aan regen en niet gebruiken in vochtige ruimtes.
	Lees de gebruiksa anwijzing	Om het risico op letsel te verminderen, moeten gebruikers de handleiding lezen en begrijpen voordat ze het product gebruiken.
	Bescher m je ogen	Zorg ervoor dat u een veiligheidsbril of veiligheidsbril draagt met zijbeschermers.

	<p>Handen en voeten weg</p>	<p>Leg uw handen of voeten niet onder de maaimachine.</p>
	<p>Pas op met de helling</p>	<p>Niet opereren op hellingen groter dan 18 graden.</p>
	<p>Blijf uit de buurt van omstand ers</p>	<p>Blijf alsjeblieft minstens 30 meter verwijderd van alle omstanders.</p>
	<p>Besteed aandacht aan de pop-up</p>	<p>Besteed aandacht aan de uitgeworpen voorwerpen en blijf uit de buurt van de machine wanneer de motor draait.</p>
	<p>Personee l weghoud en</p>	<p>Houd personeel weg.</p>
	<p>Lichaam waarschu wing</p>	<p>Het is verboden om te rijden of voorwerpen te plaatsen</p>
	<p>Elektrisch e schok voorkom en</p>	<p>Schakel de stroom uit voordat u deze machine bedient.</p>
<p>Geen</p>	<p>Geen</p>	<p>Voetstappen zijn niet toegestaan.</p>

	trappen	
	Besteed aandacht aan handen snijden	Open of verwijder het veiligheidsscherm niet wanneer de motor draait.
	Let op het klemmen	Bewegende delen kunnen gemakkelijk in handen knijpen of snijden, dus houd ze weg.
	Let op het klemmen	Let op de klemming.

## 5. Productintroductie

### 5.1 Specificaties

modul e	Functio nele werking	Gegevens mei 2025
Struct urele basisp arame ters	lengte * breedte * hoogte	968 * 757 * 512mm
	Diamet er achterw iel	400 mm

Univers eel wielsele ctiemat eriaal	Kunststof, rubber, aluminiumlegering
Univers ele wielafst and	640 mm
afstand achter wiel	Middenafstand 576mm, buitenring 676mm, binnenring 476mm
Snijtafel upgrad e afstand	10mm ~ 100mm
dubbel rijwiel	Ondersteuning dubbele rij aandrijfwielen
Batterij	Steun 0,5 kWh en 1 kWh van elektriciteit, en verwijder en vervang snel het bovendeksel.
gewicht	Kale auto 59kg / met 0,5 graad batterij 62KG

module	Functionele werking	Gegevens mei 2025
prestatie paramet er	Waterdicht en stofdicht rang	IPX5
	bedrijfstemperatuur	0~55°C
	opslagte	0~25°C

temperatuur op lange termijn	
Snijder aanpassing bereik	10mm-100mm traploze aanpassing
maaibreedte	260 * 2mm
klimvermogen	20 graden klim, 15 graden werkhelling, 20 graden werkhelling (dubbele band)
Capaciteit accupack	0.5kw * h / 1.0kw * uur
accupack spanning	50,4V
Accupack stroom	Max. 10A uitgang
oplaadtijd	2.2uur
Derde versnelling lopen	Maximum 1,1 m / s. Steun traploze snelheidsregeling
Snijder derde versnelling snelheid	1e versnelling; 2e versnelling; 3e versnelling;
Ondersteuning Wi-Fi en BT	ondersteuning
Ondersteuning 4G communicatie	ondersteuning

catie	
Ondersteuning satelliet positionering communicatie	ondersteuning
Elektronische antidiefstal	Valsspelen software module W18L Chinees handleiding.pdf
Netwerk RTK	ondersteuning
Regendruppel	ondersteuning
heffen	Niet ondersteund
kantelen	ondersteuning
aanrijding	Steun, frontale botsing
fototoestel	Ondersteuning 1-weg monoculaire en 1-weg binoculaire camera

## 6. Zet de RTK in

Als u een op Ntrip gebaseerd netwerk-RTK-servicenummer heeft, kunt u een netwerk-RTK-locatieoplossing gebruiken zonder een RTK-antenne te implementeren.

### 6.1 Uitzetten basisstation RTK antennes

Om de prestaties van het RTK-systeem te optimaliseren, moet de RTK-antenne zich in een open ruimte bevinden waar satelliet signalen worden ontvangen. U kunt het RTK-referentiestation installeren op een vlakke open grond of op een muur of dak. Over het algemeen kan de RTK-antenne op de grond worden geplaatst. Als u echter meerdere plaatsen heeft, raden we u aan de RTK-antenne op de muur of het dak te plaatsen om de stabiliteit en dekking te verbeteren.

## 6.1.1 Installeer de RTK op de grond

Als de RTK-antenne op de muur / het dak niet geschikt is voor uw gebruik, kunt u ervoor kiezen om onze [Tripod Kit] accessoires te kopen, u kunt de gedetailleerde instructies hieronder bekijken.

### locatie-eis

Selecteer de juiste locatie om het referentiestation te installeren. De vereisten zijn als volgt:

1. Kies een plek waar geen bomen of torens in de buurt staan. Plaats ook je RTK antenne en statief in open velden en op een zo hoog mogelijk terrein;
2. Selecteer land met dichte grond om ervoor te zorgen dat de positie na installatie niet beweegt.
3. De positie wordt niet beïnvloed door de impact van het bedienen van machines.
4. Selecteer een locatie die gemakkelijk te vinden is.

### Installatie gids

#### 1. Het wordt aanbevolen om de eerste installatie van de ontvanger in de volgende volgorde te voltooien:

A. Begraaf op het geselecteerde perceel de meetpaal van het referentiestation in de grond en maak deze compact; de bovenkant van de markeringspen is gelijk met de grond; markeer de positie van de markeringspen voor eenvoudig gebruik de volgende keer.

B. Verwijder de ontvanger, antenneadapter en radioantenne. Sluit vervolgens de radioantenne en antenneadapter van de ontvanger aan. De ontvanger moet op de middelste stang van het statief worden gemonteerd; zet hem dan aan.

C. Plaats de onderkant van de middelste stang van het statief op de markeringspen, stap op de drie poten van het instelstatief; pas de lengte van de drie poten aan om de horizontale bellen boven het statief te centreren.

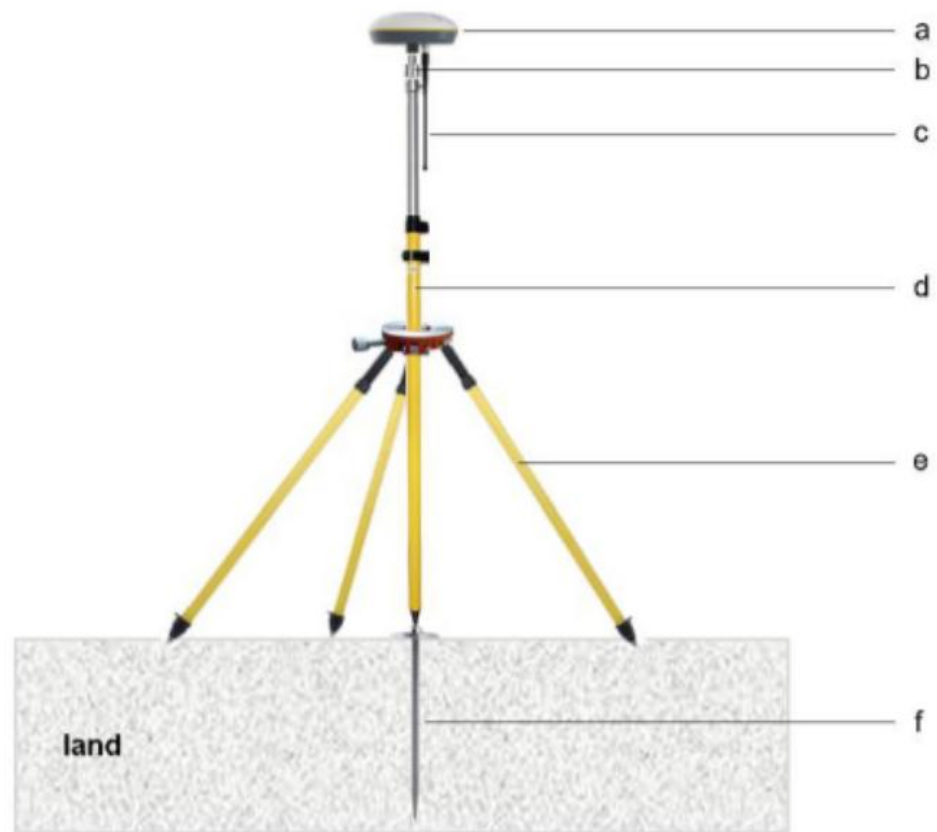
D. Zet de middelste stang van het statief op de juiste hoogte: 1,5 tot 1,7 meter (zorg ervoor dat u elke keer dezelfde hoogte instelt)

E. Configureer de coördinaten van het startreferentiestation via de software-app en noteer de begincoördinaatwaarde van de huidige positie.

F. Begin met het maaien van uw gazon.

#### 2. Secundaire operatie:

Zoek eerst het markeringspunt van de eerste bewerking, herhaal stap b en c en start vervolgens de ontvanger van het referentiestation met behulp van de coördinaatwaarde van de eerste start en start de bewerking.



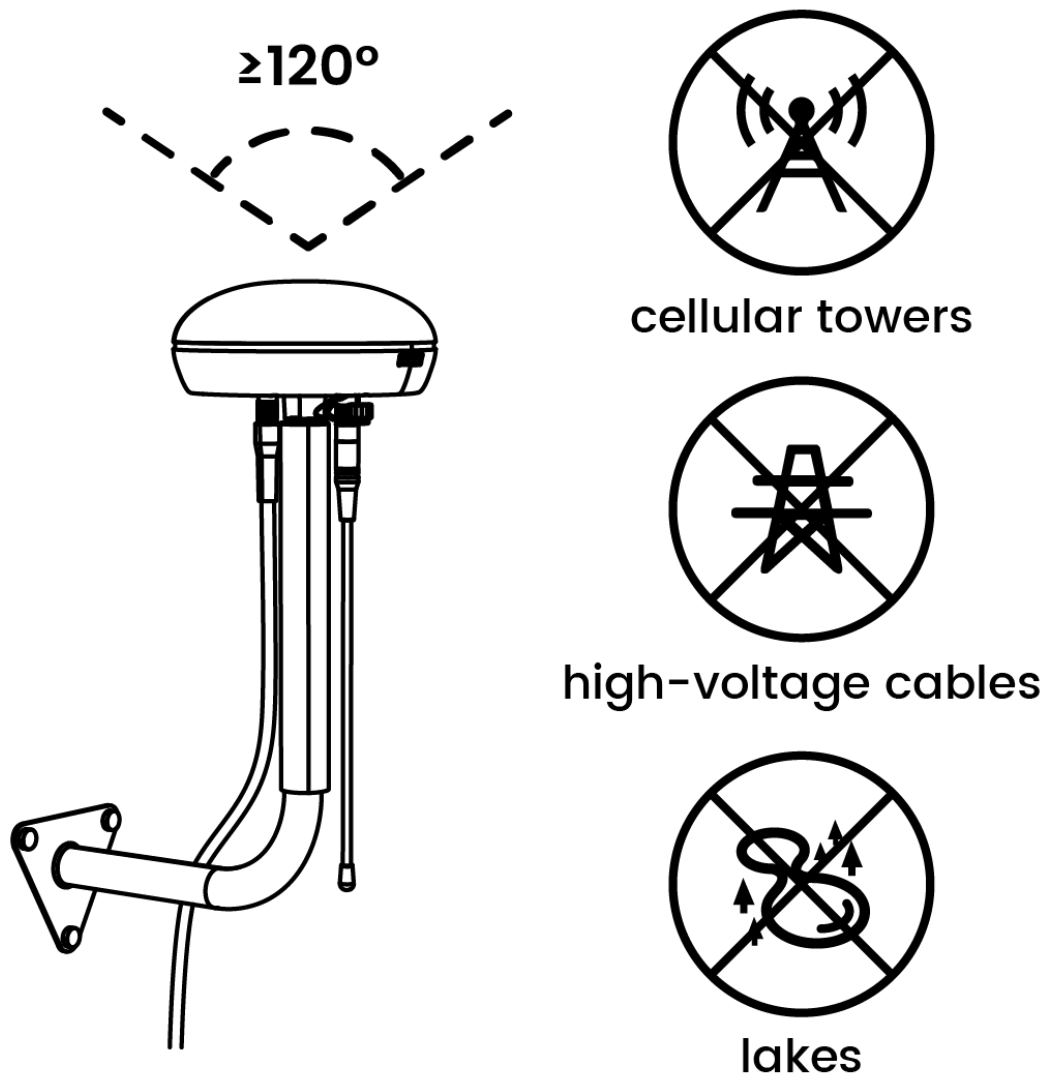
- |                               |                  |
|-------------------------------|------------------|
| a V1 receiver                 | d Alignment pole |
| b Adaptor with 5/8-inch screw | e Tripod         |
| c Radio antenna               | f Marking pin    |

### 3. De stappen om de ontvanger te verwijderen zijn als volgt:

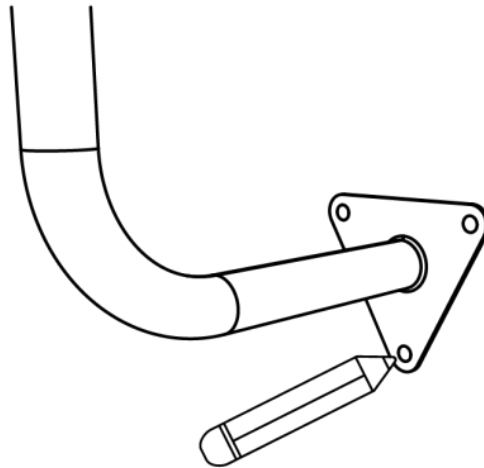
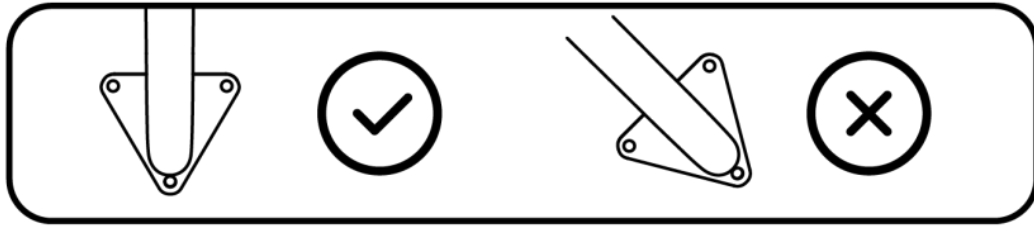
- A. Verwijder de ontvanger en schakel het uit; verwijder de radioantenne en de antenneadapter;
- B. Vouwstatief;

### 6.1.2 Installeer RTK antennes op muren / daken

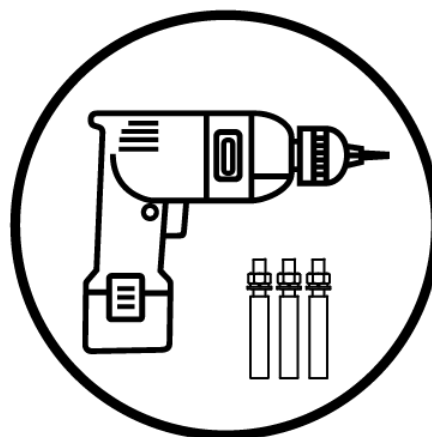
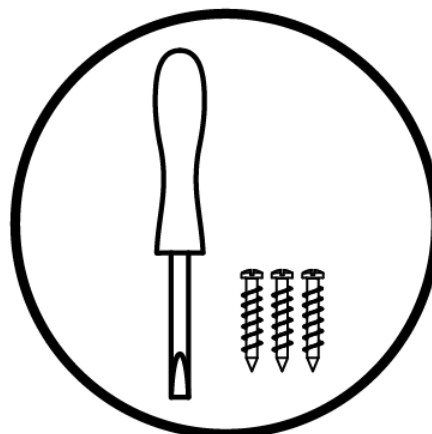
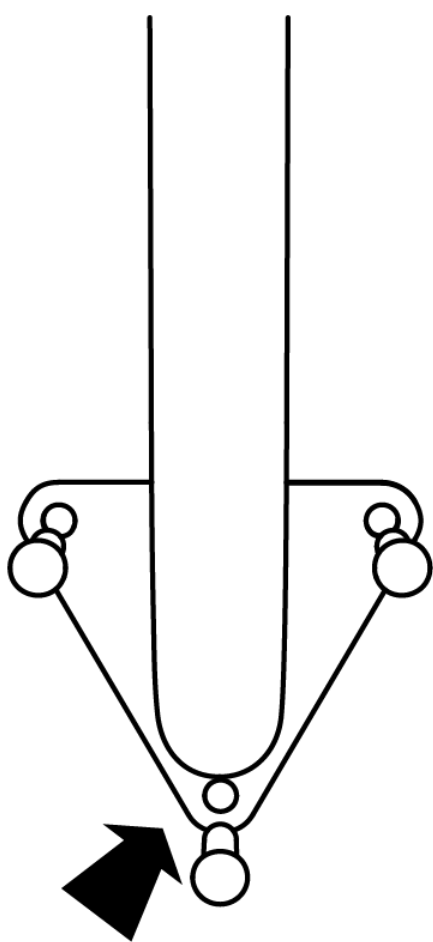
1. RTK-antennes moeten worden geïnstalleerd in open ruimtes zoals daken of muren.
2. Zorg ervoor dat er een gedeeltelijk onbelemmerde lucht is onder een hoek van 120 graden.
3. Installeer RTK-antennes op minstens 500 meter afstand van basisstations, hoogspanningskabels en meren.



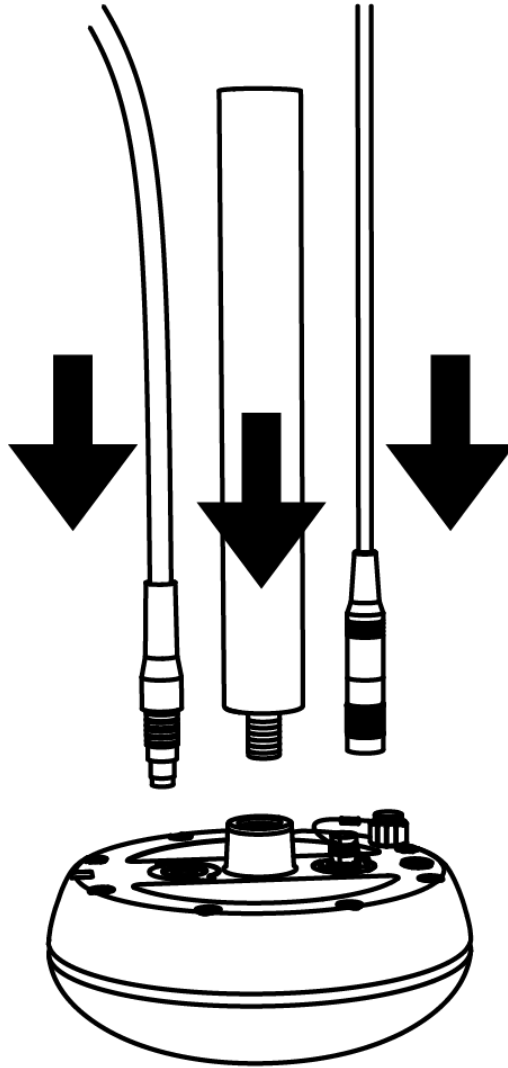
4. Markeer de installatiepositie van de gebogen montagestaaf op de muur.
5. De montagestaaf moet verticaal naar boven worden geplaatst.



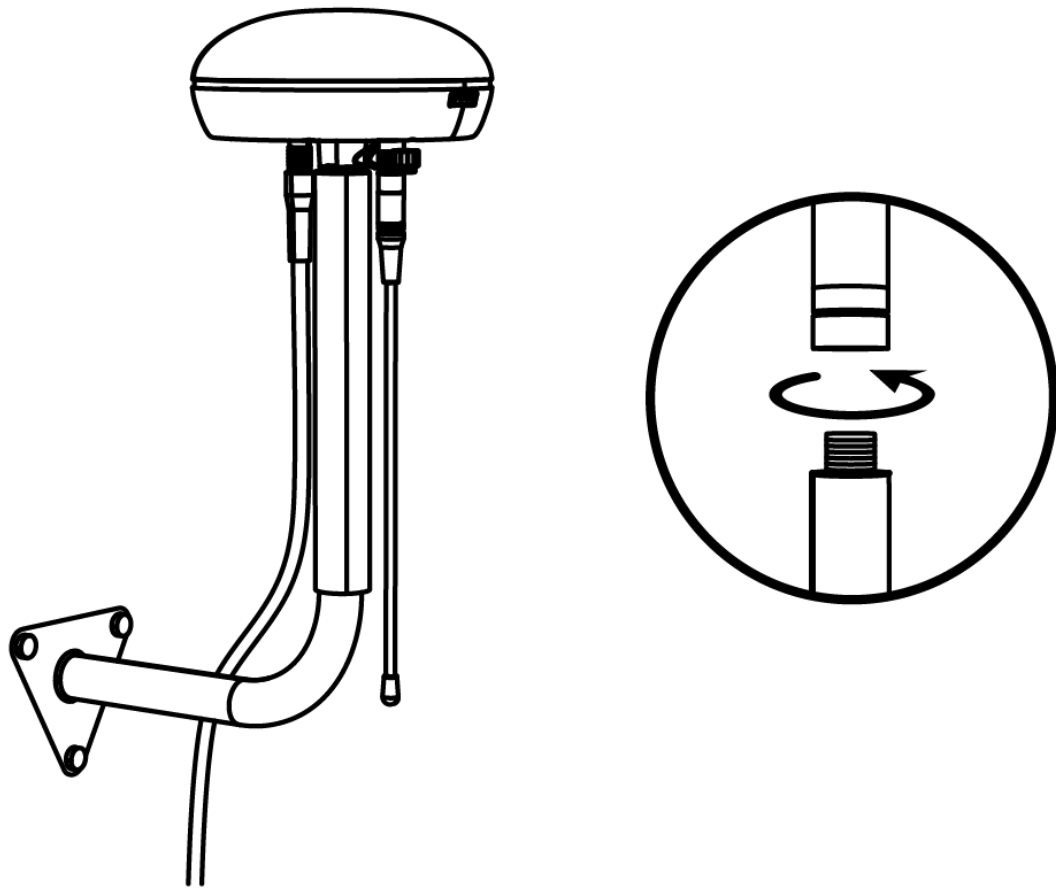
6. Selecteer de juiste schroeven volgens het muurmateriaal en boor gaten in de gemarkeerde positie.
7. Voor houten wanden: gebruik M6 schroeven en schroevendraaiers.  
Voor betonnen muren: gebruik M8 expansiebouten en elektrisch gereedschap (inbegrepen).



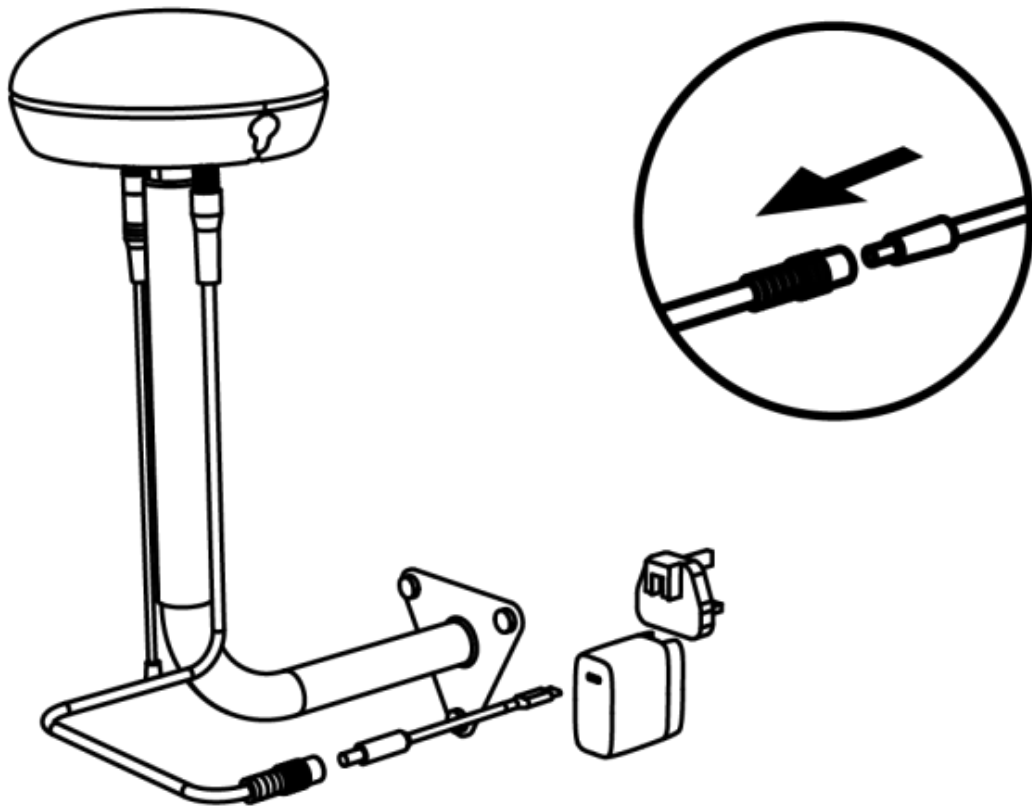
8. Installeer de rechte paal, RF-antenne en netsnoer (5m) op het RTK-basisstation.



9. Bevestig de twee montagestangen stevig.



10. Steek de DCUSB-C-kabel, adapter en voedingsadapterstekker in het stopcontact om het RTK-basisstation te activeren.



## 7. Gebruiksaanwijzing

### 7.1 Voorbereiding

- Lees en begrijp de veiligheidsinstructies voor gebruik.
- Zorg ervoor dat de RTK-antenne is geactiveerd of dat de ntrip-accountinformatie is verkregen.
- Zorg ervoor dat er een goed Wi-Fi- of mobiel hotspot-sigitaal in de buurt beschikbaar is.
- Controleer of de Bluetooth-functie op uw telefoon is ingeschakeld.

### 7.2 De app downloaden

FJDynamics is ontworpen om te worden gebruikt met de applicatie. Download eerst de applicatie. U kunt de applicatie iOS krijgen door de onderstaande QR-code te scannen of te zoeken naar {FJD Landscaping} op Android of de app store.



## 7.3 Registreer een FJDynamics account en log in

Als u al een FJDynamics-account heeft, raadpleegt u Alleen inloggen.

Registratie van mobiele telefoonnummers wordt momenteel alleen ondersteund op het Chinese vasteland.

### 7.3.1 Registreren en inloggen

Na het downloaden van de app kun je een account aanmaken door de onderstaande instructies te volgen.

#### 7.3.1.1 Aanmelden met email

1. Klik op Nu registreren.
2. Vul uw e-mailadres in.
3. Klik op de knop Verificatiecode verzenden en er wordt een verificatie-e-mail naar uw e-mailadres gestuurd (indien niet ontvangen, controleer dan uw ongewenste e-mailmap).
4. Voer de verificatiecode in (de verificatiecode is 10 minuten geldig, klik opnieuw op de verzendknop om een nieuwe verificatie-e-mail te ontvangen).
5. Stel een wachtwoord in (wachtwoorden moeten tussen 8 en 22 tekens zijn en ten minste kleine letters en cijfers bevatten).
6. Bekijk de gebruikersovereenkomst en het privacybeleid.
7. Klik om de registratie en login te voltooien.

9:41

<

# REGISTER

For account security, please set a login password and enter verification code. Your password must be a combination of numbers, letters and special characters, and at least 8 characters long.

Enter Email Address

Enter Password

Enter Verification Code Send

**Create Account**

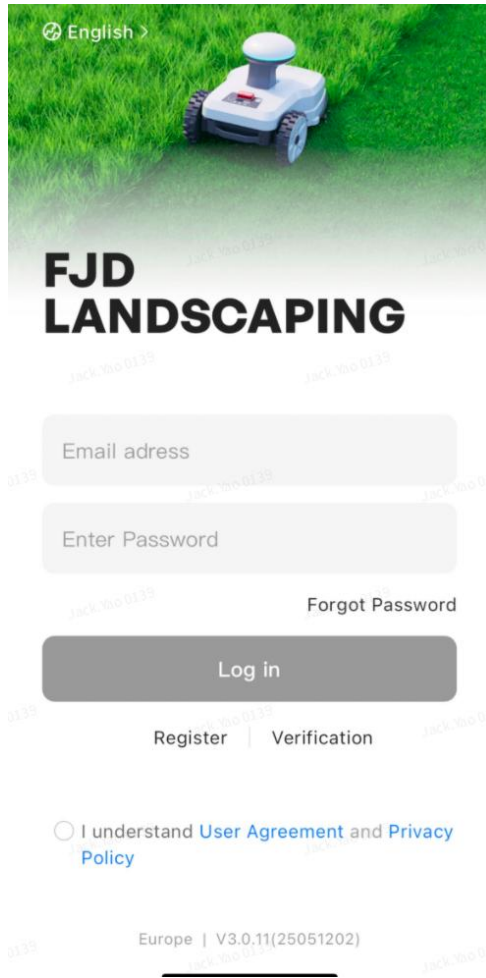
I've read and agreed to [User Agreement](#) and [Privacy Policy](#)

Europe | V0.4.4 (24080101)

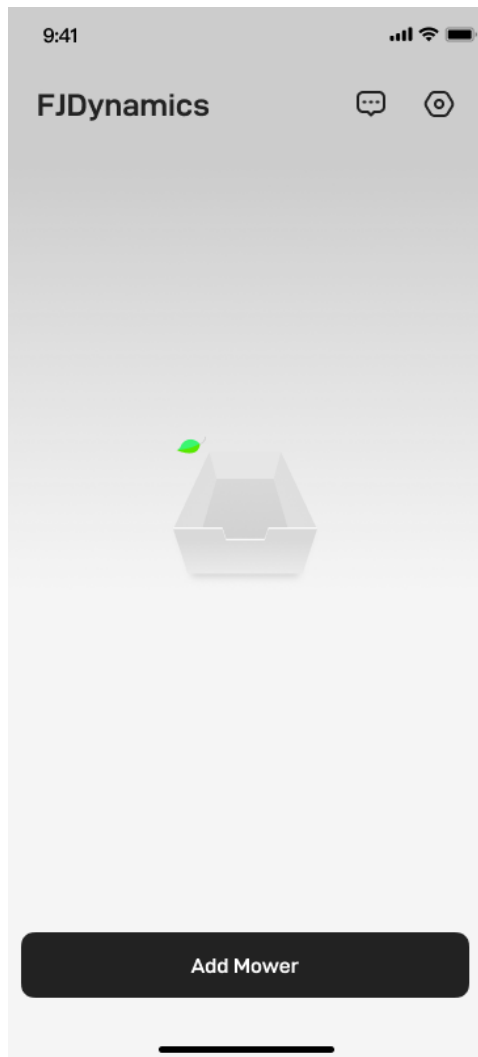
## 7.3.2 Alleen inloggen

U kunt direct inloggen door uw gebruikersnaam (e-mail) + wachtwoord of gebruikersnaam (e-mail) + verificatiecode in te voeren. Controleer daarna de gebruikersovereenkomst en het privacybeleid en klik op Inloggen om toegang te krijgen tot de hoofdinterface van het systeem.

Klik op de linkerbovenhoek van de inlogpagina om de app-taal te wijzigen.



## 7.4 Facilitair Beheer

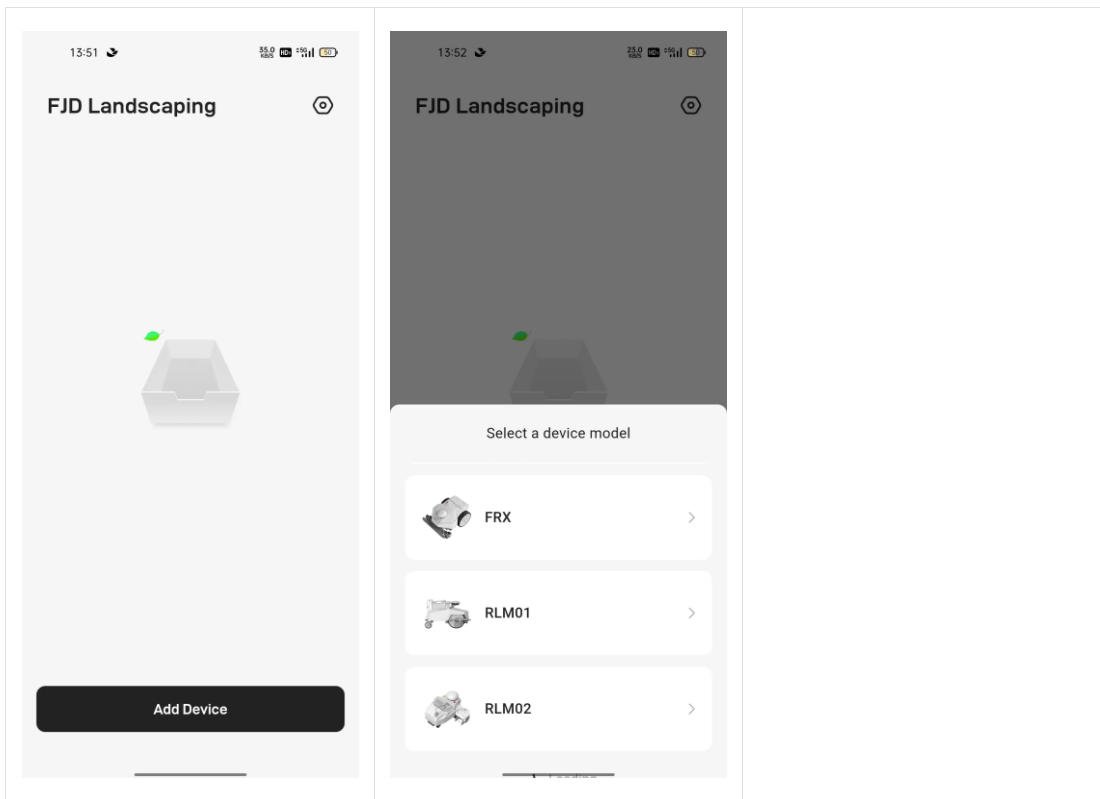


## 7.5 FRX grasmaairobot toevoegen



Opmerking: Om ervoor te zorgen dat de Bluetooth-functie normaal is, moet u ervoor zorgen dat de Bluetooth-functie van de mobiele telefoon is ingeschakeld en dat de afstand tussen de mobiele telefoon en de grasmaairobot minder dan 3 meter is.

1. Klik op de knop "+ Apparaat toevoegen".
2. Selecteer "FRX" uit de opties.
3. Volg de instructies om de installatie van de robot te voltooien.



## 7.5.1 Sluit grasmaairobots aan op het netwerk



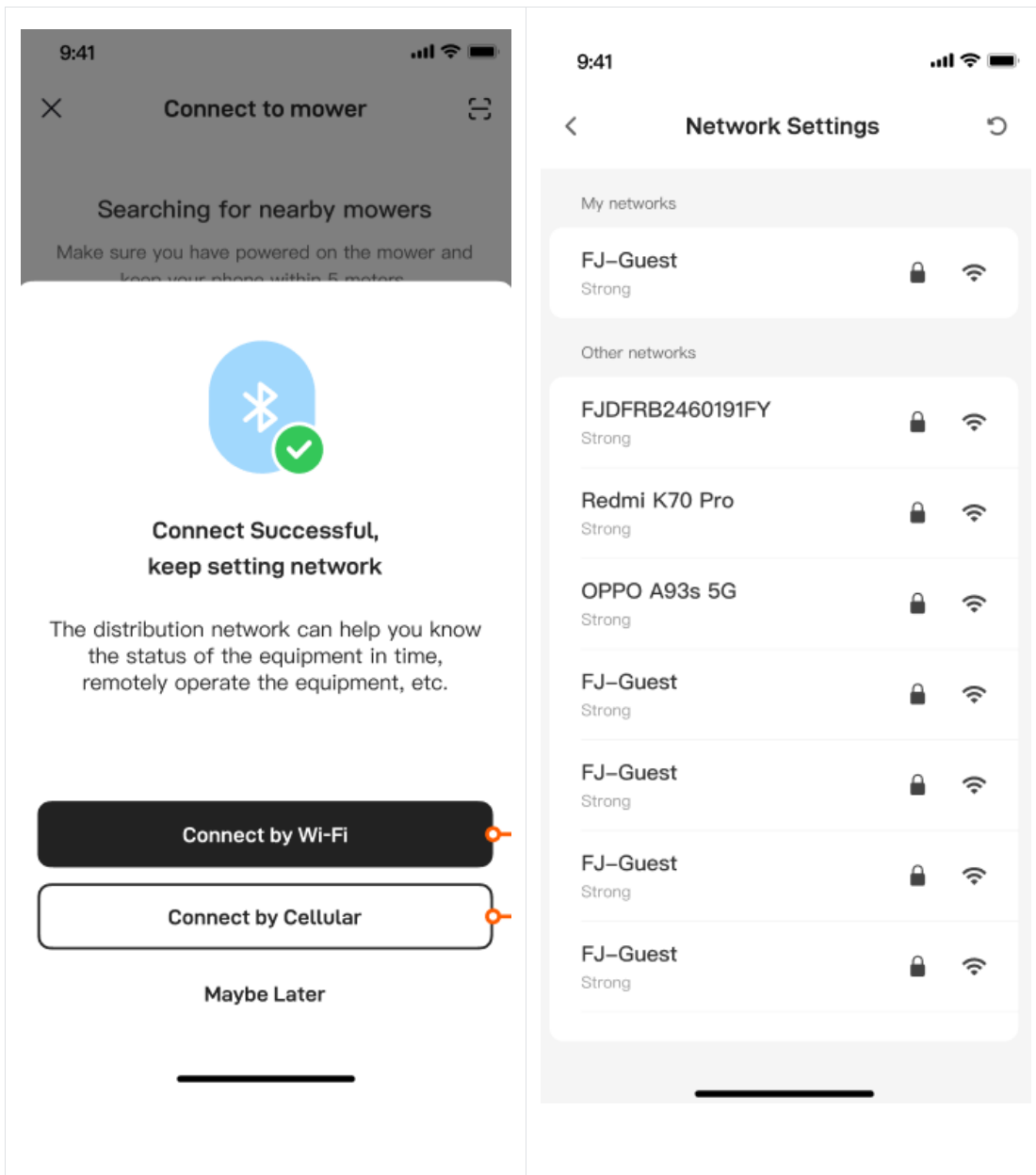
Opmerking:

FRX grasmaairobots ondersteunen alleen 2,4 GHz wifi-netwerken.

Als u een iOS-apparaat gebruikt, kan de maaier alleen verbinding maken met het Wi-Fi-netwerk waarmee uw telefoon is verbonden. Sluit eerst uw telefoon aan op Wi-Fi en sluit vervolgens de maaier aan op hetzelfde Wi-Fi-netwerk.

**Wanneer u voor het eerst een apparaat toevoegt, nadat u de telefoon hebt begeleid om via Bluetooth verbinding te maken met het voertuig, wordt het netwerkconfiguratieproces gestart.**

- Voer een Wi-Fi-netwerknnaam in of selecteer deze.
- Voer het Wi-Fi wachtwoord in.
- Klik op Voltoeien.

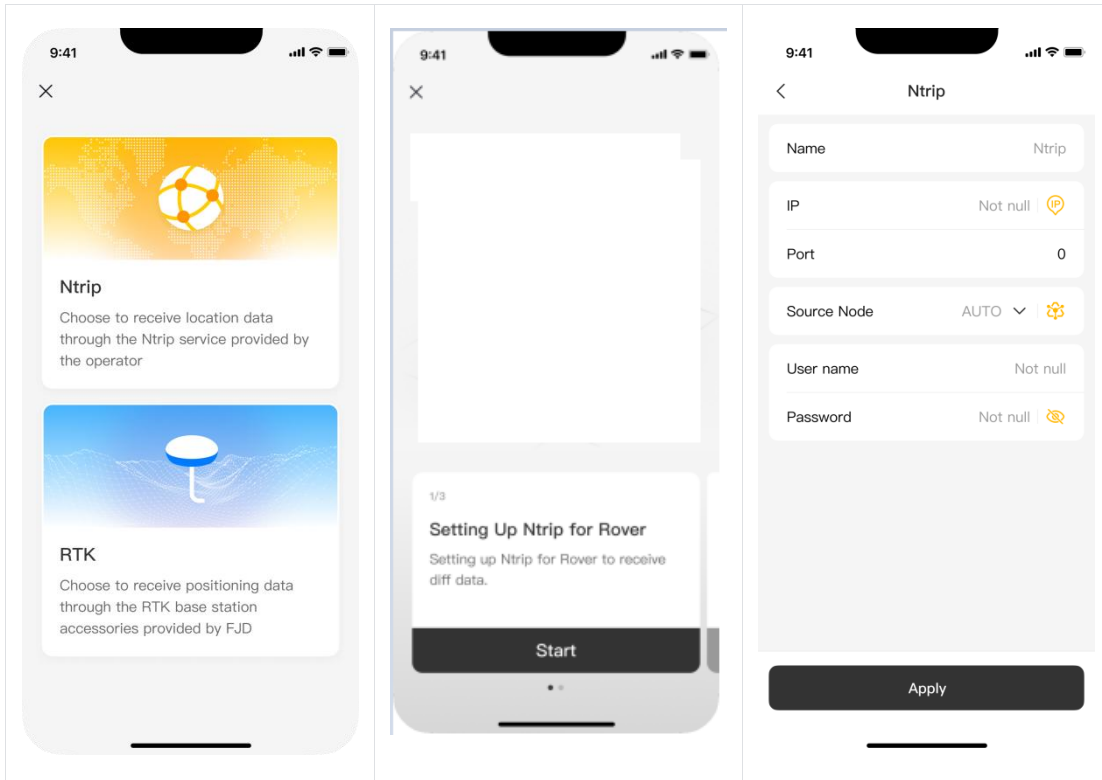


## 7.5.2 RTK Reference Station inzetten

De grasmaaier ondersteunt twee RTK-basisstationimplementatiemogelijkheden: een Ntrip-netwerk RTK-basisstation of een lokaal RTK-basisstation.

### 7.5.2.1 RTK Reference Station zet Ntrip-netwerk in

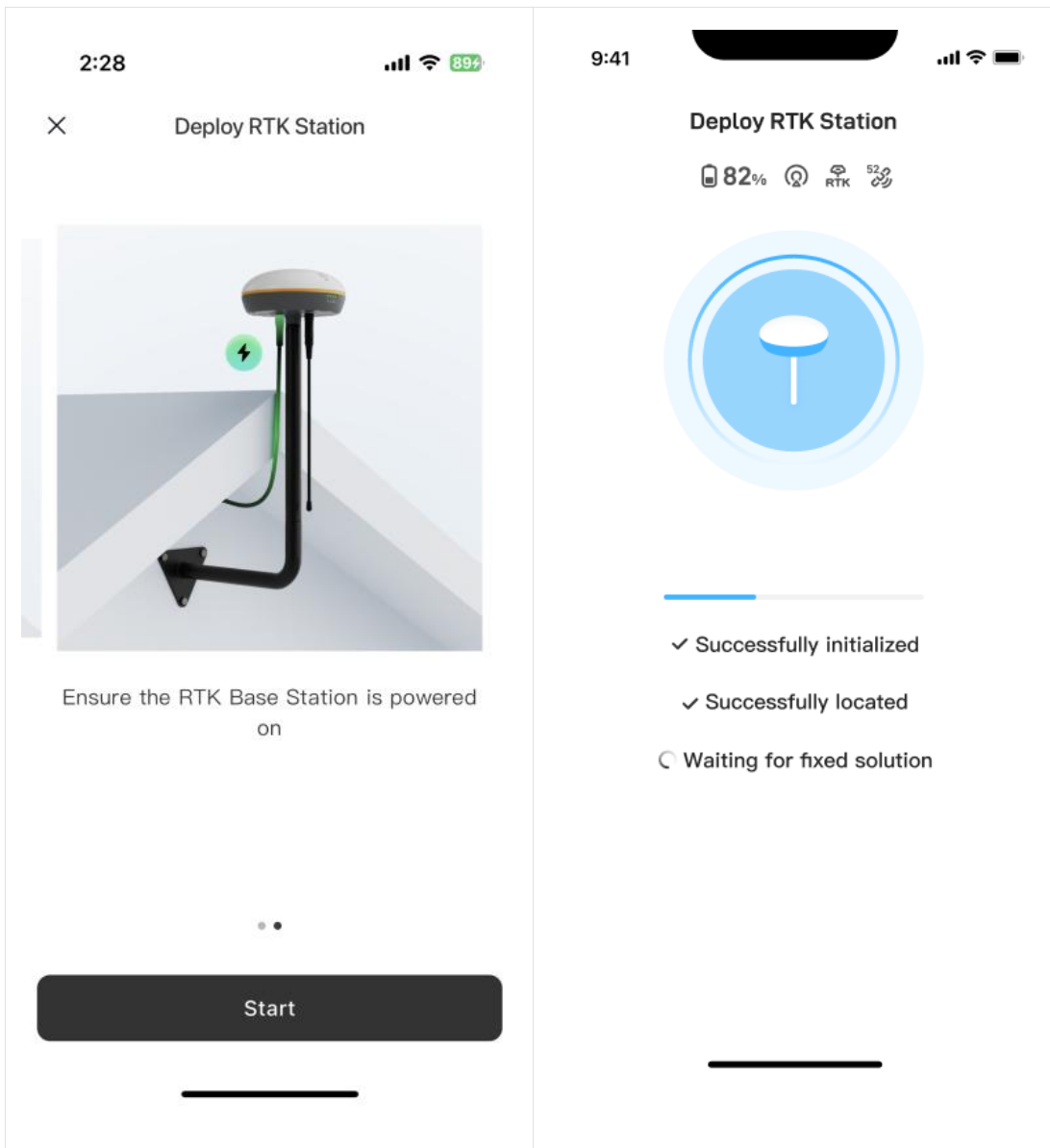
1. Selecteer Ntrip bij het inzetten van de RTK.
2. Lees de implementatie instructies.
3. Voer de vereiste Ntrip netwerk RTK configuratie in.
4. Wacht tot de implementatie van de basisstationfunctie is voltooid.



### 7.5.2.2 Lokale RTK-basisstations inzetten

Zorg ervoor dat het RTK-basisstation is geïnstalleerd en ingeschakeld en zorg ervoor dat de telefoon via Bluetooth is verbonden met de grasmaairobot.

1. Selecteer een basisstationsite.
2. Nadat u hebt bevestigd dat de voorbereidingsstappen zijn voltooid, klikt u op Start.
3. Wacht tot de implementatie van de basisstationfunctie is voltooid.



## 8. Onderhoud

### 8.1 Onderhoudsplan

cyclus	Onderhoud zaken
<b>Voor het eerste gebruik</b>	<ul style="list-style-type: none"> <li>• Schakel het in om te controleren of er foutmeldingen zijn.</li> <li>• Let op of de wielen los zitten.</li> <li>• Controleer de snijder</li> </ul>

	<ul style="list-style-type: none"> <li>◦ De snijder moet scherp zijn.</li> <li>◦ Controleer of de snijder en snijschijfbouten los zitten en draai ze vast met een sleutel.</li> <li>• Controleer onderdelen zoals schroeven, moeren of bouten op beschadiging, verlies of losheid. Zorg ervoor dat alle afschermingen op hun plaats zitten en goed werken</li> <li>• Om ervoor te zorgen dat het besturingssysteem en de applicaties up-to-date worden gehouden, controleert u of software-updates worden gepusht en, zo ja, installeert u ze tijdig (volg regelmatig herinneringen en update tijdig).</li> </ul>
<b>In gebruik</b>	<ul style="list-style-type: none"> <li>• Vermijd langdurig werken op nat gras of ruw terrein.</li> <li>• Pauzeer regelmatig om te controleren of het mes verstrikt is geraakt in vuil.</li> <li>• Voorkom een botsing met harde voorwerpen, zoals stenen, boomwortels, enz.</li> <li>• Vermijd het werken op kuiltjes.</li> <li>• Grotere obstakels zoals boomstammen, dunnere obstakels zoals stoelpoten, enz., Die gemakkelijk de machine kunnen blokkeren, kunt u in een beperkt gebied cirkelen</li> </ul>
<b>Na elke maand van gebruik</b>	<ul style="list-style-type: none"> <li>• Reinig de snijtafel (verhoog de inspectiefrequentie indien van toepassing) <ul style="list-style-type: none"> <li>◦ Leg de snijtafel neer in de kolom met app-accessoires en sluit af.</li> <li>◦ Gebruik een kleine waterpijp, spoel goed af en vermijd hard spoelen met een hogedrukwaterpistool</li> <li>◦ Zet het na het reinigen en drogen aan.</li> </ul> </li> <li>• Controleer de snijder <ul style="list-style-type: none"> <li>◦ 4-6 weken om van richting te veranderen naargelang de situatie, 9-12 weken om te worden geschraapt naargelang de situatie</li> </ul> </li> <li>• Controleer de losheid van de achterwielschroef en draai deze vast.</li> <li>• Controleer de verstopping van het voorwiel en maak het gemaaid gras schoon</li> <li>• Veeg het voorglas van de machine en camera schoon</li> </ul>





- Ruim het onkruid op bij het laadstation

## 8.1 Opslag grasmaaier

Als u niet van plan bent deze machine lange tijd te gebruiken, volg dan de onderstaande stappen om deze op te slaan.

- Reinig de grasmaaier zoals beschreven in de vorige paragraaf.
- Controleer de snijplotter en vervang of polijst deze indien nodig (zie rubriek Onderhoud).
- Bewaar de grasmaaier binnen op een droge, schone, goed geventileerde plaats buiten het bereik van kinderen. Plaats hem niet naast bijtende materialen zoals kunstmest of steenzout.
- Bedek de maaier niet met een stevig plastic vel. Plastic afdekkingen kunnen vocht rond de maaier vasthouden, wat roest en corrosie veroorzaakt.
- Controleer grondig of versleten of beschadigde onderdelen moeten worden vervangen en plaats een bestelling bij de dealer.
- Controleer elke maand de bandenspanning om een lekke band te voorkomen.
- Raadpleeg voor meer informatie over het onderhoud van de accu het gedeelte over het onderhoud van de accu in deze handleiding.

## 8.2 Batterij onderhoud

	Bij reparatie kunt u de door Fengjiang Intelligent aangewezen batterij alleen gebruiken voor vervanging. Het gebruik van andere onderdelen kan gevaar of productschade veroorzaken.
	Rook niet tijdens het repareren van de batterij.
	Draag altijd een veiligheidsbril en beschermende kleding in de buurt van de batterij. Gebruik geïsoleerd gereedschap.
	Het wordt afgeraden om gecomprimeerde droge lucht te gebruiken als reinigingsmethode voor laadstations. Draag altijd een veiligheidsbril als reinigen met perslucht de enige beschikbare methode is. Draag ook een stofmasker als de omgeving stoffig is.

Uw grasmaaier wordt gevoed door een batterij die jarenlang dienst zal doen als deze goed wordt onderhouden. Volg voor een goede verzorging deze instructies:

- Als u de grasmaaier niet gebruikt, moet u de aan / uit-schakelaar van de auto op tijd loskoppelen om onnodig batterijverbruik te verminderen.



Opladen met een laadstation (oplader) goedgekeurd door Fengjiang Smart. Onjuist opladen van de batterij maakt de garantie ongeldig en kan leiden tot schade aan de apparatuur, ernstig letsel of de dood.

- Controleer elke keer dat de batterij wordt onderhouden of de batterijkabel stevig aan de batterij is bevestigd.
- Voorkom dat gras, vuil en vuil zich ophopen in de buurt van de accupolen.
- Nadat de batterij onder spanning is beveiligd, mag de batterij niet lang worden ontladen, anders wordt deze beschadigd.
- Laad de batterij op een droge, goed geventileerde plaats op, weg van vonken of luchtstromen. Laat het laadstation (de oplader) niet in contact komen met regen, stoom of vloeistoffen.
- De door Fengjiang Smart aanbevolen oplaadpaal (oplader) laadt alleen de batterij op die door Fengjiang Smart wordt geleverd.
- Raak de elektroden van de laadpaal of de niet geïsoleerde delen van de uitgangconnectoren niet aan.
- 
- Volg de onderstaande instructies om de levensduur van de batterij te verlengen en ervoor te zorgen dat de module in goede staat blijft.
- Overmatige ontlading van de batterij betekent dat de levensduur van de batterij wordt verkort en dat de batterij permanent kan worden beschadigd.
- Wanneer de batterij volledig is ontladen en uitgeschakeld, laad de batterij dan zo snel mogelijk op, zelfs als u de batterij slechts 5-10 minuten oplaadt, is het goed dat deze niet volledig hoeft te worden opgeladen. Het is het beste om de batterij binnen 24 uur op te laden nadat deze volledig is ontladen en uitgeschakeld.
- Als de accu lange tijd (dagen of weken) niet wordt gebruikt, koppelt u de aan / uit-schakelaar van de auto los om het stand-byverlies van de accu te verminderen en de opslagtijd van de accu te verlengen.
- Als de batterij lange tijd moet worden opgeslagen, zorg er dan voor dat de batterij ongeveer 50% stroom heeft voordat u de opslag start en laad de batterij regelmatig op tot meer dan 50% gedurende drie maanden om de batterij in een gezonde staat te houden.
- Wanneer het batterijpak opslag op lange termijn nodig heeft, wordt het geadviseerd om het in een milieu met een temperatuur van 25 ° C (77 ° F) op te

slaan. Wanneer de temperatuur van het opslagmilieu  $-20^{\circ}\text{C} \sim 45^{\circ}\text{C}$  ( $-4^{\circ}\text{C}$ ) is

- Aanbevolen wordt de bewaartijd niet langer dan een maand te laten duren wanneer de bewaaromgevingstemperatuur tussen  $0^{\circ}\text{C}$  en  $35^{\circ}\text{C}$  ( $32^{\circ}\text{F}$  tot  $95^{\circ}\text{F}$ ) ligt.
- De optimale temperatuur van de lossingswerkomgeving is  $-15^{\circ}\text{C}$  tot  $50^{\circ}\text{C}$  ( $5^{\circ}\text{F}$  tot  $122^{\circ}\text{F}$ ) en het wordt aanbevolen om deze binnen het bovenstaande temperatuurbereik te gebruiken.
- De batterij moet tijdens opslag uit de buurt van zware trillingen worden gehouden.
- Accu onderhoud tips:
  - Laad de batterij op tijd op voordat deze leeg is.
  - Vermijd het opladen van een volledig opgeladen batterij
  - Opladen bij geschikte kamertemperatuur en boosterlading nadat de batterij is afgekoeld

### 8.3 Voorzorgsmaatregelen voor onderhoud

- Parkeer de grasmaaier op een vlakke ondergrond. Zorg ervoor dat de freeschakelaar "uit" is, breng de frees omhoog en druk op de noodstopshakelaar.





Wacht tot alle beweging is gestopt voordat u zich aanpast, reinigt of repareert. Reparaties of onderhoud waarvoor elektriciteit nodig is, mogen alleen worden uitgevoerd door getraind onderhoudspersoneel. En lees de veiligheidswaarschuwingeninstructies voor het volgen van deze handleiding.

- Onderhoudswerkzaamheden waarbij de veiligheidsafdekking moet worden verwijderd, moeten worden uitgevoerd door een getrainde servicemonteur.
- Gebruik een stok of soortgelijk gereedschap om de onderkant van de snijtafel schoon te maken en uw lichaam weg te houden.
- Houd het batterijcompartiment en de snijder schoon om ophoping van afval, gemaaid gras en ander vuil te voorkomen.
- Reinig al het vuil en vuil van het batterijcompartiment, de elektrische schakelkast, de snijtafel, enz. Gebruik geen water, oplosmiddelen, harde reinigers of schuurmiddelen.
- Draag altijd een veiligheidsbril bij het repareren van batterijen of het schuren van grasmaaierbladen en het verwijderen van opgehoopt vuil. Probeer tijdens het draaien

van de grasmaaier niet de snijtafel van de maaier te beschadigen,

- Snijder of accessoires voor aanpassing of reparatie.
- Werk nooit onder de machine tenzij deze stevig wordt ondersteund met een krikstandaard. Wanneer de machine wordt verhoogd en op de krikstandaard wordt geplaatst, zorg er dan voor dat elk onderhoud aan de machine dat verwijdering van de veiligheidsdekking vereist, moet worden uitgevoerd door een getrainde servicetechnicus.
- Voordat u de onderkant van de snijtafel controleert, moet u ervoor zorgen dat de aan / uit-schakelaar zich in de "uit" -toestand bevindt, dat wil zeggen dat het indicatielampje is uitgeschakeld en dat de messchakelaar van de snijtafel niet per ongeluk mag worden geactiveerd.
- Gebruik een schoonmaakborstel of vergelijkbaar gereedschap om de onderkant van de snijtafel schoon te maken en uw lichaam weg te houden.
- Houd het batterijcompartiment en de snijder schoon om ophoping van afval, gemaaid gras en ander vuil te voorkomen.
- Reinig al het vuil en vuil van batterijruimte, elektrische schakelkast, snijtafel, enz.
- Draag altijd een veiligheidsbril bij het repareren van batterijen of het schuren van maaimessen en het verwijderen van opgehoopt vuil. Probeer nooit aanpassingen of reparaties uit te voeren aan de maaier, snijder of accessoires terwijl de maaier in bedrijf is.

De batterijen die in deze grasmaaier worden gebruikt, bevatten de volgende giftige en bijtende stoffen: lithiumionen.

	<p>Alle giftige stoffen moeten op een specifieke manier worden verwijderd om vervuiling van het milieu te voorkomen. Neem voor het weggooien van beschadigde of versleten lithium-ionbatterijen contact op met uw plaatselijke afvalverwerkingsbureau of uw lokale EPA-kantoor voor informatie en specifieke instructies. Breng de batterijen naar uw plaatselijke recycling- of verwijderingscentrum voor lithium-ionverwijdering.</p>
	<p>Als de batterij kapot gaat, met of zonder lek, laad de batterij dan niet op en gebruik deze niet. Gooi de batterij weg en vervang deze door een nieuwe. Probeer deze niet te repareren! Om letsel en het risico op explosie of elektrische schokken te voorkomen en om schade aan het milieu te voorkomen, bedek de klemmen van de batterij met isolatietape.</p>

- Probeer geen batterijen te demonteren of te beschadigen.

- Probeer de batterij niet te openen.
- Als er een lek optreedt, zijn de vrijkomende elektrolyten corrosief en giftig. Mors de oplossing niet in de rivier of in contact met de huid. Niet eten.
- Plaats deze batterijen niet in uw dagelijkse huishoudelijk afval.
- Niet verbranden.
- Plaats het niet op een plaats die een stortplaats wordt voor afval.

## Stap 9 Problemen oplossen

### 9.1 Falen en behandeling van maai functie van snijtafel

Neem bij twijfel contact op met uw dealer.

Het maaien van het gazon loopt niet goed leeg	Het gras is geel	Werk nadat het gazon droog is
	Gras is lang	Verhoog de maaihoogte en knip tweemaal
	Lage maaihoogte	Snijhoogte vergroten
	Snel werken	Snelheid verlagen
Restant en na het snijden	Snel werken	Snelheid verlagen
	Gras is lang	Verhoog de maaihoogte en knip tweemaal
	Snijder slijtage, schade	Vervangen door een nieuwe snijder
	De hooiberg en hopen zich op in de	Reinig de binnenkant van de snijder

	stekken	
Ongelijkmatig snijden	Snel werken	Snelheid verlagen
	De snijder is niet scherp genoeg	Snijder slijpen
	Blad buigen	Vervangen door een nieuwe snijder
	De snijtafel is niet horizontaal	Volgens het gedeelte "Pas het niveau en de hoge en lage positie van de snijtafel aan" van de handleiding, maak de snijtafel waterpas.
	Snijder slijtage	Vervangen door een nieuwe snijder
	De rolinstelling is onjuist.	De hoogte van de rol aanpassen
	Lage bandenspanning	Lucht naar normale bandenspanning

Snijd naar het gras (kluit)	Lage maaihoogte	Snijhoogte vergroten
	Snelle bochten	Snelheid in bochten verminderen
	De grond staat omhoog	Wijzig de maaimodus (maairichting, enz.)
	Snijder buigen	Vervangen door een nieuwe snijder
	Lage	Lucht naar normale bandenspanning

	bandenspanning	
Grote vibratie	Gras hoopt zich op in de snijder	Het schoonmaken Snijlijst
	Snijder gebogen of ongebalanceerd	Vervangen door een nieuwe snijder of balanssnijder
	Losse knipper bevestigingsbout	Draai de bevestigingsbout van de snijder vast
De snijtafel heeft een grote werkdruk.	Snel werken	Snelheid verlagen
	Het gras wordt opgestapeld en rond de kotterschacht gewikkeld	Het schoonmaken van de snijtafel
De snijder is gekarteld en taupe	De snijder is niet scherp.	Snijder slijpen
	Snijder slijtage	Vervangen door een nieuwe snijder
	De snijtafel is niet horizontaal	Nivellerende snijder
Er wordt een foutmelding weergegeven op de auto.	Behandelen en onderhouden volgens de weergegeven foutmeldingen	Behandelen en onderhouden volgens de weergegeven foutmeldingen
	Stroomschakelaar licht uit	Controleer of de aan / uit-schakelaar is ingeschakeld en het indicatielampje brandt.

Grasmaai er wil niet starten.	De accukabel is niet aangesloten	Controleer of de accukabel is aangesloten
	stroomonderbr eker trip	Controleer of de stroomonderbreker is uitgeschakeld

## 9.2 Batterijstoring en -behandeling

Lees bij het hanteren van batterijen zorgvuldig de voorzorgsmaatregelen van de batterij.

fout	fout staat	Onderzoek of oplossing
Grasmaai er wil niet starten.	De batterij is leeg.	Laad de batterij volledig op
	Slecht contact met batterijter minal	Maak de klemmen schoon en draai de bouten en moeren opnieuw vast
	Levensdu ur batterij is verlopen	Batterij vervangen
	Er is een probleem met de kabelboo m en schakela ar.	Vertrouw de dealer toe om te repareren
Kan niet opladen	Levensdu ur batterij is verlopen	Batterij vervangen

Terminals zijn ernstig gecorrodeerd en terminals worden warm	Onvoldoende aanscherping van de terminal	Maak de klemmen schoon en draai de bouten en moeren opnieuw vast
Batterijvloeistof neemt plotseling af	De batterij heeft scheurtjes en kleine gaatjes.	Batterij vervangen
	Opladspanning is te hoog	Controleer de laadpaal (oplader).

## 9.3 Probleemoplossing van grasmaaimotor en grasmaaimotorcontroller



Voordat u met deze stappen begint, moet u ervoor zorgen dat uw digitale multimeter weerstand tot 1,20 miljoen ohm (Q) kan meten.

Zorg ervoor dat u de batterijkabel loskoppelt voordat u onderhoud of reparatie uitvoert. Wacht 5 minuten na het loskoppelen van de batterijkabel voordat u de machine in gebruik neemt.

1. Verwijder opgehoopt vuil van alle snijdercomponenten.
  - b. Controleer of alle stroomaansluitingen op de maaimotor en de maaimotorregelaar goed zijn vastgedraaid. En controleer of de snijder goed werkt. Als er geen losse aansluitingen worden gevonden, ga dan verder met de volgende stappen.
3. Label de aansluitpunten van de maaimotorcontroller zodat ze gemakkelijk zichtbaar zijn voor een goede herverbinding.
4. Om een juiste herverbinding te garanderen, labelt u alle draden met de bijbehorende aansluitpuntlabels in stap 3.
5. Verwijder alle draadverbindingen van de maaimotorregelaar.
  - f. Meet de weerstand van de motorregelaar van het grasmaaien (Q)
    - i. Pas eerst de multimeter aan op het kortsluittestbestand.

- ii. Plaats de positieve elektroden van de digitale multimeter op de positieve pool van de motorregelaar voor grasmaaien; plaats de negatieve elektroden van de digitale multimeter op de negatieve pool van de motorregelaar voor grasmaaien.
  - iii. Op dit moment, als de multimeter piept, is de controller beschadigd en moet deze worden vervangen.
7. Als er geen probleem wordt gevonden, draai dan de bedrading en motor van de maaimotorcontroller opnieuw aan.
8. Maaimotorweerstand meten (Q):
- a. Pas eerst de versnelling van de multimeter aan de weerstandsversnelling aan;
  - b. Plaats de positieve elektroden van de multimeter op de motorklem U en de negatieve elektroden op de motorklem V en observeer de weerstandswaarde;
  - c. Plaats de positieve elektroden van de multimeter op de motorterminal U en de negatieve elektroden op de motorterminal W en observeer de weerstandsmeting;
  - d. Plaats de positieve elektroden van de multimeter op de motorklem V en de negatieve elektroden op de motorklem W en observeer de weerstandswaarde;
  - e. Als de bovenstaande drie testweerstandswaarden hoger zijn dan 5 ohm, moet de maaimotor worden vervangen.
  - i. Meet de weerstand in de zespolige motorconnector door de negatieve (-) pen van de digitale multimeter op pin 2 en de positieve (+) pen op pin 3 te plaatsen. De weerstandswaarde moet tussen 800k (Q) en 1,2m (Q) ohm liggen. De weerstand tussen pin 2 en pinnen 1, 4, 5 en 6 moet 0 ohm zijn. Als de weerstand boven of onder deze bereiken ligt, moet de maaimotor worden vervangen.
  - j. Als stap 1 tot en met 9 zijn voltooid en het probleem blijft bestaan, raadpleeg dan het onderstaande probleemoplossingsproces voor kabelbomen.

## 9.4 Probleemoplossing van kabelboom voor grasmaaiers

	Voeding Slecht contact van kabelboomklemmen onder	Als de connector los zit, moet deze opnieuw in de schakelaar worden
--	---	---

Grasmaaier wil niet starten.	de aan / uit-schakelaar	gestoken. Als de pin van de schakelaarboom los zit, moet deze door een dealer worden gerepareerd.
	De plug-in van de kabelboom naar de batterij zit los.	De plug-in controleren en aansluiten
Motor werkt niet	Stroomkabelboom of communicatiekabelboom problemen voor elke motor	Controleer of de stroomkabelboom en de kabelboom voor communicatie aan of uit zijn en of de plug-in los zit. Vertrouw de dealer indien nodig toe om deze te repareren.
Schakelapparaat werkt niet	De plug-in van de kabelboom naar de batterij zit los.	Controleer de probleemschakelaar volgens de interfaceweergave en controleer vervolgens of de schakelaarplug-in abnormaal is. Als dat zo is, moet u de dealer de reparatie toevertrouwen.

## 10. Afvalverwijdering

Dit product bevat metalen materialen en elektronische componenten. Afvalverwijdering moet gebaseerd zijn op het principe van milieubescherming, voldoen aan lokale wet- en regelgeving en afvalmaterialen (inclusief verpakkingsmaterialen, metalen onderdelen en elektronische componenten, enz.) Overdragen aan lokale fabrikanten met recyclingkwalificaties voor verwerking.

## 11. Opslag

De juiste opslagmethode is essentieel om de prestaties van grasmaaiers te behouden en hun levensduur te verlengen. Hier zijn enkele punten waar u op moet letten bij het opslaan van grasmaaiers:

- 1. Drogen en ventilatie:** De grasmaaier moet worden opgeslagen in een droge omgeving om te voorkomen dat de machine vochtig wordt en de normale werking van het elektrische systeem en de mechanische onderdelen beïnvloedt. Tegelijkertijd kunnen goede ventilatieomstandigheden voorkomen dat de interne onderdelen van de machine vochtig of gecorrodeerd worden als gevolg van langdurige sluiting.
- 2. Vermijd direct zonlicht en regen: direct zonlicht en regen kunnen ervoor**

**zorgen dat de schaal van de maaier vervaagt, vervormt, de verleidingen snel verouderd en zelfs de prestaties van de interne elektronische componenten en mechanische componenten beïnvloedt. Kies daarom een plaats om de maaier op te slaan die directe blootstelling aan zonlicht en regen vermijdt.**

3. **Niet-corrosief gasmilieu:**De omgeving waarin grasmaaiers worden opgeslagen, moet de aanwezigheid van corrosieve gassen vermijden, omdat deze gassen de metalen onderdelen van grasmaaiers kunnen aantasten en hun levensduur kunnen beïnvloeden.

4. Ook als deze in de juiste omgeving is opgeslagen, is het aan te raden om de grasmaaier regelmatig te controleren en te onderhouden om er zeker van te zijn dat deze in de beste staat verkeert. Dit omvat het controleren van de mechanische onderdelen op slijtage, lekkages in pijpverbindingen, enz., en het tijdig repareren en vervangen ervan.**Periodieke keuringen en onderhoud:**

**© 2025 Fengjiang Intelligent, alle rechten  
voorbehouden**