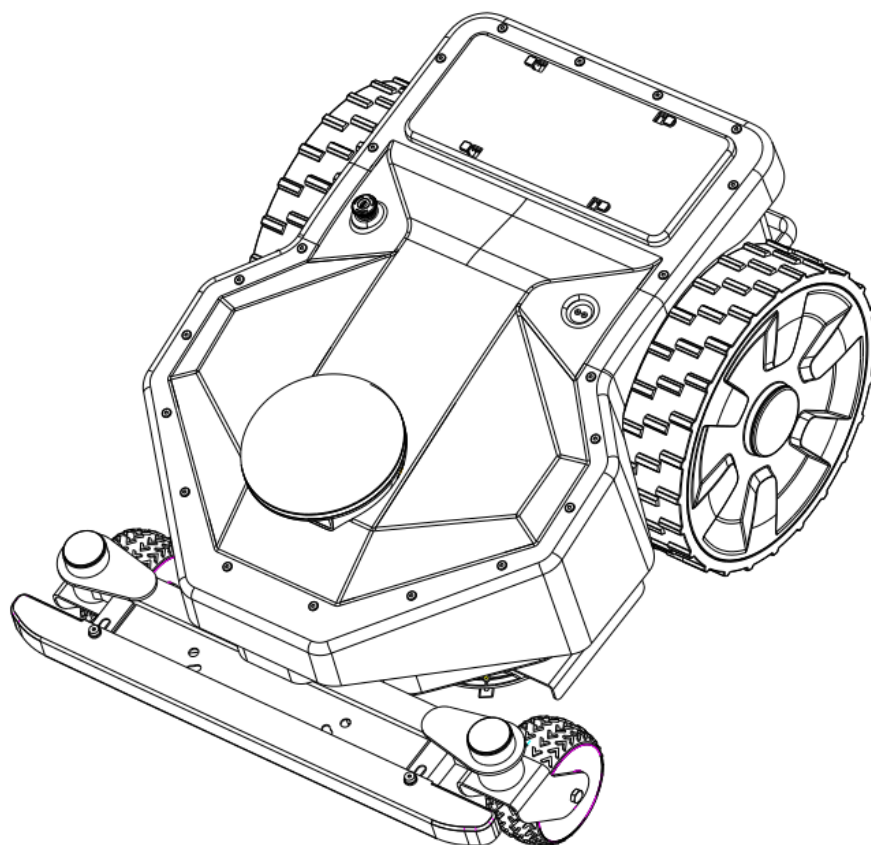


FRX 中型芝刈り機のマニュアル



FJDYNAMICS
丰疆智能

FRX 中型芝刈り機

取扱説明書



2025-05|Rev.1.0

© 2025 豊疆インテリジェント 著作権所有

著作権表示:



このマニュアルのすべてのコンテンツの著作権は FengjianIntelligence に帰属し、いかなる形式のコピー、抜粋、再利用、複製も禁止されています。

このマニュアルは、予告なしに更新される場合があります。

改訂レコード:

バージョン	日付	改訂内容
1.0	2025.05	初版

使用前に読む:


 	<p>この使用説明書に厳密に従って操作してください!</p> <p>不適切な使用は、機器の損傷やパフォーマンスの低下につながる可能性があります。</p> <p>使用中に何か問題があれば、すぐにサービス担当者に連絡してください。</p>
--	--

免責事項:



- お客様が購入する製品、サービス、または機能は、商業契約および条件に拘束されます。この仕様に記載されている一部の製品、サービス、または機能は、お客様の購入または使用の範囲外である可能性があります。契約に別段の定めがない限り、FengjianIntelligence は、この仕様の内容について明示的または黙示的にいかなる表明も行いません。
- このマニュアルは、製品のアップグレードまたはその他の理由により更新される場合があります。FengjianIntelligence は、予告なしにこのマニュアルを変更する権利を留保します。
- 本明細書はあくまでも使用上の目安であり、FengjianIntelligence は本明細書の情報の正確性と信頼性を保証するためにあらゆる努力をしていますが、誤りや欠落


がまったくないことを保証することはできません。また、本明細書のすべての情報は、明示または黙示を問わず、いかなる保証も構成しません。


セキュリティのヒント

	この記号は、重要な安全上の注意事項を示しています。これらの指示に従わない場合、操作者や他の人の身体的または財産的安全を危険にさらす可能性があります。芝刈り機を操作しようとする前に、この説明書のすべての指示を読み、理解してください。
---	---

以下の信号語の意味に基づいて、本製品に関連するリスクの高低を評価する

セキュリティ警告シンボル	シグナルワード	説明する
	危険	緊急の危険な状況を示し、避けなければ死亡や重傷につながる。
	警告する	回避しないと死亡または重傷を負う可能性のある潜在的に危険な状況を示します。
	注意する	(安全上の警告記号はありません) は、物的損害につながる可能性のある状況を示します。

 警告する	本機をご使用になる前に、安全警告記号の内容を含め、本機の取扱説明書に記載されているすべての安全説明書を必ずお読みになり、ご理解ください。本機は、本機の取扱説明書および芝刈り機に印刷されている安全標識をお読みになり、ご理解いただき、遵守いただいている方で、現地の法令の年齢要件を満たしている方に限りご使用いただけます。
---	--

 警告する	本機を使用する際には、爆発、感電、火災、その他の重大な人身事故のリスクを軽減するために、常に基本的な安全上の注意を払う必要があります。
---	---



警告 する

ペースメーカーなどの電子医療機器を装着している方は、本製品を使用する前に医師にご相談ください。ペースメーカーの近くで電気機器を操作すると、ペースメーカーの干渉や故障の原因となることがあります。

- 組み立てと操作を試みる前に、このマニュアルのすべての説明と警告を読み、理解し、遵守してください。
- すべての制御装置とその正しい操作方法に精通し、装置の動作をすばやく停止し、すべての制御装置を切断する方法を知ってください。
- 子供や訓練を受けていない大人にこの機器を操作または修理させないでください。
- 現地の規制により、オペレーターの年齢が制限される場合があることに注意してください。
- このマニュアルでカバーされていない状況が発生した場合は、慎重に判断し、アフターサービスに連絡して助けを求めてください。

1.概要

1.1 ユーザーへの注意事項

このマニュアルの目的は、所有者とオペレーターが芝刈り機を維持および操作するのを支援することです。マニュアルを注意深く読んでください。このマニュアルに記載されている情報と指示は、信頼できる機械の性能を得るのに役立ちます。所有者は、オペレーターとメカニックがこのマニュアルを読み、理解していることを確認する必要があります。このマシンを操作する前に、マニュアルとすべての安全標識を読んでください。所有者は、オペレーターとメカニックがこのデバイス进行操作する資格と能力を持っていることを確認する必要があります。すべての販売業者のメカニックは、このデバイスの安全な操作方法に精通している必要があります。子供や訓練を受けていない人にこのデバイス进行操作または修理させないでください。

1.2 マニュアルの使用

この仕様は、芝刈り機の基本的な操作、設置、調整、およびメンテナンスガイドの概要をユーザーに提供する FJD FRX シリーズに適用されます。操作条件は大きく異

なるため、この仕様ではすべての状況をカバーすることはできません。特に明記されていない限り、この仕様の「右」「左」などの方向の説明は、オペレーターが芝刈り機の前に背を向けて立っているときの方向を指します。この仕様で使用されている写真やイラストは印刷時の最新バージョンですが、その後の生産調整により、機械の実際の状況は多少異なる場合があります。FengjianIntelligence Technology Co., Ltd. (以下「FengjianIntelligence」といいます) は、必要に応じて事前の通知なしに機械を再設計およびマニュアルに記載されていない変更がある場合は、FengjianSmart 製品の販売代理店に相談して、現在のコンポーネントに関する最新情報を入手してください。

1.3 製品の使用目的

この 48 V スマート 芝刈り機は、芝刈り専用です。

1.4 一般的な情報

1. 装置を組み立て、操作する前に、本説明書のすべての説明と警告を注意深く読み、理解し、厳密に遵守してください。本説明書を適切に保管し、いつでも参照できるようにしてください。
2. すべての制御装置とその正しい操作方法に精通し、装置の動作をすばやく停止し、制御装置を切断する方法を習得してください。
3. 子供や訓練を受けていない人がこの機器を操作、修理することは固く禁じられています。現地の規制により、オペレーターの年齢に制限がある場合がありますので、関連する法律で定められた年齢要件を厳守してください。
4. このマニュアルでカバーされていない状況に遭遇した場合は、注意して盲目的な操作を避け、専門家の助けを得るために時間内にアフターセールスに連絡してください。

1.5 機器の改造

デバイスのパフォーマンスを向上させる必要がある場合、ユーザーは FengjianIntelligence に連絡して公式の変更を行うことができます。自分で製品構成を変更しないでください。変更しないと、このマニュアルの内容に従って変更された製品に対して法的請求を行うことができなくなります。変更時には、元の付属品のみを使用できます。他の付属品を使用すると、保証が無効になります。

FengjianIntelligence の許可なしに、危険を引き起こしたり、デバイスに損傷を与えたりすることを避けるために、標準以外の

1.6 メンテナンスサービス

1.6.1 保証書

所有者は、パッケージに記載されている「保証登録書」に記入して機器を登録する必要があります。新しい機器所有者として、「保証登録書」を使用する場合は、正規代理店と元の購入者の両方が記入して署名する必要があります。

2. 電動工具共通安全警告

2.1 職場のセキュリティ

- 職場を清潔で明るく保ちましょう。散らかった暗い環境は事故を引き起こす可能性があります。

- 可燃性の液体、気体、粉塵などの爆発性のある環境で電動工具を操作することは禁止されています。電動工具の操作によって発生する火災

これらの可燃性物質に発火し、危険を引き起こす可能性がある。

- 電動工具を操作するときは、子供や見物人が作業エリアから離れていることを確認してください。注意散漫は、効果的な制御を妨げる可能性があります

ツール、したがって、予期しない。



電動工具に付属するすべての安全警告、指示、図、および規制をお読みください。以下の指示に従わないと、感電、火災、または重傷を負う可能性があります。

すべての警告と説明を参照用に保存します。

警告の「電動工具」とは、市電駆動(有線)電動工具またはバッテリー駆動(無線)電動工具を指します。

2.2 電氣的セキュリティ

- 電動工具のプラグはソケットと一致している必要があります、いかなる方法でもプラグを改造することは固く禁じられています。接地が必要な電動工具の使用は禁止

されています

プラグを接続し、オリジナルのプラグとアダプターソケットを使用すると、感電のリスクを減らすことができます。

- 操作中は、パイプ、ヒートシンク、冷凍庫などの接地された物体に体が触れないようにしてください。体を接地すると、感電の危険性が高まります。
- 電動工具を雨や湿気の多い環境にさらさないでください。工具に水が入ると感電の危険があります。
- 電線の乱用は厳禁で、電線を介して直接電動工具を引き上げたり、ドラッグしたり、プラグを抜いたりしてはならない。電線が熱源から離れていることを確認してください

油汚れ、鋭いエッジ、可動部品、損傷または絡み合ったワイヤーは、感電のリスクを大幅に高める可能性があります。

- 屋外で電動工具を使用する場合は、必ず屋外基準に準拠した延長コードを使用してください。これにより、感電のリスクを効果的に減らすことができます。
- 湿度の高い環境での動作を避けることができない場合は、残留電流デバイス (RCD) 保護を備えた電源を使用する必要があります

感電のリスクを低減します。

2.3 電動工具の使用規範

- 電動工具を操作するときは、油断せず、現在の操作に集中し、基本的な常識を守ってください。疲れているとき、薬物、アルコール、薬物の影響下にあるときは、電動工具を操作しないでください。電動工具の操作を一瞬怠ると、重大な人身事故につながる可能性があります。
- 個人用保護具を使用してください。常にゴーグルを着用してください。防塵マスク、滑り止め靴、ヘルメット、または聴覚保護具などの保護具を適切な条件下で使用すると、人身傷害を減らすことができます。
- 誤った起動を防止します。電源および/またはバッテリーパックをオンにしたり、ツールを持ち上げたり移動したりする前に、スイッチがオフの位置にあることを確認してください。
- スイッチの上に指を置いたり、スイッチがオンになっているときに工具を運ぶときに充電すると、事故につながる可能性があります。
- 電動工具を起動する前に、調整可能な六角レンチまたは可動レンチをすべて取り外してください。電動工具の回転部品に可動レンチまたは六角レンチが残ってい

ると、人身事故を引き起こす可能性があります。

- 腕を伸ばしすぎないでください。常にしっかりと立ち、体のバランスを保ちます。これにより、事故が発生した場合に電動工具をより適切に制御できます。
- 服装の規範。ゆったりとした服装やアクセサリーの着用は禁止されています。髪の毛や衣服が可動部分から離れていることを確認してください。ゆったりとした服装、アクセサリー、または長い髪は可動部分に巻き込まれる可能性があります。
- 掃除機と集塵装置の接続装置がある場合は、それが完全に接続され、適切に使用されていることを確認する必要があります。集塵装置を使用すると、ほこりに関連する危険性を減らすことができます。
- 工具の安全ガイドラインを無視して、頻繁に使用し、工具に精通していることを軽視しないでください。不注意は一瞬で重大な怪我につながる可能性があります。

2.4 電動工具の使用と注意事項

- 電動工具を乱用しないでください。使用目的に応じて適切な工具を選択してください。定格パラメータに従って動作することで、工具の効率的かつ安全な動作が保証されます。
- スイッチが故障した電動工具の使用は固く禁じられています。スイッチで正常に制御できない工具は、安全上の大きなリスクがあるため、すぐに修理する必要があります。
- 調整、アタッチメントの交換、または電動工具の保管を行う前に、必ず電源を切り、取り外し可能なバッテリーパックを取り外してください。この予防策は、ツールが誤って起動するのを効果的に防ぎます。
- 遊休中の電動工具は、子供の手の届かないところに保管し、工具や取扱説明書に慣れていない人は使用しないでください。電動工具を操作する訓練を受けていないと、危険にさらされる可能性があります。
- 電動工具とその付属品を定期的にメンテナンスし、可動部品がずれていないか、詰まっていないか、部品が破損していないか、その他の動作に影響を与える状態がないかを確認します。損傷が見つかった場合は、使用する前に修理する必要があります。多くの事故は工具の不適切なメンテナンスに起因します。
- 切削工具を鋭く清潔に保ちます。手入れの行き届いた鋭い工具は、引っ掛かりにくく、取り扱いが簡単です。
- この指示に厳密に従って、作業環境と内容に合わせて電動工具、アクセサリ、およびツールヘッドを正しく使用してください。意図しない目的で工具を使用する

と、危険が生じる可能性があります。

- ハンドルとグリップが乾燥していて、清潔で、グリースがないことを確認してください。滑りやすいまたは脂っこいグリップ面は、ツールの安全な操作と制御に影響を与え、事故のリスクを高めます。

2.5 バッテリーツールの使用と注意事項

- 充電はメーカー指定の充電スタンド（充電器）のみで行ってください。特定の種類のバッテリーパックに適した充電スタンド（充電器）を他のバッテリーパックに使用すると、火災の原因になります。
- 必ず電動工具の専用バッテリーパックを使用してください。一致しないバッテリーパックを使用すると、人身事故や火災事故につながる可能性があります。
- アイドル状態のバッテリーパックは、ペーパークリップ、コイン、鍵、釘、ネジなどの金属製の物体から遠ざける必要があります。これらの物体は、バッテリーパックの正極と負極を短絡させ、火傷や火災を引き起こす可能性があります。
- 電池の不適切な使用は液漏れを引き起こす可能性があります。漏れた液体に触れないようにし、誤って触れた場合はすぐに大量の水で洗い流してください。液体が目に入った場合は、すぐに医師の診察を受けてください。電池から漏れた液体は腐食性があり、刺激や火傷を引き起こす可能性があります。
- 損傷または改造されたバッテリーパックおよびツールの使用は禁止されています。このようなバッテリーは不安定であり、火災、爆発、または人身傷害を引き起こす可能性があります。
- 直火や 130°C を超える高温にさらされると爆発の原因となる可能性があるため、バッテリーパックやツールを火元や高温に置かないでください。
- 充電手順に厳密に従い、指定された温度範囲外でバッテリーパックまたはツールを充電しないでください。不適切な充電または異常な温度は、バッテリーを損傷し、火災のリスクを高める可能性があります。

2.6 メンテナンス

- 電動工具を修理するには、資格のある保守担当者が同じスペアパーツを使用する必要があります。これにより、電動工具の安全性が維持されます。
- 損傷したバッテリーパックを自分で修理しないでください。バッテリーパックは、製造業者または認定修理サービスプロバイダーによって修理される必要があります。

ます。

3.注意事項

3.1 オペレーターへの注意事項

- 機械を使用する際には、少なくともヘルメット、目の保護と聴覚の保護、要件を満たすワークウェア、安全靴など、承認された個人用保護具を使用する必要があります。個人用保護具は怪我のリスクを排除するものではありませんが、事故が発生した場合、怪我の程度を軽減します。
- 機械の操作は、責任感があり、訓練を受け、取扱説明書に精通し、健康な人のみが許可されます。
- マフラー、ゆったりとした服、ショートパンツ、つま先の開いた靴など、安全上の懸念がある服装で草を刈らないでください。機械が動作しているときに部品に引っかかる可能性があります。裸足で機械を使用しないでください。
- ほこりっぽい環境で芝刈り機を操作するときは、常にフルフェイスマスクまたは防塵マスクを着用してください。
- カッターを扱うときは常に手袋を着用してください。
- 機械を操作するときは、聴覚障害を避けるためにイヤークラップを使用してください。ラジオを使用したり、音楽用ヘッドセットを着用したりしないでください。
- 安全な運航を確保するために、オペレーターは集中力を高め、草刈り作業に集中し、常に目的地を見守り、周囲に注意を払う必要があります。
- 機器を注意深く観察し、発生する可能性のある異常に注意してください。
- 機械を使用するときは、近くに救急設備があることを確認してください。
- 疲れた時は芝刈り機を操作しないでください。
- 薬物、アルコール、薬物などの影響がある場合は、芝刈り機を操作しないでください。

3.2 芝刈り機の操作

- 操作を開始する前に、マシンとマニュアルのすべての内容を読み、理解し、遵守してください。
- 草刈りをしていることを関係者に伝えておくと、ケガや事故の際に手助けがで

きるのでおすすりです。

- 本機を操作、保守、修理する者は、まずこの取扱説明書を読んで理解しなければならぬ。現地の法律で定められたユーザーの年齢要件を遵守する。本機所有者は、本機を使用する者を訓練する責任がある。
- 本機の所有者及び操作者は、事故の発生を防止し、自己、他人又は財産に生じた事故又は傷害について責任を負うものとします。
- 回転部品の近くや機械の下に手や足を置かず、常に草の排出口から離れてください。
- エリア内に傍観者や動物がいないことを確認してから操作してください。エリア内に人が入った場合は装置を停止してください。
- 絶対に必要な場合を除いて、草を逆に刈らないでください。リモコンを使用して芝刈り機を操作する場合は、操作の進行方向と周囲の環境に注意してください。
- 完全な安全装置が取り付けられていない場合、または安全装置が破損している場合は、機器を操作しないでください。
- メンテナンスの行き届いていない機器を操作しないでください。
- 曲がる前に減速してください。
- 特に混雑した場所や斜面では、高速で操作しようとししないでください。
- 客を乗せるな。
- 20度を超える斜面で操作しないでください。
- 走行中の機械を放置せず、常に水平な地面に駐車し、パーキングブレーキをかけた後、電源を切ってください。
- 道路の近くや道路を横断するときは、道路状況に注意してください。
- 機械を操作または保管する前に、こぼれたオイルをきれいにしてください。
- 芝刈り機が異常な振動を始めたら、機械を止めてすぐに原因を確認しましょう。異常な振動は、芝刈り機が正常に動作していないことを示すサインであることが多いです。
- 草刈りをしないときはカッターを停止し、電源を切り、すべての部品が完全に停止するのを待ってから機械を清掃してください。機械無効にすると、カッターは数秒間回転し続けます。カッターが回転しなくなったことを確認するまで、カッターエリアに体の一部を置かないでください。
- 芝刈り機が異物にぶつかった場合は、すぐに機械を停止し、安全な状態で部品の破損を確認してください。
- このマニュアルでカバーされていない状況が発生した場合は、注意して適切に

判断し、ディーラーに連絡して助けを求めてください。

3.3 操作領域

- いずれかの箇所を刈り取る前に、その箇所に危険がないか、危険の原因となる穴や落下物、隠れた物がないかを十分に確認してください。石やおもちゃ、電線など、カッターで投げ出される可能性のある破片をきれいにする必要があります。
- 人や動物に近づいて操作しないでください。子供や他の人が近くにいるときは、草を刈らないでください。
- 草刈り方法を計画し、道路、歩道、傍観者、車両、窓などに草屑を排出しないようにする。
- 草刈り以外のものは切らないでください。
- カッターナイフを葉やその他の破片に通さないでください。
- 未舗装、砂利道、舗装された道路を横断するときは、カッターの操作を停止してください。
- 芝刈り機の進行を妨げるおそれがあるため、死角や内口、低木、樹木など視界を遮るおそれのあるものに近づくときは十分注意してください。
- 感電の危険性を減らすために、雨、濡れた道路、湿った草の中で芝刈り機を操作しないでください。
- 暴走や横転を避けるために、急な坂道の端や水際では操作しないでください。坂道では減速し、細心の注意を払ってください。

3.4 スロープ操作


- 設備の暴走や転倒による事故の主な原因は法面であり、重傷者や死亡者が出る可能性があります。法面での操作にはより一層の注意が必要です。法面の状態が作業に適しているかどうか確認できない場合は、剪定を行わないでください。
- 坂道での発進や停止は避けてください。
- 斜面のトリミングは、作業勾配が 20 度を超えないようにすることをお勧めします。
- タイヤの摩擦、ステアリング、または安定性に問題がある状態で機械を操作しないでください。坂道に駐車している場合でも、タイヤが滑る可能性があります。
- 下り坂では常に機械を稼働させてください。

- 穴、轍、岩、または見つけにくいその他の障害物に注意してください。特に、障害物を隠すことができる背の高い草地に注意してください。不均一な地形や障害物は、機械を転倒させる可能性があります。
- 坂道で止まらずに済むように低速走行を選択。
- 芝生が濡れているときは、斜面を刈らないでください。タイヤが滑る可能性があります。
- 坂道をゆっくりと着実に移動します。機械が横転する原因となりますので、急に速度や方向を変えないでください。
- 機械の安定性に影響を与える可能性のある草収集継手やその他の付属品を機器に搭載する場合は、特に注意してください。

3.5 子供の安全

- オペレーターが子供の存在に注意を払わないと、悲惨な事故が発生する可能性があります。子供はしばしば機械や草刈り活動に惹かれます。
- 草刈り場に子供を近づけないようにし、オペレーター以外の大人が見守ります。
- 子供がエリア内に入った場合は、警戒して機械の電源を切ってください。
- 草刈り作業をするときや芝刈り機を操作して移動するときは、周りに子どもがいないか確認しましょう。
- 子供に機械を操作させないでください。
- 視界の死角、低木、木、その他視界を遮る可能性のあるものに近づくときは、細心の注意を払ってください。

3.6 バッテリーと充電の安全性

	<p>バッテリーは、不適切に使用すると火災や化学火傷の危険があります。バッテリーを過熱させたり、分解して焼却したりしないでください。バッテリーは、過度の使用、充電、極端な温度条件、またはバッテリーの損傷、圧迫、パンクなどで漏れが発生する可能性があります。この漏れは、バッテリーの故障を示しているため、バッテリーを適切に処理してください。</p>
<p>!</p>	<p>注意: 丰疆智能が提供する交換用バッテリー、充電器（充電器）のみを使用</p>

用してください。他の方法で充電すると、芝刈り機やリモコンが損傷する可能性があります。
--

充電スタンド（充電器）の使用に関する安全仕様:

- 雨、湿気の多い環境、可燃性の液体やガスが存在する場所での充電パイル（充電器）の使用は固く禁じられています。また、屋外、水がたまりやすい場所、可燃性および爆発性の物質がある場所には設置しないでください。
- 充電スタンド（充電器）に表示されている該当電圧を必ず確認し、一致しないAC電源の接続は禁止してください。
- 必要でない場合は、延長ケーブルを使用しないでください。使用する場合は、延長ケーブルの定格電流が充電パイル（充電器）の要件を満たしていることを確認し、電流不足による電圧低下、停電、または過熱を回避する必要があります。火災や感電のリスクを引き起こします。同時に、複数の電源延長ケーブルを同時に使用することは禁止されています。
- 充電ステーション（充電器）の電源ケーブルと延長ケーブルを定期的に点検し、絶縁層の破損、切開、ひび割れを発見した場合は、すぐにコンセントと機器から切断してください。破損した電源ケーブルは使用し続けてはならず、速やかに修理または交換する必要があります。
- 電源コードの使用を規制し、ワイヤーを引きずって充電パイル（充電器）を移動したり、熱源、油、水源、鋭いエッジ、移動する物体からワイヤーを遠ざけたりすることは禁止されています。電源を抜き差しするときは、プラグをつまんで操作し、プラグや電源コードを改造することは固く禁じられています。
- 充電スタンド（充電器）を踏んだり、つまずいたり、破損したりしやすい場所に置かないでください。保管するときは、液体が侵入しないように、涼しく乾燥した場所を選択してください。
- 小さな金属製品（スチールベルベット、アルミ箔など）やその他の異物が充電パイル（充電器）ポートに入ることは固く禁じられています。
- バッテリーまたは充電ステーション（充電器）が過熱した場合は、動作する前に冷却する必要があります。充電温度は0°Cから40°C（32°Fから104°F）の範囲内に制御する必要があり、狭い場所や換気の悪い場所で充電しないでください。
- 充電中は、火花による火災を防ぐため、バッテリーの近くでの喫煙や直火の使用は固く禁じられています。

バッテリーの使用と安全に関する注意事項:

- バッテリー駆動の芝刈り機は、電気ショック、爆発、または人身傷害のリスク

を軽減するために、一般的な充電から切り離され、バッテリーのみで動作します。

- 電池の充放電操作を行う場合は、安全眼鏡、防護服を着用し、絶縁工具を使用しなければならない。
- バッテリーには有毒な液体や爆発性ガスが含まれており、皮膚、目、衣類に触れると化学火傷を引き起こす可能性があり、ガス漏れは重傷や死亡につながる可能性があります。
- 間違ったバッテリーケーブルの配線は芝刈り機を損傷し、バッテリーの火花や爆発を引き起こし、重大な人身傷害を引き起こす可能性があります。
- 電池を直火や 60°C(140°F)を超える高温環境にさらすことは禁止されています。アイドル電池は金属物体(クリップ、コインなど)から離れて、端子の短絡による火花、火傷、爆発を避ける必要があります。
- 破損、液漏れ、腐食した電池を使用したり充電したりしないでください電池を火に入れて爆発を防ぐことは禁止されています。
- 高温状態のバッテリーや導体は火傷を引き起こす可能性があるため、注意して操作してください。

電池液漏れの緊急対応:

- 漏れが皮膚や目に飛び散った場合は、すぐに大量の冷水で皮膚をすすぎ、少なくとも 20 分間目をすすぎ、できるだけ早く医師の診察を受けてください。
- 漏れが衣類や靴に付着した場合は、すぐに脱いで洗浄する必要があります。
- 気道刺激を感じる場合は、すぐに換気場所に移してください。症状が続く場合は、時間内に医師の診察を受けてください。
- バッテリーの使用、充電、または保管中に煙やガスが発生した場合は、すぐに換気して現場から避難し、限られた空間でのガスによる健康被害を避けてください。

3.7 取り扱いと輸送

- タラップを使ってトラックやトレーラーに機械を積み込むときは、細心の注意を払ってください。タラップから機械が落ちると、大けがをしたり、死亡したりする可能性があります。
- 幅の広いランプを使用して、機械をトレーラーまたはトラックに積み込みます。
- 機械を運ぶには、認定されたトレーラーを使用します。電源スイッチをオフの位置に設定し、ランプをオフにします。前後の車輪と車体が上下および前後に動か

ないように、重量のあるベルトで固定します。そうしないと、機械が損傷する可能性があります。

- 輸送中、パーキングブレーキは機械を所定の位置にロックするのに十分ではありません。機械が輸送車両にしっかりと水平に固定され、カッターテーブルの高さが最も高い位置に移動するようにする必要があります。
- 傾斜路の地面に対する角度は 20 度を超えてはなりません。
- 十分な強度のランプを使用し、低速のリモコン芝刈り機をトラックやトレーラーに積み込み、手で機械を持ち上げないでください。
- 芝刈り機を上り下りする前に、芝刈り機の制御装置に精通してください。
- 公道で本機を操作しないでください。
- 道路上で機械を輸送する前に、現地の交通法規を確認し、遵守してください。

3.8 保管する



大切に保管し、掃除の際は必ず芝刈り機の電源を切ってください。

- 機械が冷えてから保管してください。
- 芝刈り機を使用しないときは、乾燥した場所に保管し、子供の手を避け、長時間直射日光を避けてください。

3.9 メンテナンス

- 芝刈り機の修理、清掃、部品の取り外しの前に、バッテリーを取り外すか、電源を抜いてください。
- カッターガードの下に手を出さないでください。手、足、衣服が回転カッターから離れていることを確認してください。
- FengjianIntelligence が承認したアクセサリを必ず使用してください。
- 電気のメンテナンスは、訓練を受けた専門家によってのみ行うことができます。
- 芝刈り機を維持するには、最高のパフォーマンスと安全な操作を確保するために、カッターの刃を鋭く清潔に保つ必要があります。
- 毎日と毎週のメンテナンスリストをチェックして、電気的な接続がしっかりし

ていることを確認し、ボルトを締めてください。

- 安全装置を絶対に取り外したり、いじったりしないで、定期的に正常な動作状態を確認してください。安全装置の意図する機能を妨げたり、安全装置の機能を低下させたりするようなことは絶対にしないでください。
- 芝刈り機を再起動して操作する前に、損傷したすべてのコンポーネントを修理または交換してください。
- 芝刈り機のケーブルを定期的に点検し、破損している場合は認定修理業者に修理してもらいましょう。
- 注意カッターを交換するときは、カッターを包むか、手袋を着用してください。破損したカッターを交換し、カッターを修理または変更しないでください。
- 芝刈り機にグリース、汚れ、その他の可燃性物質が蓄積しないようにしてください。
- 個人的な危険や機械への損傷を避けるために、高圧洗浄機を使用して洗浄しないでください。
- 電池式の芝刈り機を雨の中で使用しないでください。
- タイヤの空気圧については、必ず取扱説明書に記載されている規定に従って空気を入れてください。空気を入れすぎると、タイヤが破裂し、死傷者が出る可能性があります。タイヤに傷（ひび割れ）がある場合は使用しないでください。タイヤが破裂する危険があります。このとき、必ず **FengjianIntelligence** または販売店に連絡して、タイヤ、チューブ、リムなどを交換または修理してください。



4.シンボル識別

以下は、この製品で使用される可能性のあるいくつかのシンボルです。それらの意味を読んで理解してください。これらのシンボルを正しく理解すると、製品をより適切かつ安全に操作できるようになります。

V	ボルト	電圧の単位
A	アンペア	電流の単位
Hz	ヘルツ	周波数の単位

W	ワット	電力の単位
分	分	時間の単位
---	直流	電流の種類または特性
キロ/時	キロメートル/時	芝刈り機の走行速度
	セキュリティ警告	潜在的な人身傷害の危険を示す。
	ウェットアラート	雨にさらされたり、湿気の多い場所では使用しないでください。
	取扱説明書を読む	ケガのリスクを軽減するため、使用者は取扱説明書をよく読んで理解した上で使用してください。
	目を守る	ゴーグルまたはサイドガード付きのゴーグルを必ず着用してください。
	手足を遠ざける	芝刈り機のテーブルの下に手や足を入れないでください。
	傾斜に注意	18°を超える斜面では操作しないでください。

	<p>傍観者から遠ざかる</p>	<p>すべての傍観者から少なくとも 100 フィート離れてください。</p>
	<p>ポップアップに注意してください</p>	<p>飛び出す物体に注意し、モーターが作動している間は機械から離れてください。</p>
	<p>人員を遠ざける</p>	<p>人員を遠ざける。</p>
	<p>ボディ警告</p>	<p>乗り物や置物の禁止</p>
	<p>感電を防ぐ</p>	<p>この機械を操作する前に電源を切ってください。</p>
	<p>踏みつけ禁止</p>	<p>踏んではいけない。</p>
	<p>手を切ることに注意してください。</p>	<p>モーターが作動している間は、安全シールドを開けたり取り外したりしないでください。</p>

	<p>手を挟むことに注意してください。</p>	<p>可動部品は手を圧迫したり切ったりする可能性があるため、近づかないようにする必要があります。</p>
	<p>手を挟むことに注意してください。</p>	<p>ピンチに注意。</p>

5.製品紹介

5.1 仕様パラメータ

モジュール	機能の操作	2025年5月のデータ
構造の基本パラメータ	長さ×幅×高さ	968*757*512 ミリメートル
	リアドライブホイールの直径	400 ミリメートル
	ユニバーサルホイールの選択材料	プラスチック、ゴム、アルミニウム合金
	ユニバ	640 ミリメートル

一サル ホイール 内の 間隔	
後輪ホ イール ピッチ	中心ピッチ 576 mm、外輪 676 mm、内輪 476 mm
カット 台のア ップグ レード 距離	10 mm から 100 mm まで
ダブル ホイー ル	二列駆動輪をサポート
バッテ リー	0.5 度の電気と 1 度の電気をサポートし、上蓋はすぐに取り外して交換します
重量	裸車 59 kg/0.5 度バッテリー付き 62 KG

モジュー ル	機能の操 作	2025 年 5 月のデータ
パフォー マンスパ ラメータ	防水防塵 等級	IPX 5
	動作温度	0~55°C
	長期保存 温度	0~25°C
	カッター 調整範囲	10 mm-100 mm 無段階調整

草刈り幅	260*2 ミリメートル
登坂能力	20 度登坂、15 度作業勾配作業勾配 20 度(双子)
バッテリーパック容量	0.5 キロワット*H/1.0 キロワット*H
バッテリーパック電圧	50.4 V の
バッテリーパック電流	最大 10 A 出力
充電時間	2.2 時間
3 速で歩く	最大 1.1 m/s。無段階調速に対応
カッターの 3 段階の回転数	1 速; 2 速; 3 速;
Wi-Fi と BT をサポート	サポート
サポート 4 G 通信	サポート
衛星測位通信をサポート	サポート

電子盗難防止	プラグインモジュール W 18 L 中国語説明書. pdf
ネットワーク RTK	サポート
雨滴	サポート
持ち上げる	サポートされていません
傾斜	サポート
衝突する	サポート、フロント衝突
カメラ	1 路単眼と 1 路両眼カメラをサポート

6. RTK の展開

Ntrip ベースのネットワーク RTK サービス番号をお持ちの場合は、RTK アンテナを展開せずにネットワーク RTK ロケーションソリューションを使用できます。

6.1 基地局 RTK アンテナの展開

RTK システムのパフォーマンスを最適化するには、RTK アンテナを衛星信号を受信するオープンエリアに配置する必要があります。RTK 基準局を平らなオープングラウンドに設置するか、壁や屋根に設置することができます。通常、RTK アンテナを地面に配置できますが、複数のコースがある場合は、安定性とカバレッジを向上させるために、RTK アンテナを壁や屋根に配置することをお勧めします。

6.1.1 RTK を地面に設置する

壁/屋根に取り付けられた RTK アンテナが使用シーンに適していない場合は、[三脚キット] アクセサリを購入することを選択できます。詳細については、以下をご覧ください。

立地要件

適切な場所に参照ステーションを設置してください。要件は以下の通りです：

1. 近くに木やタワーがない場所を選択してください。また、RTK アンテナと三脚を野原と可能な限り高い地形に置きます。
2. 設置後に位置が動かないように、土が密集している土地を選択してください。
3. 位置は、操作機械の衝突の影響を受けません。
4. 見つけやすい場所を選択してください。

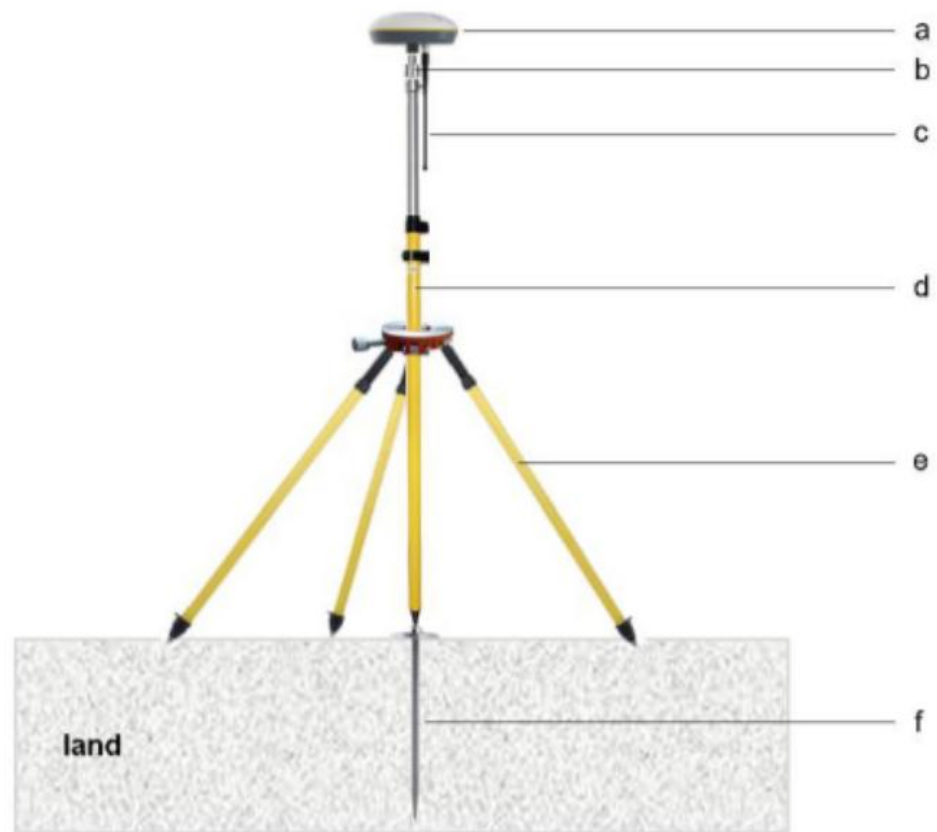
インストールガイド

1. 受信機の最初のインストールは、次の順序で完了することをお勧めします。

- a. 選択した区画で、ベンチマーク測定パイルを地面に埋めて圧縮します。マークピンの上部は地面と同じ高さです。マークピンの位置をマークして、次回の使用を容易にします。
- b. 受信機、アンテナアダプタ、無線アンテナを取り外します。次に、受信機の無線アンテナとアンテナアダプタを接続します。受信機は三脚の中央ポールに取り付ける必要があります。次に、電源を入れます。
- c. 三脚のセンターバーの底をマークピンに置き、三脚を調整する 3 本の脚をしっかりと踏みます。三脚の上の水平気泡が中央になるように、3 本の脚の長さを調整します。
- d. 三脚のミッドポールを適切な高さに設定します: 1.5~1.7 メートル (毎回同じ高さに設定するようにしてください)
- e. ソフトウェアアプリを介して開始基準局の座標を設定し、現在の位置の開始座標値を記録します。
- f. 草刈り作業を開始します。

2. 二次操作:

まず、最初の動作でマークされたピンポイントを見つけ、ステップ b と c を繰り返し、最初に起動した座標値を使用して基準局の受信機を起動し、動作を開始します。



- | | | | |
|---|-----------------------------|---|----------------|
| a | V1 receiver | d | Alignment pole |
| b | Adaptor with 5/8-inch screw | e | Tripod |
| c | Radio antenna | f | Marking pin |

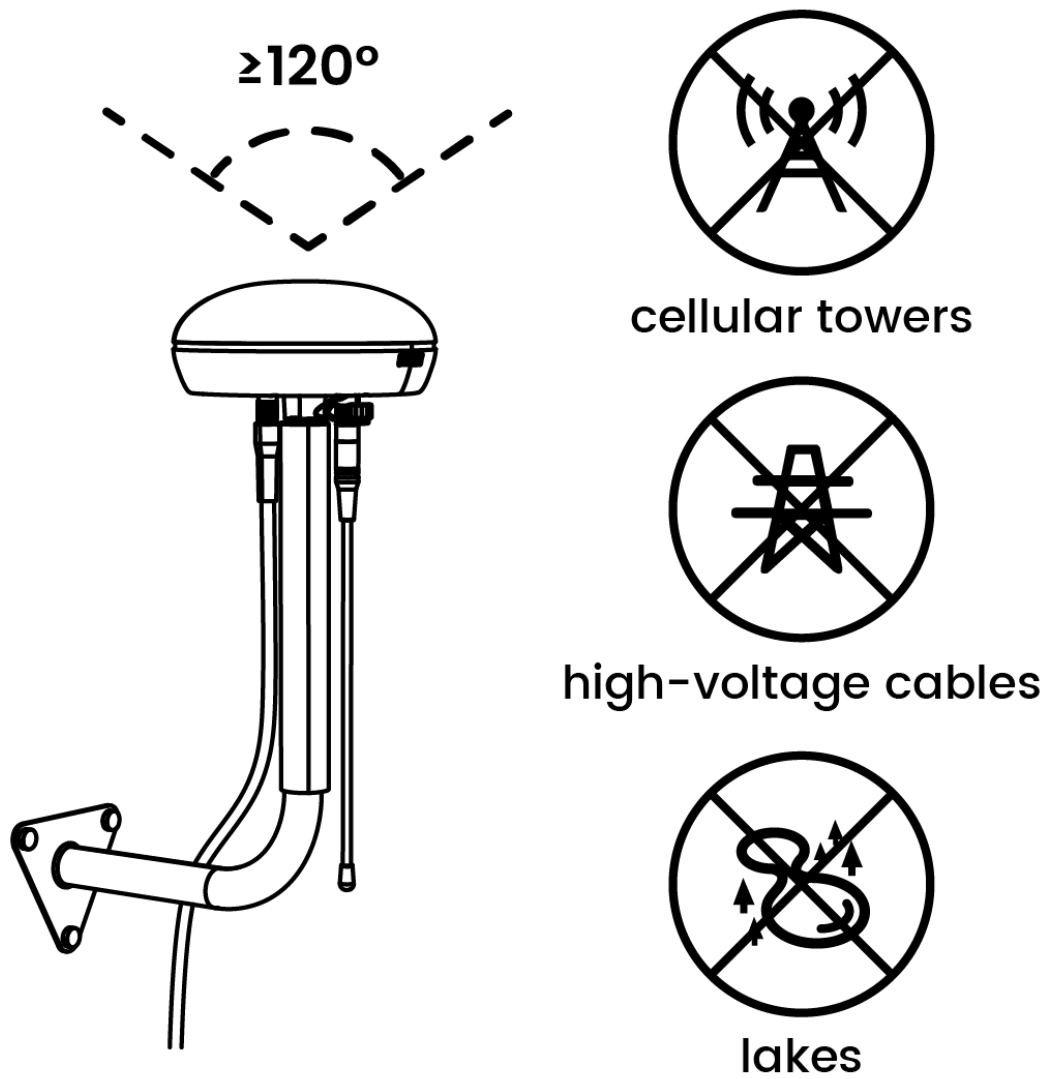
3. レシーバーの取り外し手順は次のとおりです。

a. 受信機を取り外してオフにします。ラジオアンテナとアンテナアダプターを取り外します。

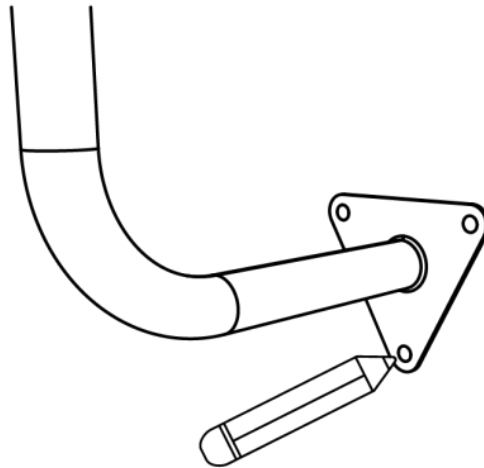
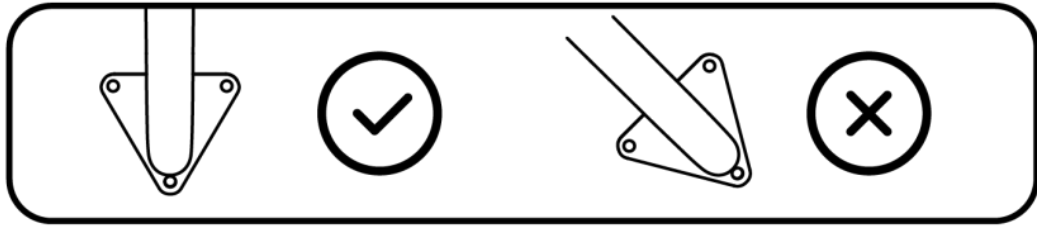
b. 折りたたみ三脚。

6.1.2 壁/屋根に RTK アンテナを取り付ける

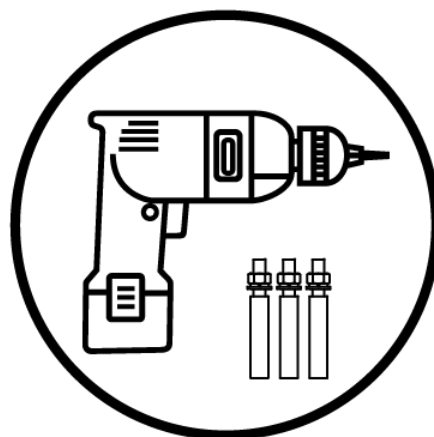
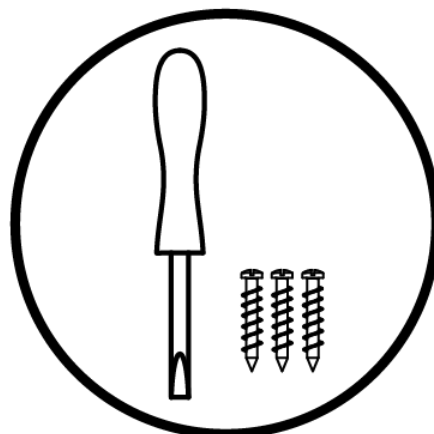
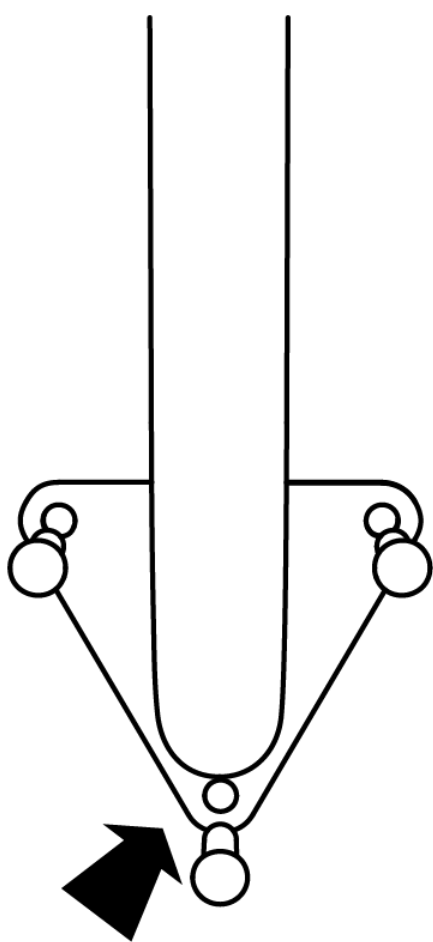
1. RTK アンテナは、屋根や壁などのオープンエリアに設置する必要があります。
2. 120°の角度で部分的に遮るものがない空があることを確認してください。
3. 基地局、高電圧ケーブル、湖などの水域から 500 メートル以上離れた場所に RTK アンテナを設置してください。



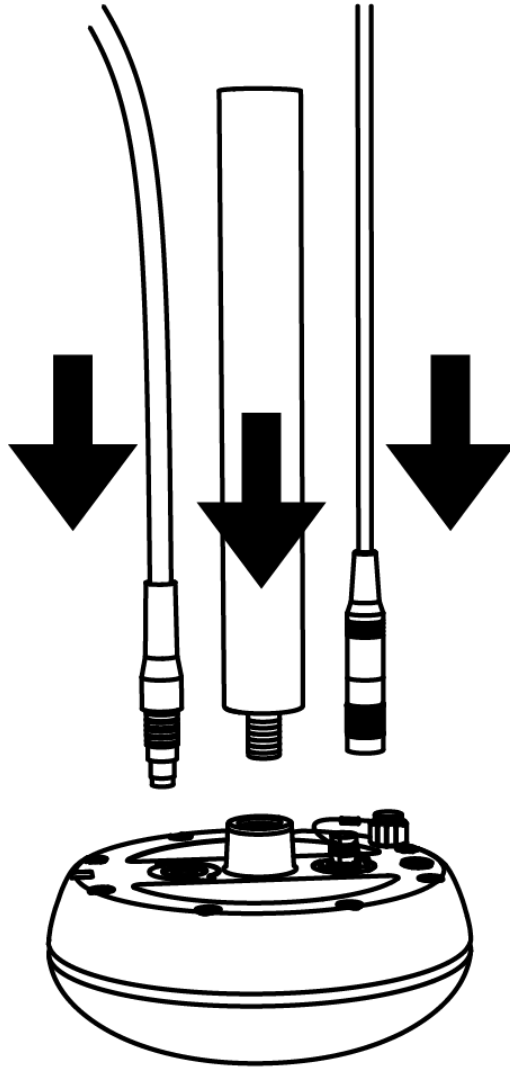
4. 壁に曲がった取り付け棒の取り付け位置をマークします。
5. 取り付けロッドは垂直に上向きに配置する必要があります。



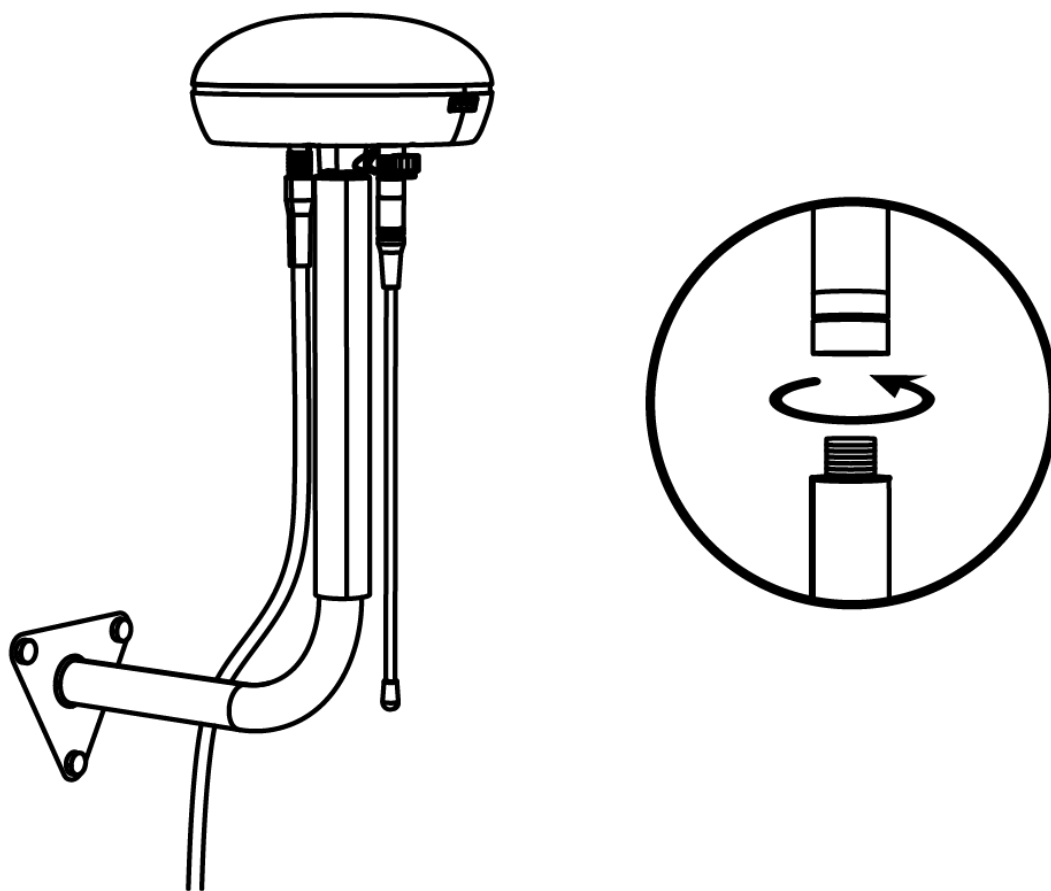
6. 壁材に応じて適切なネジを選択し、マークされた位置に穴を開けます。
7. 木製の壁の場合: M 6 ネジとドライバーを使用します。
コンクリート壁の場合: M 8 膨張ボルトと電動工具 (付属) を使用してください。



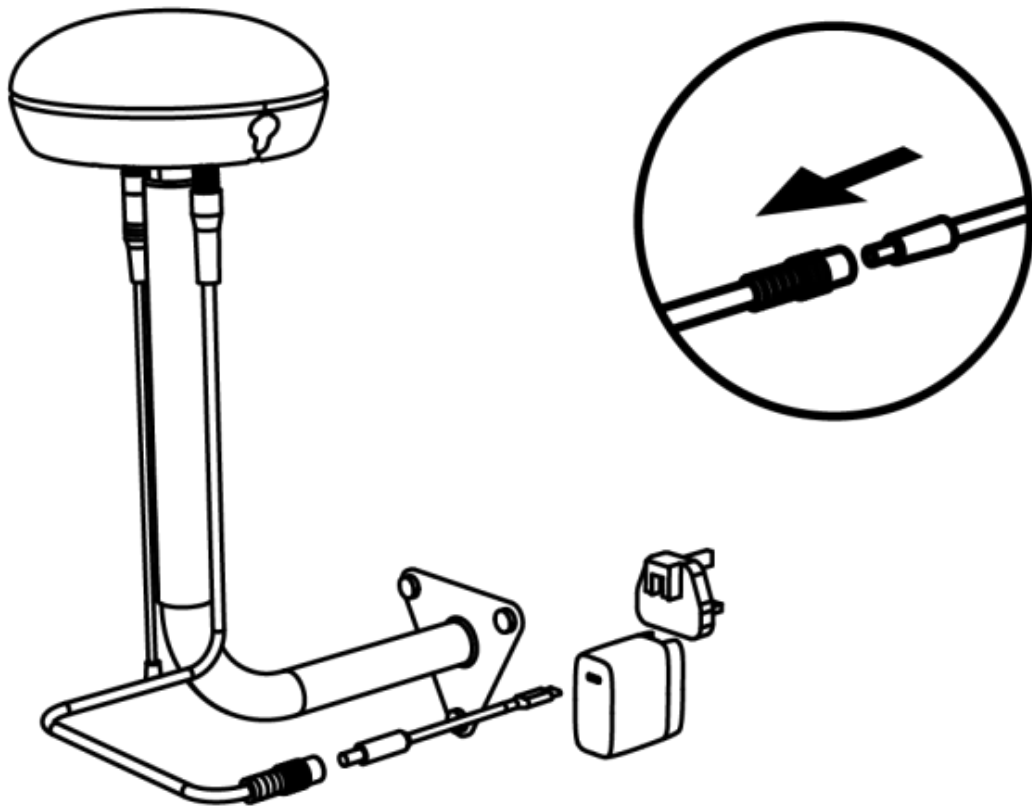
8. RTK 基地局にストレートハンガー、RF アンテナ、電源ケーブル (5 m) を設置します。



9. 2本の取付棒をしっかりと固定。



10. DC USB-C ケーブル、アダプタ、および電源アダプタプラグをコンセントに差し込んで、RTK 基地局を起動します。



7.使用説明書

7.1 仕事の準備

- 使用する前に安全説明を読んで理解してください。
- RTK アンテナが展開されているか、ntrip アカウント情報が取得されていることを確認してください。
- 近くに良好な Wi-Fi またはモバイルホットスポット 信号があることを確認してください。
- お使いの携帯電話の Bluetooth 機能が有効化済みことを確認してください。

7.2 アプリをダウンロード

FJDynamics は、アプリと連携するように設計されています。まず、アプリをダウンロードしてください。下の QR コードをスキャンするか、Android または App Store で {FJD Landscaping} を検索して、アプリ iOS を入手できます。



7.3 FJDynamics アカウントを登録してログイン

すでに FJDynamics アカウントをお持ちの場合は、「ログインのみ」を参照してください。

現在、携帯電話番号の登録は中国本土でのみサポートされています。

7.3.1 登録してログイン

アプリをダウンロードしたら、次の手順に従ってアカウントを作成できます。

7.3.1.1 電子メールでの登録

1. [今すぐ登録]をクリックします。
2. メールアドレスを入力します。
3. 認証コードを送信ボタンをクリックすると、メールアドレスに認証メールが送信されます（受信されない場合は、スパムフォルダを確認してください）。
4. チェックコードを入力します（チェックコードは 10 分間有効です。もう一度送信ボタンをクリックして、新しい認証メールを取得してください）。
5. パスワードを設定します（パスワードは 8~22 文字で、小文字と数字が少なくとも含まれている必要があります）。
6. ユーザー契約とプライバシーポリシーを確認してください。

7. クリックして登録とログインを完了します。

9:41

<

REGISTER

For account security, please set a login password and enter verification code. Your password must be a combination of numbers, letters and special characters, and at least 8 characters long.

Enter Email Address

Enter Password

Enter Verification Code **Send**

Create Account

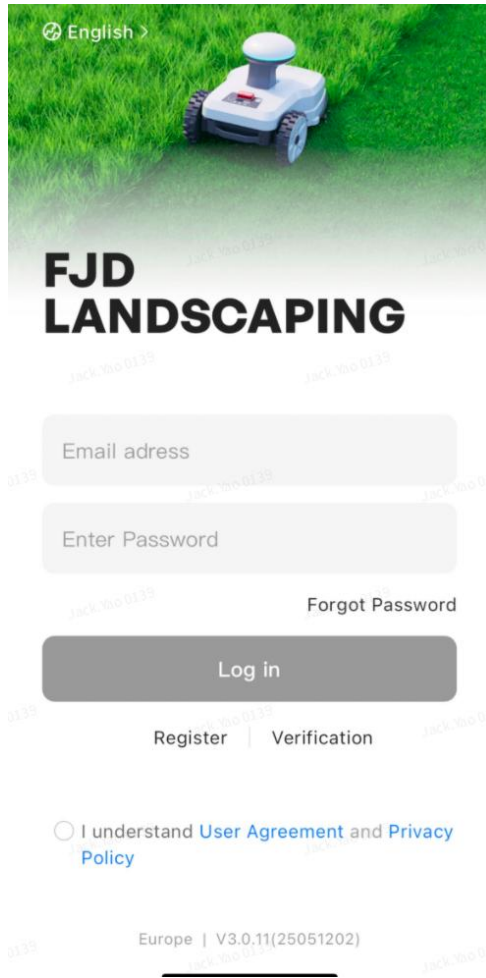
I've read and agreed to [User Agreement](#) and [Privacy Policy](#)

Europe | V0.4.4 (24080101)

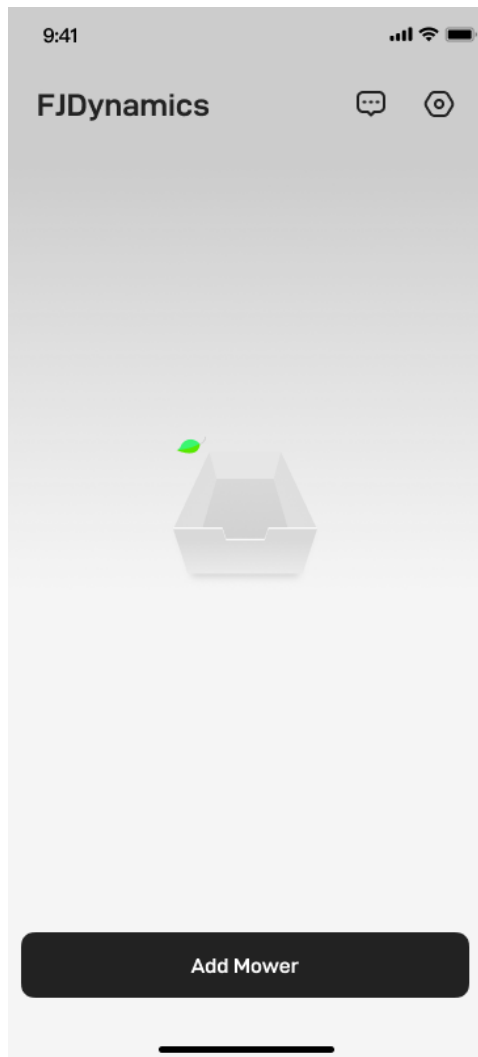
7.3.2 ログインのみ

ユーザー名（つまりメールアドレス）+パスワード、またはユーザー名（つまりメールアドレス）+チェックコードを入力して直接ログインできます。その後、ユーザー契約とプライバシーポリシーを確認し、[ログイン]をクリックしてシステムのメインインターフェイスにアクセスします。

アプリ言語を切り替えるには、ログインページの左上隅をクリックします。



7.4 デバイス管理

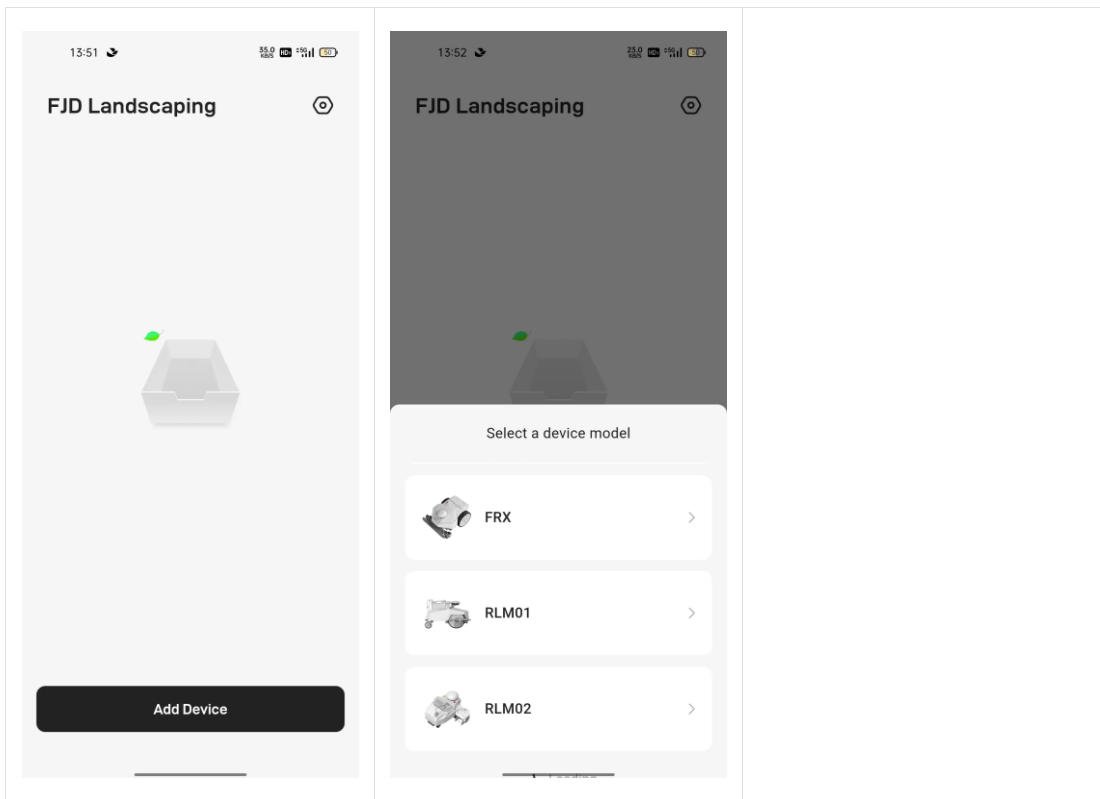


7.5 FRX 草刈りロボットを追加



注:Bluetooth が正常に機能していることを確認するために、電話がオンにしました Bluetooth 機能していること、および電話と芝刈りロボットの間
の距離が 3 m 未満であることを確認してください。

1. 「+デバイスを追加」ボタンをクリックします。
2. オプションから「FRX」を選択します。
3. 指示に従ってロボットの設定を完了します。



7.5.1 芝刈りロボットをネットワークに接続します



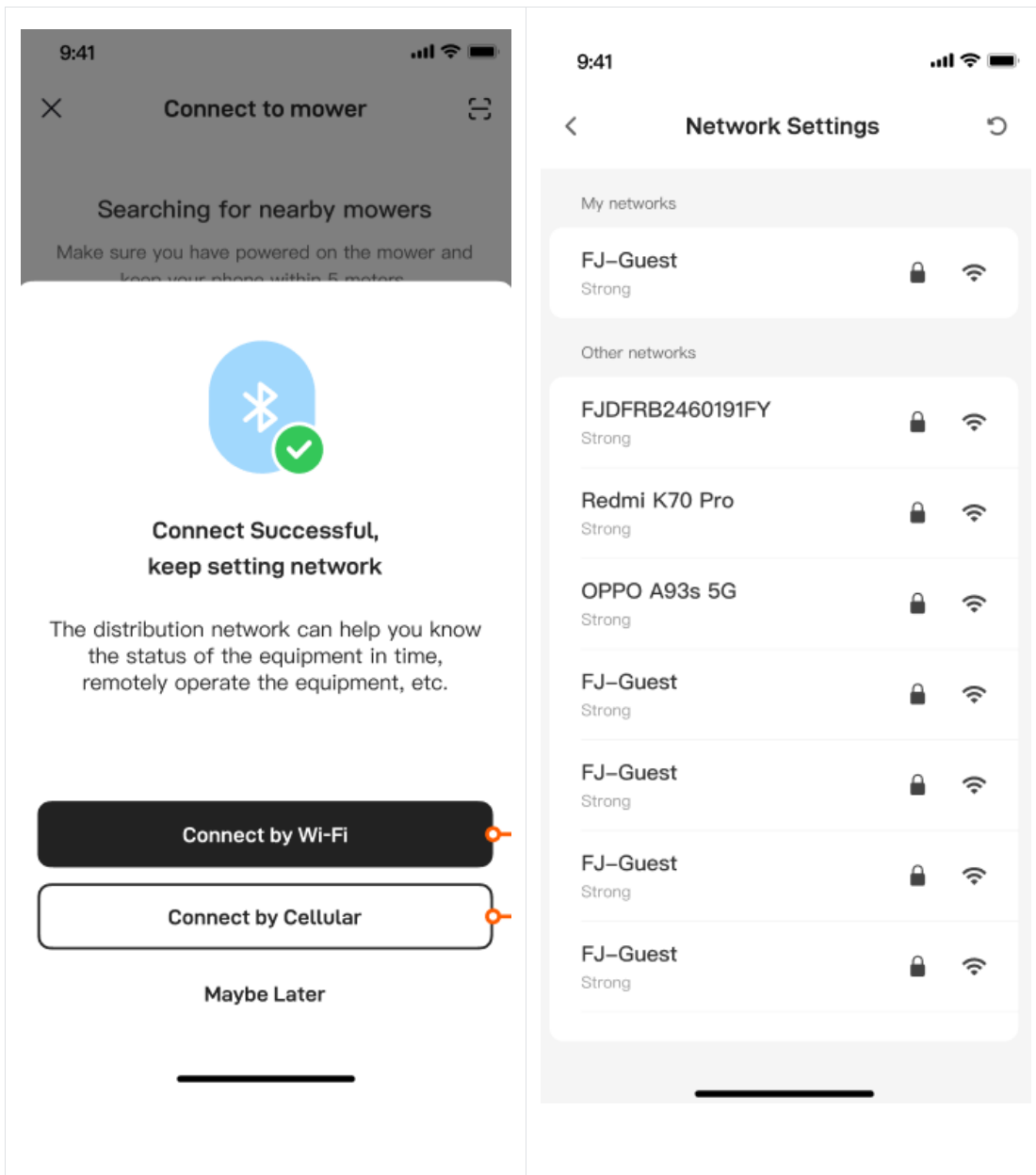
注:

FRX 芝刈りロボットは、2.4 GHz Wi-Fi ネットワークのみをサポートしています。

iOS デバイスを使用している場合、芝刈り機は携帯電話が接続されている Wi-Fi ネットワークにのみ接続できます。まず、携帯電話を Wi-Fi に接続し、芝刈り機を同じ Wi-Fi ネットワークに接続します。

デバイスが初めて追加されると、携帯電話が **Bluetooth** を介して車両に接続するように指示された後、ネットワーク構成プロセスが開始されます。

- Wi-Fi ネットワーク名を入力または選択します。
- Wi-Fi パスワードを入力します。
- 完了をクリックします。



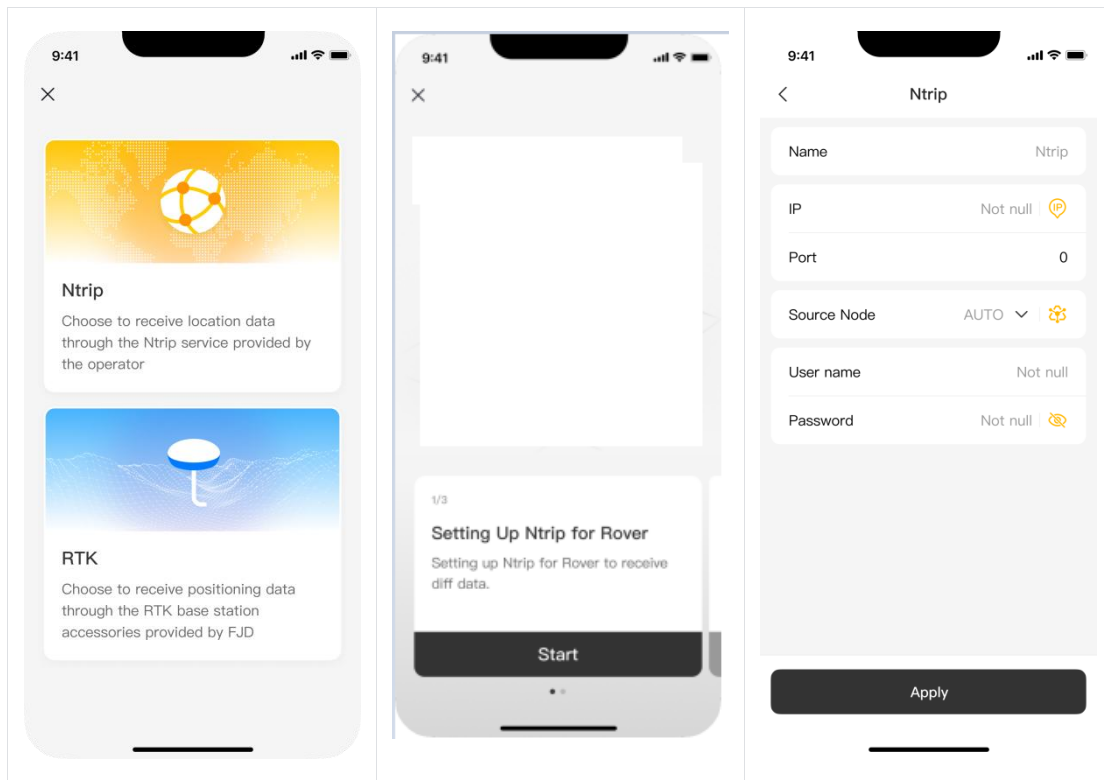
7.5.2 RTK リファレンスステーションの展開

芝刈り機は、Ntrip ネットワーク RTK 基地局またはローカル RTK 基地局の 2 つの RTK 基地局展開オプションをサポートしています。

7.5.2.1 RTK リファレンスステーションは Ntrip ネットワークを展開します

1. RTK をデプロイするときに Ntrip を選択します。
2. 展開の説明を読む。
3. 必要な Ntrip ネットワーク RTK 構成を入力します。

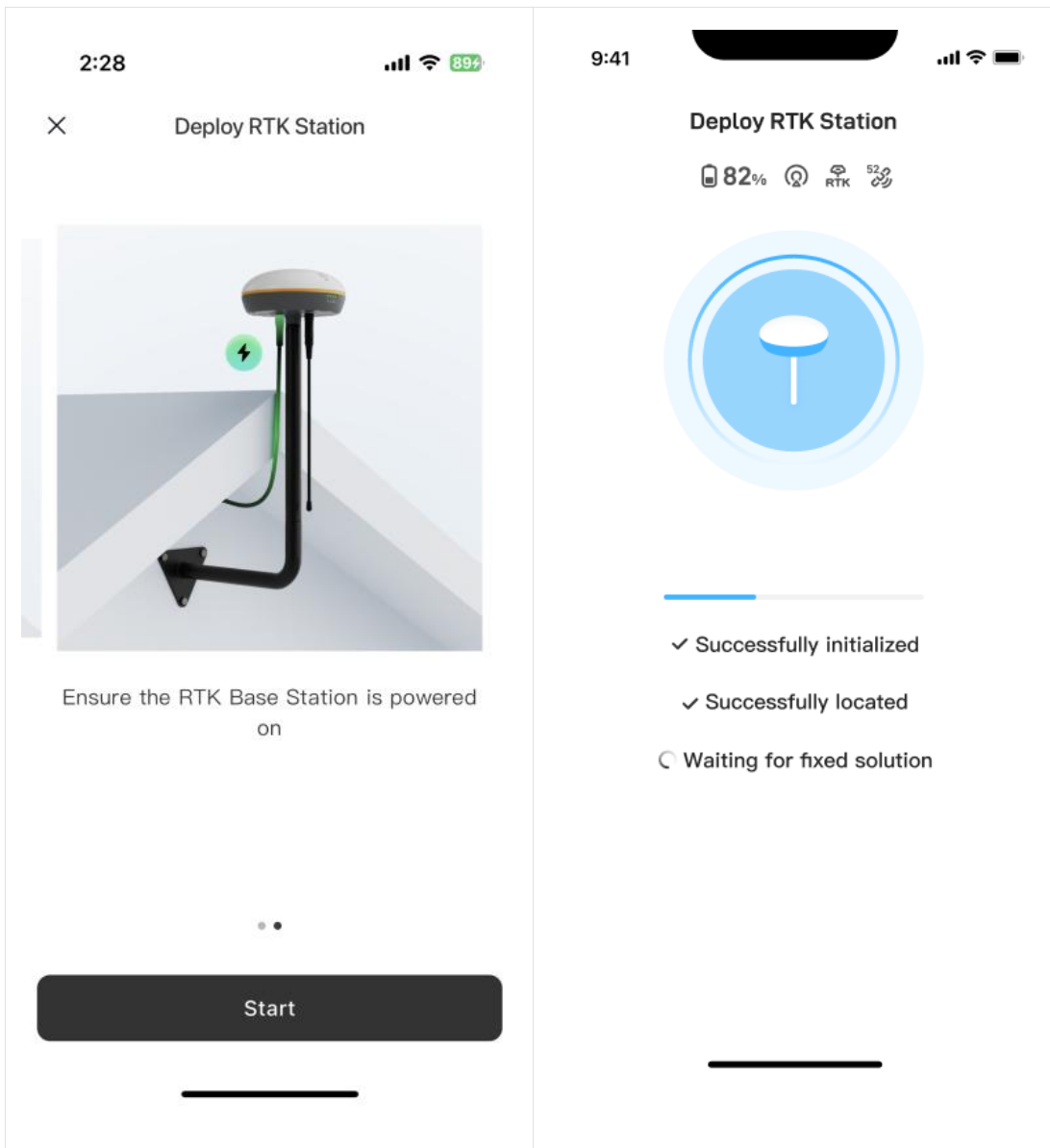
4. 基地局機能の展開が完了するのを待ちます。



7.5.2.2 ローカル RTK 基地局の配備

RTK 基地局が設置され、電源が供給されていることを確認し、携帯電話が Bluetooth を介して芝刈りロボットに接続されていることを確認します。

1. 基地局サイトを選択します。
2. 準備が完了したことを確認したら、[スタート]をクリックします。
3. 基地局機能の展開が完了するのを待ちます。



8. メンテナンス

8.1 メンテナンス計画

サイクル	メンテナンス事項
初めて使用する前に	<ul style="list-style-type: none"> 電源を入れて、障害の兆候がないか確認してください 車輪に緩みがあるかどうかを観察する カッターをチェックする

	<ul style="list-style-type: none"> ◦ カッターは鋭利でなければならない。 ◦ カッター、カッターボルトが緩んでいないか確認し、レンチで締めます • ねじ、ナット、ボルトなどの部品が破損していないか、紛失していないか、緩んでいないかを確認します。すべての保護具が正しく取り付けられ、正常に機能していることを確認します • オペレーティングシステムとアプリケーションが最新であることを確認するために、ソフトウェアの更新プッシュがあるかどうかをチェックし、ある場合は、タイムリーにインストールします(定期的リマインダーに基づいて、タイムリーに更新します)
<p>使用中</p>	<ul style="list-style-type: none"> • 濡れた草や不整地での長時間の作業は避けてください。 • ブレードががれきに絡まっていないか、定期的に一時停止して確認してください。 • 石や木の根などの硬いものとの衝突を避けてください。 • 穴の地面での作業は避けてください。 • 大きな障害物、例えば幹、細い障害物、例えば椅子の脚など、機械が引っかかりやすい場合は禁止区域に囲んでください
<p>1ヶ月ごとに使用した後</p>	<ul style="list-style-type: none"> • 切断台を清掃する(状況に応じて、検査頻度を増やす) <ul style="list-style-type: none"> ◦ アプリのアクセサリバーにカットテーブルを置いて、シャットダウンします。 ◦ 小さな水道管を使用し、適切に洗浄し、高圧水鉄砲を使用しないでください ◦ 洗って乾かして、電源を入れます • カッターをチェックする <ul style="list-style-type: none"> ◦ 4~6週間は状況に応じて方向転換し、9~12週間は状況に応じて廃棄する • 後輪ネジの緩みを確認し、締めます • 前輪の閉塞状況をチェックし、草屑を洗浄する

- 機械とカメラガラスを拭く
- 充電杭の近くの雑草を掃除する

8.1 芝刈り機の保管

本機を長期間使用しない予定の方は、以下の手順で保管してください。

- 前のセクションで説明したように、芝刈り機を掃除します。
- カッターを確認し、必要に応じて交換または研磨します（メンテナンスセクションを参照）。
- 芝刈り機は、室内の乾燥した、清潔な、風通しの良い、子供の手の届かない場所に保管してください。肥料や岩塩などの腐食性のあるものの横に置かないでください。
- 芝刈り機に固形のビニールシートをかぶせないでください。ビニールシートは芝刈り機の周りに水分を閉じ込め、錆や腐食の原因となります。
- 交換が必要な部品の摩耗や破損がないかを十分に確認し、ディーラーに注文してください。
- 毎月タイヤの空気圧をチェックし、パンクを防ぎます。
- バッテリーパックのメンテナンスの詳細については、このマニュアルのバッテリーパックのメンテナンスセクションを参照してください。

8.2 バッテリーメンテナンス

	<p>修理中は、FengjianIntelligence が指定したバッテリーのみを交換できます。他の部品を使用すると、危険や製品の損傷を引き起こす可能性があります。</p>
	<p>バッテリーの修理中は喫煙しないでください。</p>
	<p>バッテリーの近くには必ず安全メガネと防護服を着用してください。断熱工具を使用してください。</p>
	<p>充電スタンドの清掃方法として圧縮乾燥空気を使用することはお勧めできません。圧縮空気を使用した清掃が唯一の方法である場合は、常にゴーグ</p>



ルを着用してください。環境がほこりっぽい場合は、防塵マスクも着用してください。

あなたの芝刈り機はバッテリーで動作し、適切に維持されれば、バッテリーは何年もの寿命を提供します。適切な手入れをするために、次の指示に従ってください。

- 芝刈り機を使用しないときは、不要なバッテリーの消耗を減らすために、時間内に車の電源スイッチを切ってください。



Fengjian Smart が承認した充電ステーション（充電器）を使用して充電してください。不適切なバッテリー充電は保証を無効にし、機器の損傷、重傷、または死亡につながる可能性があります。

- バッテリーを修理するたびに、バッテリーケーブルがしっかりとバッテリーに固定されているか確認してください。
- バッテリー端子付近に草や汚れ、カスが溜まらないようにする。
- バッテリーの低電圧保護後、バッテリーを長期間放電状態に保たないでください。そうしないと、バッテリーが損傷します。
- 通風が乾燥し、火花や気流から離れた場所でバッテリーを充電してください。充電器を雨水、蒸気、液体に触れさせないでください。
- 豊疆インテリジェントが推奨する充電ステーション（充電器）は、豊疆インテリジェントが提供するバッテリー充電のみを対象としています。
- 充電パイルの電極や出力コネクタの絶縁されていない部分には触れないでください。
-
- バッテリーパックの寿命を延ばし、モジュールを良好な状態に保つために、以下の指示に従ってください。
- バッテリーパックの過放電は、バッテリーの寿命が短くなり、バッテリーが永久に損傷する可能性があることを意味します。
- バッテリーが完全に放電してシャットダウンしたら、できるだけ早く充電してください。5〜10分だけ充電してもメリットがあります。完全に充電する必要はありません。バッテリーが完全に放電し無効にすると 24 時間以内に充電することをお

勧めします。

- バッテリーパックを長期間（数日または数週間）使用しない場合は、車の電源スイッチを外して、バッテリーの待機損失を減らし、バッテリーパックの保存時間を延長してください。
- バッテリーを長期間保管する場合は、保管を開始する前にバッテリーに約 50% の電力があることを確認し、バッテリーを健康な状態に保つために、定期的に 3 か月間バッテリーを 50%以上に充電してください。
- バッテリーパックを長期間保管する必要がある場合は、25°C (77°F) の環境で保管することをお勧めします。保管環境温度が-20°C〜45°C (-4 °F〜113°F) の範囲では、保存時間は 1 か月を超えないことをお勧めします。保存環境温度が 0°C〜35°C (32°F〜95°F) の範囲では、保存時間は 6 か月を超えないことをお勧めします。
- 最適な放電作業環境温度は-15°C〜50°C (5°F〜122°F) であり、上記の温度範囲内での使用をお勧めします。
- バッテリーパックは保管中に激しい振動を避ける必要があります。
- バッテリーメンテナンスのヒント：
 - バッテリーがなくなる前に充電してください
 - 完全に充電されたバッテリーの再充電は避けてください
 - 適切な室温で充電し、バッテリーが冷却された後に再充電します

8.3 メンテナンスの注意点

- 芝刈り機を水平な地面に駐車します。カッタースイッチが「オフ」になっていることを確認し、カッターテーブルを上げて緊急停止スイッチを押します。



調整、クリーニング、または修理を行う前に、すべての動作が停止するのを待ちます。電気を必要とする修理またはメンテナンスは、訓練を受けたメンテナンス担当者のみが行うことができます。そして、このマニュアルに従って安全上の警告を読んでください。

- 安全カバーを取り外す必要のあるメンテナンス操作は、訓練を受けたメンテナンス技術者が行う必要があります。

- 棒などを使ってカッター一台の底をきれいにし、体を近づけないでください。
- バッテリールーム、カッターテーブルを清潔に保つことで、ゴミ、草、その他の破片の蓄積を防ぎます。
- バッテリールーム、電子制御ボックス、カッターテーブルなどのすべての汚れや破片を清掃してください。水、溶剤、ハードクリーナー、研磨剤は使用しないでください。
- バッテリーを修理したり、芝刈り機の刃を磨いたり、溜まった破片を取り除いたりするときは、必ずゴーグルを着用してください。芝刈り機が稼働しているときは、芝刈り機のカッターテーブルを攻撃しようとししないでください。
- カッター、または任意の調整や修理のための任意の付属品。
- ジャッキブラケットで安全に支えられていない限り、機械の下で作業しないでください。機械が上昇してジャッキブラケットに配置されるときは、安全カバーを取り外す必要のある機械のメンテナンス操作は、訓練を受けた保守技術者が実行する必要があることを確認してください。
- カットテーブルの下部を確認する前に、電源スイッチが「オフ」状態にあることを確認する必要があります。つまり、インジケータライトがオフになり、カットテーブルのブレードスイッチが誤って起動しないようにします。
- クリーニングブラシなどを使用して、カッターテーブルの底をきれいにし、体を近づけないでください。
- バッテリールーム、カッターテーブルを清潔に保つことで、ゴミ、草、その他の破片の蓄積を防ぎます。
- バッテリールーム、電子制御ボックス、カッターテーブルなどのすべての汚れや破片をきれいにします。
- バッテリーを修理したり、芝刈り機の刃を磨いたり、溜まった破片を取り除いたりするときは、必ずゴーグルを着用してください。芝刈り機が稼働しているときは、芝刈り機のカッターテーブル、カッター、または付属品を調整または修理しようとししないでください。

この芝刈り機で使用されるバッテリーには、次の有毒で腐食性の物質が含まれています。リチウムイオン。

<p>すべての有害物質は、環境汚染を防ぐために特定の方法で処理する必要があります。損傷または摩耗したリチウムイオン電池を処分する前に、地元の廃棄物処理機関または地元の環境保護局のオフィスに連絡</p>
--



して、情報と具体的な指示を受けてください。リチウムイオン処理のためにバッテリーを地元のリサイクルセンターまたは処理センターに送ってください。



漏れの有無にかかわらず、バッテリーが壊れた場合は、再充電やバッテリーの使用を控えてください。廃棄して新しいバッテリーに交換してください。修理しようとししないでください!怪我や爆発、感電の危険を避け、環境への損傷を避けるために、バッテリーの端子を絶縁テープで覆ってください。

- バッテリーを分解したり破壊したりしないでください。
- バッテリーを開けようとししないでください。
- 漏れが発生した場合、放出される電解質は腐食性で有毒です。溶液を川に流したり、皮膚に触れたり、食べたりしないでください。
- これらのバッテリーを日常のゴミに入れしないでください。
- 焼却しないでください。
- 何らかの埋め立て地となるような場所には置かないようにしましょう。

9.トラブルシューティング

9.1 刈り台の草刈り機能の故障と処理

不明な場合は、販売店にお問い合わせください。

草刈りはうまく排出できない	草は腐っている	芝生が乾いてから作業する
	草が長い	切断高さを増やし、2回切断します
	切断高さが低い	切断高さを上げる
	作業速度が速い	ジョブ速度の低下

刈った後に残りがある	作業速度が速い	ジョブ速度の低下
	草が長い	切断高さを増やし、2回切断します
	カッターの摩耗、破損	新しいカッターに交換する
	刈り合の内部に草が積み重なっている	切断台の内部を掃除する
カットムラ	作業速度が速い	ジョブ速度の低下
	切れ味が足りない	研ぎ澄まされたカッター
	刃が曲がる	新しいカッターに交換する
	割台が水平ではない	説明書の「割台レベル、高低位置を調整する」部分に従って割台を平らにする
	カッター摩耗	新しいカッターに交換する
	スクロールホイールが正しく設定されていません	ローラーの高さを調整します

	タイヤ空気圧が低い	正常なタイヤ圧に空気を入れる
--	-----------	----------------

草（土）に削る	切断高さが低い	切断高さを上げる
	ターンスピードが速い	ターンスピードを下げる
	地面に隆起がある	草刈りモードの変更（切断方向など）
	カッター曲げ	新しいカッターに交換する
	タイヤ空気圧が低い	正常なタイヤ圧に空気を入れる
振動が大きい	刈り台の内側に草が積もっている	カットテーブルのクリーニング
	カッターの曲がりや不均衡	新しいカッターまたはバランスカッターを交換します
	カッター締結ボルトの緩み	カッターを締め、ボルトを締めます
切断台の作業負荷が大きい	作業速度が速い	ジョブ速度の低下
	刈り台の回転軸の周りに草が積み重なって絡まっている	カット台を掃除する
	切れ味が悪い	研ぎ澄まされたカッター

ナイフはギザギザと灰褐色を呈している	カッター摩耗	新しいカッターに交換する
	割台が水平ではない	カットテーブルを調整する
カーナビにエラーメッセージが表示されます	表示されたエラー情報に基づいて処理保守を行う	表示されたエラー情報に基づいて処理保守を行う
芝刈り機が起動しない	電源スイッチランプが消灯	電源スイッチがオンで、インジケータが点灯していることを確認してください
	バッテリーケーブル未接続	バッテリーケーブルが接続されていることを確認してください
	ブレーカトリップ	ブレーカーがトリップしていないか確認してください

9.2 バッテリーの故障と処理

バッテリーを扱うときは、バッテリーに関する注意事項をよくお読みください。

故障	障害の状態	トラブルシューティングまたは解決策
芝刈り機が起動しない	バッテリーが切れた	バッテリーをフル充電する
	バッテリー端子の接触不良	端子をきれいにしてから、ボルトとナットを締め直します

	バッテリー寿命	バッテリー交換
	ハーネスとスイッチに問題があります	ディーラーに修理を依頼する
充電できません	バッテリー寿命	バッテリー交換
端子がひどく腐食し、端子が発熱する	端子の締め付け不足	端子をきれいにしてから、ボルトとナットを締め直します
バッテリー液が急に減った	バッテリーには亀裂と小さな穴があります	バッテリー交換
	充電電圧が高すぎる	充電スタンド(充電器)の点検

9.3 草刈りモーターと草刈りモーターコントローラーの故障トラブルシューティング



これらの手順を開始する前に、デジタルマルチメータが最大 120 万オーム(Q)の抵抗を測定できることを確認してください。

メンテナンスや修理を行う前に、必ずバッテリーケーブルを外してください。バッテリーケーブルを外してから 5 分間待ってから機械を操作してください。

1. カッターテーブルのすべての部品に蓄積された破片を取り除きます。
 - b. 芝刈りモーターと芝刈りモーターコントローラーのすべての電源接続が正しく締められていることを確認してください。そして、カッターテーブルが正

常に動作していることを確認してください。緩い接続が見つからない場合は、次の手順に進みます。

3. 芝刈り機コントローラの接続点にラベルを貼って、正しい再接続のためにそれらを簡単に見ることができます。
4. 正しい再接続を確実にするために、すべての配線にステップ 3 の対応する接続ポイントラベルを付けます。
5. 芝刈り機のコントローラからすべてのワイヤ接続を取り外します。
 - f. 芝刈りモータのコントローラ抵抗を測定(Q)
 - i. まず、マルチメータを短絡テストファイルに調整します。
 - ii. デジタルマルチメータの正のスタイラスを草刈りモーターコントローラの正の端子に配置し、デジタルマルチメータの負のスタイラスを草刈りモーターコントローラの負の端子に配置します。
 - iii. このとき、マルチメータがディディと鳴るとコントローラが破損し、コントローラを交換する必要があります。
7. 問題が見つからない場合は、芝刈りモーターコントローラの配線とモーターを締め直してください。
8. 草刈り機の抵抗を測定(Q):
 - a. まず、マルチメータのギアを抵抗ギアに調整します。
 - b. マルチメータの正極ペンをモーター端子 U に置き、負極ペンをモーター端子 V に置き、抵抗値の読み取り値を観察します。
 - c. マルチメータの正極ペンをモーター端子 U に置き、負極ペンをモーター端子 W に置き、抵抗値の読み取り値を観察します。
 - d. マルチメータの正極ペンをモーター端子 V に置き、負極ペンをモーター端子 W に置き、抵抗値の読み取り値を観察します。
 - e. 上記の 3 つのテスト抵抗が 5 オームを超える場合は、芝刈り機を交換する必要があります。
 - i. デジタルマルチメータの負の (-) ペンをピン 2 に置き、正の (+) ペンをピン 3 に置き、6 ピンモータージョイントの抵抗を測定します。抵抗の読み取り値は、800 k (Q) から 1.2 m (Q) オームの間である必要があります。ピン 2 とピン 1、4、5、6 の間の抵抗は 0 オームである必要があります。抵抗がこれらの範囲を上回ったり下回ったりする場合は、芝刈り機を交換する必要があります。
 - j. 手順 1~9 が完了しても問題が解決しない場合は、以下のハーネストラブル

シューティング手順を参照してください。

9.4 芝刈り機ハーネスの故障トラブルシューティング

芝刈り機が 起動しない	電源スイッチ下部のハーネス端子の接触不良	コネクタの緩みはスイッチに再挿入する必要があり、スイッチハーネスのピンの緩みはディーラーに修理を依頼する必要がある
	バッテリーのプラグインへのハーネスが緩んでいます	プラグインをチェックして接続します
モーターが 作動しない	各モーターの電源ハーネスまたは通信ハーネスの問題	電源ハーネスと通信ハーネスのオン/オフとプラグインの緩みを確認し、必要に応じてディーラーに修理を依頼します
スイッチングデバイスが機能しない	バッテリーのプラグインへのハーネスが緩んでいます	インターフェイスの表示によると、問題のあるスイッチをチェックしてから、このスイッチプラグが異常でないかどうかをチェックして、ディーラーに修理を依頼する必要があります

10. 廃棄物処理

本製品には金属材料と電子部品が含まれています。廃棄物処理は環境保護を原則とし、現地の法律法規を遵守し、廃棄物(包装材料、金属部品と電子部品などを含む)を現地のリサイクル処理資格を持つメーカーに渡して処理しなければならない。

11. ストレージ

芝刈り機の性能を維持し、寿命を延ばすためには、正しい保管方法が不可欠です。

以下は、芝刈り機を保管する際に注意すべきポイントです。

1. **乾燥と換気:**芝刈り機は、機械が湿気を帯びて電気システムや機械部品の正常な動作に影響を与えないように、乾燥した環境に保管する必要があります。同時に、良好な換気条件により、機械の内部部品が長時間密閉されることによる湿気や腐食を防ぐことができます。
2. **直射日光や雨を避けてください:**直射日光や雨は、芝刈り機のハウジングの色あせや変形、塗装ラインの急速な劣化、さらには内部の電子部品や機械部品の性能に影響を与える可能性があります。したがって、芝刈り機を保管するには、日光や雨水に直接さらされない場所を選択する必要があります。
3. **非腐食性ガス環境:**芝刈り機が保管されている環境では、芝刈り機の金属部品を腐食させ、耐用年数に影響を与える可能性のある腐食性ガスは避けてください。
4. **適切な環境で保管されている場合でも、芝刈り機が最適な状態であることを確認するために、定期的な点検とメンテナンスを行うことをお勧めします。**これには、機械部品の摩耗、パイプジョイントなどの漏れがないかどうかを確認し、修理と交換を迅速に行うことが含まれます。**定期的な点検とメンテナンス:**

© 2025 豊疆インテリジェント 著作権所有